

Инструкции Международного бюро труда

**БЕЗОПАСНОСТЬ И ОХРАНА ТРУДА ПРИ
ЛЕСОТЕХНИЧЕСКИХ РАБОТАХ**

Международное бюро труда Женева

Copyright © Международная организация труда 2001 г.
Впервые опубликовано в 2001 г.

На публикации Международной организации труда распространяется авторское право на основании Протокола 2 Международной конвенции об охране авторского права. Вместе с тем небольшие отрывки из этих публикаций могут воспроизводиться без получения разрешения, при условии указания источника. Для получения прав воспроизведения или перевода необходимо обратиться в Отделение Публикаций (Права и Разрешения), Международное бюро труда, CH-1211 Женева 22, Швейцария. Международное бюро труда приветствует подобные обращения.

МОТ

Безопасность и охрана труда при лесотехнических работах, Инструкции МОТ

Женева, Международное бюро труда 2001 г.

/Нормы и правила/, /Профессиональная безопасность/, /Охрана труда/, /Лесотехнические работы/

13.04.2 ISBN 92-2-110826-0

Также опубликовано на французском языке: *Securite et sante dans les travaux forestiers: Recueil de directives pratiques du BIT*; на английском языке: *Safety and health in forestry work*, и на испанском: *Seguridad y salud en the effective legislation trabajo forestal: Repertorio de recomendaciones practicas de la OIT*.

Каталог публикаций МОТ

Библиотеки, институты и другие пользователи, зарегистрированные в Объединенном Королевстве в Агентстве по авторскому праву, 90, Тоттенхэм Корт Роуд, Лондон, W1P9HE (Факс: +44 171 436 3986), в Соединенных Штатах — в Клиринговом Центре по авторскому праву, 222 Роузвуд Драйв, Денвере, MA 01923 (Факс: + 1 5087504470) или в других странах—в филиалах Организаций по правам на воспроизводству, могут делать ксерокопии в соответствии с лицензиями, выданными для этой цели.

Названия, соответствующие принятой в Организации Объединенных Наций практике, и изложение материала в настоящей публикации не являются выражением какого-либо мнения Международного бюро труда ни о правовом статусе любой страны, района или территории, или их властей, ни о делимитации их границ.

Ответственность за выраженные в подписанных статьях, исследованиях и прочих произведениях мнения лежит исключительно на их авторах, и факт публикации не означает, что Международное бюро труда поддерживает излагаемые в них мнения.

Упоминание названий фирм и коммерческих изделий и процессов не означает их одобрения Международным бюро труда, как и отсутствие упоминания конкретной фирмы, коммерческого изделия или процесса не свидетельствует об их неодобрении.

Издания Международного бюро труда имеются в продаже в крупных книжных магазинах или местных бюро МБТ во многих странах; их можно также получить непосредственно в Международном бюро труда. Просьба обращаться по адресу: ILO Publications, International Labour Office, CH-1211 Geneva 22, Switzerland. Там же можно получить каталог изданий МБТ или список последних изданий.

ISBN 92-2-410826-1

ISBN 5-7712-0189-8

Предисловие

Лесное хозяйство продолжает оставаться одним из наиболее опасных промышленных секторов в большинстве стран. Во всем мире наблюдаются часто разочаровывающие тенденции роста числа несчастных случаев и высокий процент промышленных заболеваний и ранних уходов на пенсию среди работников, занятых в лесном хозяйстве. Вместе с тем совершенно очевидно, что целесообразно обеспечить достаточно высокий уровень безопасности и охраны труда. Многие члены МОТ признают, что безопасность при работе является не только этическим императивом, но и принципом, который позволяет обеспечить и «деньги и смысл». В лесном хозяйстве безопасность и охрана труда являются предпосылкой для экологически чистого управления и использования природных ресурсов. Поэтому правительства, компании и организации работодателей и работников хотят сделать кое-что в этом направлении.

Эти инструкции не являются обязательным к выполнению документом, который должен заменить национальное законодательство. Они предназначены для обеспечения членов МОТ руководящими принципами в их стремлении усовершенствовать работу в сфере безопасности и охраны труда в их национальном лесном хозяйстве и на предприятиях, занятых в этой сфере. Инструкции основаны на современном международном опыте и предназначены для использования в большинстве стран и компаний. Цель их состоит в том, чтобы защитить работников от опасностей в лесном хозяйстве и предотвратить или снизить число профессиональных заболеваний и травм. Они содержат полезные идеи даже для тех стран и предприятий, для которых характерны стратегии по защите высокого уровня, но особую ценность они имеют для тех стран, которые испытывают недостаток правил и выводов.

Эти инструкции были разработаны на заседании экспертов из основных стран, занимающихся производством древесины, проведенном в Женеве с 23 по 30 сентября 1997 г. В соответствии с решением Административного совета МОТ на 265-й сессии (март 1996 г.) в собрании участвовали 30 экспертов, десять из которых были представлены после консультаций с правительствами, десять — после консультаций с группой работодателей, и десять — после консультаций с группой работников Административного совета*.

** Эксперты, назначенные по согласованию с правительствами:*

Господин Андре Кардосо Мораис, Координатор по инспекции и стандартизации, Бюро по технике безопасности и гигиене труда, Министерство труда, Бразилия (Бразилия).

Господин Клей Перри, Консультант, Правительство Канады, Ванкувер, Британская Колумбия (Канада).

Господин Манюель Парра Карридо, Руководитель Отделения по производственным условиям, Бюро труда, Департамент по инспекции, Сантьяго (Чили).

Господин Джозеф Бозовский, Должностное лицо, Инспекция по труду для Южной Богемии (Чешская Республика).

Господин Бернард Обьянг Оссубита, Генеральный инспектор по гигиене труда и медицине, Министерство труда, занятости и профессионального обучения, Либервиль (Габон).

Господин Мусри Мохтар, заместитель директора, Департамент по технике безопасности и гигиене труда Малайзии, Каула Лумпур (Малайзия).

Консультант:

Господин Азлан Юсоф, Консультант по трудовым делам. Постоянная миссия Малайзии, Женева, Швейцария.

Господин Бернард Коллингз, Должностное лицо по лесному хозяйству, Департамент труда, Вангереи, Северный остров (Новая Зеландия).

Господин СамюэльФ. Ван Греунен, Заместитель Директора по технике безопасности и гигиене труда, Департамент труда, Витбанк, Мпумалага (Южная Африка).

Господин Альберт Йохансон, Руководитель Отделения, Национальный совет по технике безопасности и гигиене труда, Солна (Швеция).

Господин Ричард Террилл, Региональный Администратор, Администрация по технике безопасности и гигиене труда, Департамент Труда Соединенных Штатов, Сизл, Вашингтон (Соединенные Штаты).

Эксперты, назначенные по согласованию с группой работодателей:

Господин Брюс Алт, Лесничий отделения. Американская Ассоциация балансов, Клинтон, Миссисипи (Соединенные Штаты).

Господин Майкл Азиер, Должностное лицо по социальным делам. Национальная федерация лесного хозяйства, Париж (Франция).

Господин Лен К. Эванс, Техника безопасности на рабочем месте и Менеджер по промышленным отношениям, Северные лесные продукты, Лаунсетон, Тасмания (Австралия).

Господин Джоао Батиста Гарника, Руководитель по эксплуатационным разработкам (Бразилия).

Господин Фелип Гайсо Пабон, юридический консультант, Asociacion Araria - Jovenes Agricultores, Севилья (Испания).

Господин Эрик Миттерндорфер, Президент Форума по отношениям между работниками, занятыми в целлюлозно-бумажной промышленности, Ванкувер, Британская Колумбия (Канада).

Господин Мухаммед Абдул Карим, Менеджер лесного хозяйства, Amanah Saham Pahang, Berhard, Kuantam, Pahang Darul Makmur (Малайзия).

Господин Джухани П.В. Поланен, Специалист по социальным делам и рынку труда. Финская Федерация лесной промышленности, Хельсинки (Финляндия).

Господин Адамсон Стефен Тонго, Главное исполнительное лицо, Вифия Пливуд энд Эллайед Индастриз, Лтд., Чикангава, Мзибма (Малави).

Господин Магдалена Юриб Ривас, Директор, Палата по целлюлозе, бумаге и древесине. Национальная Ассоциация промышленности, Санта Фе де Богота (Колумбия).

Эксперты, назначенные по согласованию с группой трудящихся:

Господин Мохд Халид Б. Атан, Генеральный секретарь, Союз работников, занятых в древесной промышленности полуострова Малайзия, Ампанг, Улу Кланг, Куала Лумпур (Малайзия).

Господин Пиркко Хейкура, Представитель, Союз работников, занятых в деревообрабатывающей и смежных секторах промышленности, Хельсинки (Финляндия).

Господин Инге Йоханссон, Должностное лицо по окружающей среде, Шведский союз работников, занятых в лесной промышленности, Гавле (Швеция).

Господин Юрий Кусера, Представитель, Профсоюз деревообрабатывающей, лесной и водной промышленности, Прага (Чешская Республика).

Господин Крис Нортовер, старший помощник секретаря, Отделение по лесному хозяйству. Союз по строительству, лесному хозяйству, горнодобывающей и энергетической промышленности, Чарльтон Сауз, Викториа (Австралия).

Господин Валерий Очекуров, Президент, Профсоюз деревообрабатывающего и смежных с ним секторов промышленности, Москва (Российская Федерация).

Консультанты:

Господин Олег Гуторенко, Федеральный секретарь, Профсоюз деревообрабатывающего и смежных с ним секторов промышленности, Москва (Российская Федерация).

Господин Юрий Гущин, Региональный президент, Профсоюз деревообрабатывающего и смежных с ним секторов промышленности, Москва (Российская Федерация).

Господин Александр Вознесенский, вице-президент, Профсоюз деревообрабатывающего и смежных с ним секторов промышленности, Москва (Российская Федерация).

Госпожа Эва-Мария Пфейл, Промышленный Специалист, Промышленный союз по строительству, сельскому хозяйству и окружающей среде (ИГ-БАУ), Франкфурта-на-Майне (Германия).

Господин Джейм Е. Кирос Гуевара, Национальная федерация работников, занятых в деревообрабатывающей и строительной промышленности (Фенатра-Комар), Панама, (Панама).

Госпожа Паола Росс, Бизнес-представитель, Международная ассоциация машинистов, Шелтон, Вашингтон (Соединенные Штаты).

Господин ЛауренсТуксон, Член Национального исполнительного комитета, Генеральный Союз сельскохозяйственных работников. Исследовательский институт Ганы по лесному хозяйству, Кумаси (Гана).

Представители международных организаций:

Арабская трудовая организация: господин Аднан Эль-Телави. Организация ООН по сельскому хозяйству и продовольствию (ФАО): господин Иохим Лорбах.

Представители неправительственных организаций:

Федерация профсоюза деревообрабатывающего и смежных с ним секторов промышленности в Содружестве Независимых Государств:

Господин Виктор Карниушин, Президент, Федерация профсоюза деревообрабатывающего и смежных с ним секторов промышленности в Содружестве Независимых Государств, Москва, Российская Федерация.

Господин Роман Гороновский, Президент, Профсоюз деревообрабатывающей промышленности Белоруссии, Минск, Беларусь.

Господин Карибаи Ассанходзаев, Президент, Профсоюз деревообрабатывающего и смежных с ним секторов промышленности Кыргызстана, Бишкек, Кыргызстан.

Госпожа Марина Мусинянц, должностное лицо Международного Отдела, Федерация профсоюза деревообрабатывающего и смежных с ним секторов промышленности в Содружестве Независимых Государств, Москва, Российская Федерация.

Госпожа Лонда Сихарулидзе, Президент, Профсоюз деревообрабатывающей и бумажной промышленности Грузии, Тбилиси, Грузия.

Международная конфедерация свободных профсоюзов. Международный кооперативный Альянс.

Международная федерация работников, занятых в строительной и деревообрабатывающей промышленности.

Международная организация работодателей.

Представители МОТ:

Господин В. Морозов, Директор, Департамент секторальной поддержки. Господин В.К. Нильсен, Руководитель, Отделение промышленных видов деятельности.

Господин П. Поштен, Отделение промышленных видов деятельности. Господин Б. Блумбак, Отделение промышленных видов деятельности. Господин М.Дж. Каноника-Маркес, Департамент многосекторальной поддержки.

Собрание экспертов единодушно одобрило текст этих инструкций, который был одобрен к публикации Административным советом на 270-й сессии (ноябрь 1997 г.).

К важным характеристикам относятся следующие:

- Инструкции охватывают все типы работников, занятых в лесном хозяйстве, включая группы, для которых характерен высокий травматизм, превышающий средний уровень, например: подрядчиков, индивидуальных предпринимателей и самостоятельных фермеров, занятых в лесном хозяйстве.
- Безопасность не является запоздалой идеей, она не может быть модифицирована. Поэтому инструкции не сконцентрированы лишь на технических мерах и безопасной работе, а подчеркивают, что безопасность должна начинаться сверху — на национальном уровне, в компании и на рабочем месте.
- В них описывается система управления безопасностью для предприятий, которая интегрирует безопасность в единую систему управления предприятием.
- В них рассматриваются вопросы по обучению и сертификации навыков, что является ключевым условием для безопасности в лесном хозяйстве.
- В них предлагается подробное техническое руководство по заготовке и транспортировке леса, а также по некоторым высокорискованным операциям, например: подъем на деревья, сбор бурелома и борьба с пожарами. Это руководство предназначено для того, чтобы помочь странам и компаниям, которые не имеют регулирующих положений по работе в лесном хозяйстве.

Положения настоящей инструкции применяются:

- ко всем организациям, законодательным или консультационным, деятельность которых влияет на безопасность и охрану труда, а также социальное обеспечение тех, кто занят в лесном хозяйстве;
- к работодателям, контролирующим лесное хозяйство, работников, подрядчиков и самостоятельных работников, в соответствии с их обязанностями и ответственностью за безопасность труда и охрану здоровья;
- ко всем видам лесотехнических работ.

Это руководство может быть также полезно для специалистов по ландшафтному озеленению и другим работникам, занятым в работе с деревьями, которые произрастают не в лесах.

В идеале тройственные комитеты должны одобрить инструкции в соответствии с обстоятельствами, сложившимися в стране или на предприятии, и интегрировать их положения в инструкции лесного хозяйства, которые учитывают все требования для лесного хозяйства, включая производительность, проблемы, связанные с окружающей средой, и безопасность. МОТ активно содействует разработке таких национальных инструкций. Эта организация готова содействовать консультациями и технической помощью государствам-членам в обучении, формулировании национальных инструкций или в других областях деятельности, связанных с применением этих инструкций.

Просьбы о получении дополнительной информации или содействия могут быть направлены:

Специалист по лесному хозяйству и деревообрабатывающей промышленности
Отделение промышленной деятельности
Международное бюро труда 1211 Женева 22 Швейцария
Тел.: +41 22 799 7475, факс: +41 22 799 7967
Электронная почта: <sector@ilo.org>

Цель

1. Цель этих инструкций состоит в том, чтобы защитить работников от опасностей, связанных с лесотехническими работами, и предотвратить или снизить число профессиональных заболеваний и травм путем предоставления практических руководств:

(а) по ключевым компонентам политики и процедур по безопасности на национальном уровне, на уровне отдельных предприятий и работников, являющимся эффективным средством передачи минимального объема требований всем заинтересованным лицам, а также вспомогательным средством при планировании и организации работ;

(б) по разработке структуры для консультаций и сотрудничества по безопасности, охране труда и социальному обеспечению, относящимся ко всем, кто провоцирует риск, кто подвергается риску, и тем органам, которые несут ответственность за проверку и укрепление положений и стандартов;

(в) по базовым требованиям, регулирующим выполнение лесотехнических работ, для минимизации риска травм и угрозы для здоровья;

(г) по системе записи, отчетности и мониторинга за производственными несчастными случаями и профессиональными заболеваниями, а также опасными ситуациями, которая может использоваться для оценки соответствия требованиям и/или эффективности шагов, которые уже были предприняты для повышения статуса безопасности и охраны труда;

(д) по структуре распределения ответственности среди разных организаций и частных лиц, которые собирательно содействуют положительному отношению к безопасности и охране труда, которая может обеспечить, что безопасность и охрана труда имеет равный ранг с другими рабочими целями и соображениями.

Сфера применения

2. Эти инструкции применяются:

(а) по отношению ко всем организациям, законодательным или консультационным, чья деятельность влияет на безопасность, здоровье и социальное обеспечение лиц, работающих в лесном хозяйстве, в зависимости от их функций;

(б) по отношению ко всем частным лицам на уровне предприятия, т.е. работодателям, лицам и индивидуальным предпринимателям, в зависимости от их обязанностей и ответственности по безопасности и охране труда;

(в) по отношению ко всем видам лесотехнических работ, включая создание и регенерацию лесов, лесоводство и защиту лесов, заготовку и транспортировку древесины.

3. Положения этих инструкций должны рассматриваться как минимальные требования и не должны быть предназначены для замены действующих законов, правил и приемлемых стандартов, закладывающих более высокие требования. Более строгие действующие требования должны иметь приоритет над положениями этих инструкций.

4. Защита работников на радиоактивных загрязненных местах является важным вопросом, выходящим за рамки этих инструкций. Научная экспертиза по методам безопасности и охраны труда в настоящее время ограничена. Она должна поощряться, чтобы были разработаны адекватные стандарты по защите. Работники, работающие в лесной промышленности, должны получить достаточно информации относительно радиоактивного загрязнения в затронутых лесных массивах. Им должны предоставляться средства личной защиты и дозиметры. Управляющие и руководители должны стремиться к снижению возможных рисков и опасностей для работников. На рабочих местах должны быть в наличии специальные средства и инструменты личной гигиены. Должны проводиться регулярные медицинские осмотры и превентивное лечение для работников в соответствии с законодательными положениями и установленными руководствами.

5. Эти инструкции содержат ссылки на организации, несущие ответственность за обеспечение, поставку и предоставление профессиональных квалификаций. Такие учреждения должны пересматривать существующие положения в свете рекомендаций инструкций по обучению и распределению ответственности на рабочих местах.

Определения

б. В настоящих инструкциях следующие термины имеют значения, приписываемые им в определениях, приведенных ниже:

(Примечание: Глоссарий используемых технических терминов представлен в конце инструкций, в тексте они отмечены (⇒).)

Бригадир:

Лицо, ответственное за ежедневное планирование, организацию и контроль за лесохозяйственными работами.

Запись:

Процедура, предусмотренная в национальных законах и положениях, для обеспечения того, что работодатель или индивидуальный предприниматель ведет записи:

- (а) по производственным несчастным случаям и заболеваниям;
- (б) по совокупным несчастным случаям; и
- (в) по опасным событиям и инцидентам.

Инцидент:

Небезопасное событие, возникающее в ходе выполнения работ, в результате которого не было зарегистрировано никаких травм или при котором лечение травм может быть ограничено лишь мерами первой помощи.

Комитет по безопасности и охране труда:

Комитет, учрежденный для того, чтобы проводить консультации по вопросам безопасности и охране труда. Состав такого комитета включает представителей работодателей и работников.

Компенсация работникам:

Выплата компенсации работникам или их семьям в случае временной или постоянной недееспособности в результате травмы или профессионального заболевания, вызванного работой.

Компетентное лицо:

Лицо, обладающее необходимой квалификацией, например прошедшее необходимое обучение и обладающее достаточными знаниями, опытом и навыками для безопасного выполнения определенной работы. Компетентные органы могут определять соответствующие критерии для назначения таких лиц и могут определять обязанности, распределяемые среди них.

Компетентные органы:

Министр, правительственный департамент или другие общественные власти, имеющие право издавать положения, приказы или другие инструкции, имеющие силу закона.

Критерий экранирования:

Величины или требования, на основании которых можно измерить идентифицированную опасность и последствия. Они должны базироваться на проверенной научной и технической информации и могут разрабатываться предприятием и промышленностью или тройственными органами или предоставляться законодателями.

Менеджер:

Лицо, назначенное и несущее законную ответственность за управление и техническое руководство всего или части лесохозяйственного предприятия.

Недельные рабочие часы:

Рабочее время может включать время для переезда на рабочее место и с него в соответствии с национальным законодательством.

Опасное событие:

Легко идентифицируемое событие, как это определено в соответствии с национальными законами и правилами, которое может вызвать травму или заболевание работающих лиц или общественности.

Отчетность:

Процедура, предусмотренная работодателем в соответствии с национальными законами, положениями и методами работы на предприятии, для представления работниками непосредственному бригадиру, компетентному лицу или любому другому указанному лицу или органу сведений:

- (а) по любым производственным травмам, которые возникают в ходе или в связи с работой;
- (б) по подозреваемым случаям профессиональных заболеваний;
- (в) по несчастным случаям при перевозке; и
- (г) по опасным событиям и инцидентам.

Подрядчик:

Лицо или предприятие, используемое для выполнения лесотехнических работ по данной спецификации по заранее определенной цене в соответствии с условиями контракта на услуги, но не по контракту найма. Для цели данных инструкций термин «подрядчики» включает субподрядчиков.

Предприятие:

Институциональная единица (или самая маленькая комбинация институциональных единиц), которая включает и прямо или косвенно контролирует все необходимые функции для выполнения их собственных видов работ.

Представитель работников:

Любое лицо, которое признано таковым национальным законом или практикой в соответствии с Конвенцией по представителям работников, 1971 г. (№ 135).

Производственный несчастный случай:

Событие, возникающее в ходе работ, которое приводит:

- (а) к летальной производственной травме;
- (б) к нелетальной производственной травме.

Профессиональное заболевание:

Заболевание, возникающее в результате воздействия факторов риска при выполнении работы.

Работник:

В контексте этих инструкций любое лицо, занимающееся лесохозяйственными работами.

Работодатель:

Любое физическое или юридическое лицо, которое нанимает одного или более работников для выполнения лесотехнических работ; и если требует контекст, основной подрядчик, подрядчик или субподрядчик.

Рабочее место:

Все места, где работники должны присутствовать для выполнения возложенных на них работ и которые должны находиться под контролем работодателя.

Рабочее место выполнения лесотехнических работ:

Любое рабочее место, на котором выполняются лесотехнические работы.

Риск:

Произведение вероятности, что указанное нежелательное событие может произойти, и суровости последствий события.

Система управления безопасностью и охраной труда:

Структура предприятия, ответственность, методы, процедуры и ресурсы для осуществления управления безопасностью и охраной труда.

Службы безопасности и охраны труда:

Службы, которым поручено выполнять основные превентивные функции и нести ответственность за консультации работодателя, работников и их представителей на предприятии:

- (а) относительно требований для установления и поддержания безопасных рабочих условий для обеспечения оптимального физического и умственного здоровья в отношении работы;
- (б) относительно адаптации работ к способностям работников в свете состояния их физического и умственного здоровья.

Сторона, предоставляющая контракт на работу:

Физическое или юридическое лицо, распределяющее работу по контракту для услуг через подрядчиков или индивидуальных предпринимателей.

Суровая погода:

Условия, создаваемые неблагоприятными климатическими факторами, например: сильный дождь, сильный ветер, гололедица и/или снег или грозы, которые могут привести к несчастным случаям и острому недомоганию, если работа не будет приостановлена.

Трудовая инспекция:

Периодическая и структурная проверка рабочего места лицом, обладающим специальными знаниями о типовых лесных работах и законодательных и законодательных требованиях, связанных с безопасностью и охраной труда.

Уведомление:

Процедура, определенная в национальных законах и правилах для организации порядка, в котором:

(а) работодатель или индивидуальный предприниматель предоставляет информацию, касающуюся производственных несчастных случаев, коммутирующих несчастных случаев, опасных событий или инцидентов; или

(б) работодатель, индивидуальный предприниматель, страховое учреждение или другие непосредственно заинтересованные организации представляют информацию, касающуюся профессиональных заболеваний, как это предписывается компетентными органами.

Управление безопасностью и охраной труда:

Это аспекты общей управленческой функции, которые развивают, выполняют и поддерживают политику по безопасности и охране труда на предприятии.

Часть I. Общие принципы, юридическая структура и генеральные обязанности

1. Общие принципы

7. Удовлетворительный уровень безопасности и охраны труда достигается, когда на национальном уровне, на уровне предприятий или рабочих мест применяется ряд тесно связанных принципов (см. рис. 1). Эти принципы включают соблюдение законов и положений и ясно определенную политику, которая идентифицирует характер и серьезность рисков, связанных с лесохозяйственными операциями, а также распределение ответственности среди лиц, занятых на определенных уровнях управления, контроля и исполнения.

8. Признано, что лесохозяйственные предприятия значительно различаются между собой по размеру, масштабу, экономической стабильности и культуре. Но эти различия не должны служить оправданием для ослабления генеральных принципов, важных для содействия созданию рабочих условий, которые мешают или создают риск травмы или плохого здоровья.



Рис. 1. Меры по безопасности и охране труда на национальном уровне

Источник: Проект Инструкции по охране и безопасности труда в лесном хозяйстве (Женева, МОТ, 1997), стр. 5.

2. Юридическая структура и общие обязанности

Юридическая структура и обязанности компетентных органов

9. Компетентные органы должны:

(а) разрабатывать и проводить национальную политику; и

(б) одобрять законы и положения, чтобы гарантировать выполнение мер по безопасности и охране труда работниками, занятыми в лесном хозяйстве, и защитить людей, которые находятся на рабочем участке или вблизи него от всех рисков, которые могут возникнуть в результате такой деятельности.

10. Национальная политика и законы и правила по безопасности и охране труда должны определяться после консультаций с признанными организациями работодателей и работников.

11. Законы и положения должны быть достаточно гибкими и должны пересматриваться через соответствующие промежутки времени для облегчения их адаптации к технологическим разработкам, новым ситуациям и стандартам. Именно выработка целей по защите, а не предписание определенных предупредительных мер является способом достижения такой гибкости.

12. Законы или положения должны дополняться на практике при помощи технических стандартов, инструкций или авторитетных руководств, согласующихся с национальными условиями и методами.

13. Компетентные органы должны работать для того, чтобы через соответствующие меры, например через постановления и проверки, гарантировать, что работники, занятые в лесном хозяйстве, пользуются средствами защиты, предусмотренными в положениях, которые также эффективны, как и те, которые применяются в других секторах.

14. Компетентные органы должны гарантировать, что все работники, занятые в лесном хозяйстве, независимо от статуса, пользуются одним и тем же уровнем обеспечения безопасности и охраны труда и для них справедливы одни и те же требования по мерам предосторожности.

15. Законы и правила должны распределять определенные ответственности среди работодателей, лиц, контролирующих помещения, производителей, проектировщиков, поставщиков материалов, работников и подрядчиков.

16. Национальные законы или положения должны предусматривать, что:

(а) работодатели несут основную ответственность за безопасность и охрану труда при выполнении лесотехнических работ;

(б) работодатели несут ответственность за установку и поддержание рабочих систем и методов, которые безопасны и не представляют угрозы для здоровья;

(в) работодатели должны предоставлять любое необходимое обучение и инструкции для того, чтобы гарантировать, что работники компетентны для выполнения в безопасных условиях работ, порученных им;

(г) работодатели должны установить систему, посредством которой осуществляется отчетность, запись и инспектирование несчастных случаев, опасных событий и профессиональных заболеваний; они должны гарантировать, что производятся необходимые корректировки для предотвращения или сокращения числа несчастных случаев, опасных событий и профессиональных заболеваний в будущем;

(д) лица, которые осуществляют фактический контроль или несут первичную ответственность за помещения, т.е. владельцы лесов, основные подрядчики, местные менеджеры и бригадиры, должны обеспечить, чтобы такие помещения были безопасными и не таили в себе угрозы для здоровья;

(е) производители, проектировщики и поставщики лесохозяйственного оборудования и веществ должны нести ответственность за гарантию того, что их продукты должным образом спроектированы и сконструированы, так что они безопасны и не представляют угрозы для здоровья при правильном использовании;

(ж) работники должны сотрудничать с другими работодателями для гарантирования выполнения законных обязательств, накладываемых на работодателей;

(з) работники должны принимать все необходимые шаги, чтобы обеспечить собственную безопасность и безопасность любого другого лица, которое может подвергаться риску в результате их действий или бездействия при выполнении работ;

(и) должны приниматься меры, чтобы гарантировать, что между работодателями и работниками существует тесное сотрудничество для обеспечения соблюдения мер по безопасности и охране труда в лесном хозяйстве. Если это целесообразно, такие меры должны включать:

- учреждение комитетов по безопасности и охране труда, в которые будут входить представители работодателей и работников, которые имеют четко определенные права и обязанности;

- назначение делегатов по безопасности, избранных от лица работников с четко определенными полномочиями и ответственностью;

- назначение работодателем лиц, имеющих необходимую квалификацию и опыт для того, чтобы содействовать вопросам по безопасности и охране труда;

- обучение как членов комитетов по безопасности, так и делегатов;

(к) подрядчики должны соблюдать все применимые вышеприведенные параграфы в соответствии с их статусом и контрактными статьями, касающимися безопасности и охраны труда;

(л) работодатели должны участвовать со всеми соответствующими сторонами в создании системы

реабилитации работников, которые пострадали во время производственных несчастных случаев и которые заболели профессиональными заболеваниями.

17. Законы или положения должны устанавливать уровни навыков, необходимые для безопасного выполнения лесотехнических работ для разных категорий работников, и указывать процедуру, при помощи которой можно протестировать такие навыки и провести должным образом их сертификацию.

18. Компетентные органы должны поддерживать создание и использование системы обучения, отвечающей нуждам лесохозяйственного сектора. Особое внимание должно уделяться доступу к обучению для индивидуальных предпринимателей, лесных фермеров и владельцев лесных насаждений, работающих в лесах.

19. Законы или положения должны указывать законодательные требования в отношении осуществления лесохозяйственной деятельности на условиях подряда и субподряда.

Они могут включать:

(а) положения для подрядчиков и их работ;

(б) порядок регистрации/лицензирования подрядчиков на основе компетентности и деловой автономии;

(в) ответственности и обязанности всех сторон, подписывающих контракт.

20. Законы и положения должны:

(а) обеспечивать выплату компенсаций работникам в случае производственных несчастных случаев и заболеваний, а также компенсацию для бригадиров в случае смерти в результате травмы на производстве;

(б) указывать, какие типы производственных несчастных случаев и заболеваний могут быть компенсированы денежными выплатами;

(в) распространять выплаты для всех работников, занятых в лесном хозяйстве, независимо от статуса; и

(г) идентифицировать те органы, которые несут ответственность за управление выплатами компенсаций работникам.

21. Агентства и организации, которые несут ответственность за выплаты работникам, должны консультироваться при разработке технических стандартов, законов и положений.

22. Страховые ставки должны быть привязаны к статистике по компенсациям, выплаченным в сфере безопасности и охраны труда на отдельных предприятиях, на основе системы поощрений/взысканий, при условии, что такая система не используется для того, чтобы помешать работникам сообщать о профессиональных несчастных случаях и проблемах со здоровьем.

23. Законы и положения должны определять понятия и терминологию, касающуюся несчастных случаев на производстве и профессиональных заболеваний, и указывать, о каких категориях или типах производственных несчастных случаев и заболеваний, несчастных случаев при перевозке, опасных событий и инцидентов должно сообщаться, какие из них должны подлежать регистрации, расследованию и мониторингу; они должны также указывать соответствующие процедуры для использования.

24. Для определения понятий и разработки соглашений на национальном уровне и на уровне компаний для отчетности, регистрации, уведомления и расследования производственных несчастных случаев и заболеваний, а также для ведения соответствующей статистики необходимо использовать положения *Регистрация и уведомление о производственных несчастных случаях и профессиональных заболеваниях* (Женева, МОТ, 1996).

25. Компетентные органы должны:

(а) создать необходимые инспекционные службы для консультирования, управления и принудительного выполнения требований законов и положений;

(б) установить адекватные штрафы за нарушение законов и положений;

(в) указать права и обязанности инспекций в отношении принудительного выполнения требований по безопасности и охране труда;

(г) обеспечить инспекционные службы ресурсами, необходимыми для выполнения их задач; и

(д) установить систему мониторинга для обеспечения проведения эффективных проверок.

Обязанности трудовых инспекций

26. Трудовые инспекции должны осуществлять мониторинг соблюдения всех соответствующих законов и положений на рабочем месте.

27. Трудовые инспекции должны действовать в целях оказания поддержки мер, принимаемых работодателями и работниками для повышения результатов, достигнутых в сфере безопасности и охраны труда.

28. Лесохозяйственные работы часто выполняются в отдаленных местах, которые удалены друг от друга, при этом работники часто переезжают с места на место, и работа обычно выполняется небольшими группами работников. Эти факторы вместе делают работу по принудительному исполнению законов и положений еще более сложной, чем в любых других секторах промышленности. Многие опасности могут быть обусловлены скорее неблагоприятными природными условиями, чем недостаточными требованиями в сочетании с небрежным поведением. Многие рабочие методы основаны на мнении о том, что безопасно, а что нет. Законы и положения не могут учитывать все переменные. Вместе с тем законы должны заклады-

вать прочную основу для безопасных методов работы.

29. При таких обстоятельствах сотрудники, занимающиеся реализацией мер принудительного характера, должны быть осведомлены о специальных проблемах, связанных с лесохозяйственными работами. Они должны обеспечивать соответствующую поддержку и консультации.

30. О правах, процедурах и ответственности инспекторов по безопасности и охране труда должны знать те, кто может быть затронут их деятельностью. Характер мер по принуждению, особенно в обстоятельствах, которые могут привести к судебным процессам, имеют в этой связи особое значение.

31. Трудовые инспекции должны периодически осуществлять проверку рабочих мест. Идеально это делать в присутствии представителей работодателей или работников.

32. Трудовые инспекции должны консультировать работодателей и их работников по безопасным способам осуществления работ, особенно относительно того, что касается выбора и использования безопасных методов работы и средств личной защиты.

33. После проверки о ее результатах должны информироваться заинтересованные сотрудники, чтобы можно было немедленно принять корректирующие меры. Эти результаты должны обсуждаться в местных комитетах по безопасности, где они существуют, или с представителями рабочих организаций.

34. Трудовые инспекции должны осуществлять мониторинг требований и их соблюдения на предприятиях в лесохозяйственном секторе, чтобы следить за реакцией на дальнейшие разработки и усовершенствование мер по безопасности.

35. Трудовые инспекции должны участвовать при сотрудничестве с признанными организациями работодателей и работников при формулировании и обновлении мер по безопасности и дополнительных мер, которые должны быть одобрены на национальном уровне и на уровне предприятий.

36. Проверка операций и оценка соблюдения положений и требований не должны рассматриваться как мероприятие, которое может выполняться исключительно законно назначенными инспекторами. Работодатели и те, кто имеет аналогичный статус, должны ввести по предприятию процедуру, чтобы идентифицировать и принимать меры по устранению нарушений и/или определить новые стандарты для ситуаций, в которых прежние нарушаются, тем самым превратить результаты работы в сфере безопасности и охраны труда в динамичную управленческую цель.

37. Проверки на уровне предприятия должны распространяться на работников в том же порядке, что и на предприятие, а подрядчики должны предотвратить двойную разработку стандартов. Все сотрудники должны быть осведомлены о санкциях, которые могут быть наложены в случае нарушений.

Ответственность и обязанности работодателей

38. Работодатели несут первичную ответственность за безопасность и охрану труда. Они должны прилагать все усилия, чтобы снизить уровень опасностей на рабочих местах в лесном хозяйстве и вблизи них.

39. Работодатели должны обеспечить соблюдение всех соответствующих законов, положений и инструкций, касающихся безопасности и охраны труда. Они должны разрабатывать и реализовывать на практике свои собственные требования, если в отношении каких-либо вопросов не были разработаны соответствующие законы.

40. Работодатели должны инициировать и поддерживать культуру по безопасности на предприятии, включая систему моральных и материальных вознаграждений и поощрений для всех занятых на предприятии работников.

41. Когда это возможно, работодатели должны создавать комитеты представителей работников и руководства или разрабатывать определенные положения для участия работников в усовершенствовании производственных условий.

42. Работодатели должны разработать и придерживаться политики в сфере безопасности и охраны труда, а также соответствующую систему управления на уровне предприятия в соответствии с положениями Глав 3 и 4 этих инструкций (см рис. 2).

43. Работодатели должны систематически идентифицировать опасности и вероятные последствия для безопасности и здоровья, которые могут быть вызваны в результате осуществления лесотехнических работ. Если это целесообразно, то в процесс идентификации должны быть вовлечены менеджеры, бригады и работники.

44. Работодатели должны поручать работникам только такие задачи, которые соответствуют возрасту, физической форме, состоянию здоровья и навыкам работников.

45. Работодатели и стороны, предоставляющие контракты на работу, должны содействовать стабильности и невысокой ротации кадров среди своих работников и подрядчиков.

46. При использовании подрядчиков стороны, предоставляющие работу по контракту, должны гарантировать, что:

(а) на подрядчиков и их работников должны распространяться те же требования по безопасности и охране труда, что и на основных работников предприятия;

(б) где это необходимо, должны использоваться только те подрядчики, которые прошли необходимую регистрацию и имеют соответствующую лицензию;

(в) контракты указывают требования по безопасности и охране труда, а также штрафы и санкции в случае невыполнения. Контракты должны включать право бригадиров, данное уполномоченной стороной, предоставляющей работу по контракту, остановить работы, если есть серьезный риск нанесения травм, и

приостановить операции до тех пор, пока не будут приняты соответствующие корректирующие меры;

(г) подрядчики, которые повторно нарушают свои контрактные обязательства, должны исключаться из рассмотрения при будущем распределении контрактов.

47. Работодатели должны обеспечить, чтобы все работники, а также подрядчики и их работники и индивидуальные предприниматели:

(а) прошли достаточное обучение относительно работ, которые им поручаются, и располагали необходимыми навыками и сертификатами;



Рис. 2. Система управления безопасностью

Источник: Проект Инструкции по охране и безопасности труда в лесном хозяйстве (Женева, МОТ, 1997), стр. 15.

(б) были проинформированы обо всех идентифицированных рисках по безопасности, с которыми они могут столкнуться в их деятельности;

(в) были должным образом проинструктированы обо всех опасностях, связанных с их работой и окружающей средой, а также прошли подготовку по мерам предосторожности, которые необходимо принимать, чтобы избежать несчастных случаев и травм;

(г) были осведомлены о соответствующих законах, положениях, требованиях, нормах и правилах, инструкциях и консультировании по вопросам предотвращения несчастных случаев и заболеваний;

(д) были информированы об их индивидуальной и коллективной ответственности по безопасности и охране труда;

(е) были достаточно проинструктированы по использованию и защитным средствам, а также относительно того, как нужно использовать защитные средства.

48. Работодатели должны следовать процедурам, которые должны обеспечить и повысить компетентность работников путем идентификации учебных требований и положений по обучению.

49. Работодатели должны сделать так, чтобы при выполнении опасных операций на объекте присутствовали только люди, которым поручено их выполнять.

50. В соответствии с положениями Главы 6 работодатели должны:

(а) обеспечить наличие всего оборудования, инструментов и машин, которые необходимы для безопасной работы;

(б) обеспечить, чтобы все оборудование, инструменты и машины находились в безопасном и рабо-

чем состоянии;

(в) обеспечить, чтобы на рабочих местах имелся достаточный запас инструментов, запасных частей для машин и средств личной защиты;

(г) обеспечить безопасные соответствующие средства для транспортировки сотрудников, инструментов, оборудования и материалов на рабочее место и с рабочего места;

(д) обеспечить, чтобы лагерь и передвижные укрытия отвечали необходимым требованиям.

51. Средства личной защиты и защитной одежды, как это предусмотрено в Главе 7, должны быть обеспечены работодателем бесплатно для работников. Работодатели должны также осуществлять уход за такими средствами и одеждой за свой счет, как это предусмотрено законами и правилами.

52. Работодатели должны обеспечить проведение регулярных проверок компетентными властями через приемлемые промежутки времени для всего оборудования, инструментов, машин, средств индивидуальной защиты и рабочих мест, которые находятся под их контролем в соответствии с определенными требованиями, нормами и правилами.

53. Работодатели должны обеспечить такой контроль, который позволит добиться, чтобы работники и подрядчики выполняли свою работу с учетом необходимых требований по безопасности и охране труда. Они должны обеспечить, чтобы контролирующий персонал имел необходимую компетентность и уровень полномочий и ресурсов, чтобы обеспечить эффективное выполнение его обязанностей.

54. На рассеянных рабочих местах и там, где в изоляции работают небольшие группы работников, работодатели должны установить систему проверки, которая позволяет подтвердить, что все члены группы, включая операторов передвижного оборудования, вернулись в лагерь или на базу после завершения работы.

55. Работодатели должны обеспечить, чтобы все лесотехнические операции на их предприятии планировались, организовывались и выполнялись в соответствии с положениями Глав 6 и 7 и Части IV этих инструкций или в соответствии с методами работы, которые могут обеспечить по крайней мере тот же уровень защиты.

56. Работодатели должны вести записи по производственным несчастным случаям и профессиональным заболеваниям, как это предусмотрено в положениях и в Главе 11 этих инструкций, и гарантировать, чтобы все записи, документы и соответствующие данные, касающиеся безопасности и охраны труда, которые относятся к их деятельности, предоставлялись для сведения работникам, их представителям, подрядчикам, трудовым инспекторам, властям, выплачивающим компенсации работникам, и другим соответствующим властям.

57. Работодатели должны обеспечить проведение регулярных медицинских осмотров, в частности для выявления профессиональных заболеваний всех работников. Работодатели должны обеспечить проведение профилактических прививок, рекомендуемых компетентными органами, если такие прививки не предоставляются общественными службами здравоохранения или другими организациями.

58. Работодатели должны обеспечить, чтобы в тех случаях, когда это необходимо, были в наличии средства первой и медицинской помощи, а также средства спасения.

59. В тех случаях, когда для безопасности и здоровья работников существует серьезная угроза, работодатели или их представители при необходимости должны предпринять немедленные меры для остановки работ и эвакуации работников.

60. Если на рабочем месте работники работают под руководством разных бригадиров и работодателей, работодатели должны сотрудничать между собой. Сотрудничество должно включать взаимное предоставление информации по опасностям, связанным с безопасностью и здоровьем работников, которые возникают в связи с выполняемыми ими работами, а также разъяснение необходимых сведений для контроля.

Обязанности менеджеров и бригадиров

61. Менеджеры и бригадиры должны выполнять политику компании в сфере безопасности и охраны труда, в том числе и посредством выбора безопасного оборудования, рабочих методов и организации труда, а также поддержания навыков определенного уровня. Они должны стремиться к снижению рисков и опасностей для безопасности и охраны труда при реализации работ, за которые они несут ответственность.

62. Менеджеры и бригадиры должны обеспечить, чтобы работники и подрядчики получали достаточно информации относительно положений, политики, процедур и требований по безопасности и охране труда в соответствии с Главой 4 этих инструкций, в объеме, который их устраивает, и на языке, который им понятен.

63. Менеджеры и бригадиры должны распределять задачи среди своих подчиненных ясным и четким образом. Менеджеры и бригадиры должны быть уверены в том, что работники понимают и выполняют требования по безопасности и охране труда.

64. Менеджеры и бригадиры должны обеспечить, чтобы работа планировалась, организовывалась и выполнялась таким образом, чтобы свести к минимуму риски несчастных случаев и воздействия на работников определенных факторов, которые могут привести к травмам или нанесению телесных повреждений (см. Главы 6 и 7, а также Часть IV).

65. В ходе консультаций с работниками и путем проведения мониторинга за соблюдением требований по безопасности менеджеры и бригадиры должны оценить необходимость в дополнительном обучении, получении дополнительного образования работниками.

66. Если менеджеры и бригадиры наблюдают несоблюдение работником, находящимся под их контролем, положений или инструкций по безопасности и охране труда, они должны немедленно принять необходимые меры. Если такие меры не имеют успеха, проблема должна быть немедленно решена на более высоком уровне руководства.

67. Бригадиры должны проверять:

(а) соблюдение требований по безопасности;

(б) использование безопасных рабочих методов;

(в) использование и уход за средствами личной защиты;

(г) уход за инструментами, машинами и оборудованием, особенно за приборами, которые предоставляются в интересах безопасности.

68. Бригадиры должны нести ответственность за мониторинг соблюдения подрядчиками и их работниками требований по безопасности и охране труда, предусмотренных в их контрактах. В случае нарушений бригадиры должны предоставить необходимую инструкцию и консультации подрядчикам и их работникам. Если действия бригадира неэффективны, вопрос должен быть немедленно передан на рассмотрение руководства более высокого уровня.

Ответственность и обязанности подрядчиков

69. Подрядчики, использующие работников, должны рассматриваться в качестве работодателей для целей данных инструкций. Положения, относящиеся к ответственности и обязанностям работодателя в Главе 2, должны также распространяться и на подрядчиков.

70. Подрядчики должны быть зарегистрированы и иметь лицензии, если того требует закон или правила или если существует подобная признанная практика.

71. Подрядчики и их работники должны иметь соответствующие сертификаты, подтверждающие их квалификацию.

72. Подрядчики должны соблюдать все законы и положения, касающиеся условий найма, компенсаций работников, трудовых инспекций и правил по безопасности и охране труда.

73. Подрядчики должны быть осведомлены о политике стороны, предоставляющей работу по контракту, и стратегии, направленной на достижение определенных результатов в сфере безопасности и охраны труда. Они должны выполнять их и сотрудничать с другими при выполнении соответствующих мер и требований.

Права и обязанности работников

74. Все работники должны тесно сотрудничать с работодателями при решении вопросов по безопасности и охране труда.

75. Работники и их представители должны иметь право и обязанность участвовать в решении вопросов по безопасности и охране труда, в частности путем участия в комитетах по безопасности и охране труда.

76. Работники должны иметь право получать необходимую и полную информацию от своих работодателей относительно рисков, связанных с их безопасностью и здоровьем, а также по мерам, которые относятся к их функциям. Эта информация должна быть представлена в форме и на языке, легко понятном для работников.

77. Работники должны нести ответственность за свою собственную безопасность и безопасность других людей, которые могут быть затронуты их действиями или бездействием при выполнении работы,

78. Работники должны соблюдать все предписываемые меры по безопасности и охране труда.

79. Работники должны правильно использовать и осуществлять уход за всеми средствами личной защиты и одежды.

80. Работники не должны использовать инструменты, машины и оборудование, которые им не разрешено использовать, обслуживать или эксплуатировать.

81. Работники должны отчитываться перед бригадиром или менеджером смены за любые производственные несчастные случаи и травмы, которые возникли в ходе или в связи с выполнением работ.

82. Работники должны немедленно сообщать своему непосредственному бригадиру о любой ситуации, которая, по их мнению, может представлять серьезный риск для их жизни или здоровья, а также для жизни и здоровья других людей или для производственных условий.

83. Работники, которые ушли с рабочего места в обстоятельствах, при которых, как они полагают, существовала реальная угроза их жизни и здоровью, должны быть защищены от негативных административных последствий в соответствии с национальными законами и правилами.

84. Работники, которые сообщают о такой ситуации своему бригадиру, не должны возвращаться на то место до тех пор, пока ситуация не будет исправлена.

85. Если работники полагают, что меры по безопасности и охране труда, обеспеченные их работодателем, недостаточны или неадекватны, или если они полагают, что их работодатель не соблюдает зако-

ны, положения и инструкции по безопасности и охране труда, они и их представители должны иметь право обратиться на это внимание инспекций или других компетентных органов, не нанося себе вреда.

86. Работники должны иметь право на прохождение необходимых медицинских осмотров у врача, кандидатура которого была согласована, бесплатно, если они имеют разумные основания полагать, что их деятельность или производственные условия могут нанести вред их здоровью. Такой медицинский осмотр должен осуществляться независимо от медицинских осмотров для выявления профессиональных заболеваний, которые должны в любом случае проводиться на регулярной основе при сотрудничестве с работниками.

Обязанности производителей и поставщиков оборудования и веществ

87. Производители и поставщики инструментов, машин, оборудования и веществ, производимых и продаваемых для использования в лесном хозяйстве, должны обеспечить, чтобы все инструменты, машины и оборудование:

(а) были хорошего дизайна и конструкции с учетом принципов эргономики, а также безопасности и охраны труда;

(б) соответствовали соответствующим национальным и международным требованиям по безопасности и охране труда, как это указано в международных стандартах и рекомендациях (см. Главы 6 и 7 и Часть IV, а также соответствующую литературу, ссылки на которую делаются в этих нормах и правилах);

(в) тестировались и проходили сертификацию в соответствии с правилами и положениями (см. Главу 8 этих инструкций).

88. Производители и поставщики должны обеспечить полные и понятные инструкции и информацию:

(а) по опасностям, связанным с использованием инструментов, машин, оборудования и веществ;

(б) по безопасному использованию инструментов, оборудования и веществ;

(в) по всем аспектам их обслуживания;

(г) по средствам личной защиты, которые должны применяться при использовании соответствующих инструментов, машин, оборудования и веществ; и

(д) по необходимости обучения безопасной эксплуатации инструментов, машин, оборудования и веществ;

(е) на нужном языке.

89. Производители должны постоянно совершенствовать посредством технических и организационных мер те аспекты эксплуатации инструментов, машин, оборудования и опасных химических веществ, произведенных для использования в лесной промышленности, которые связаны с безопасностью и охраной труда, принимая во внимание новейшие достижения в области эргономики, чтобы снизить риски для безопасности и охраны труда настолько, насколько это возможно. В частности, дизайн цепных пил должен и далее совершенствоваться, чтобы снизить угрозу для здоровья.

90. При проектировании нового оборудования или внесении модификаций в существующее оборудование производители должны учитывать возможную угрозу безопасности и здоровью работников, возникающую в результате использования инструментов, машин и оборудования

Часть II. Организация безопасности и охраны труда на уровне предприятия

3. Политика предприятия в сфере безопасности и охраны труда

91. Организация безопасности и охраны труда на уровне предприятия должна рассматриваться как управленческая задача особой значимости. Руководители предприятия лесной промышленности должны быть осведомлены о своей ответственности за безопасность и охрану здоровья работников и должны этому всячески содействовать.

92. В качестве основы для управления безопасностью и охраной труда все предприятия после консультаций с заинтересованными работниками должны всячески пропагандировать и следовать политике, в которой ясно описаны характер опасностей, связанных с выполнением лесотехнических работ, а также определять меры, которые руководители намерены предпринять, чтобы предотвратить или снизить такие опасности и производственные несчастные случаи.

93. Политика безопасности и охраны труда и соответствующие стратегические цели должны:

(а) иметь одинаковый статус с другими направлениями политики и целями предприятия;
(б) быть ясными, реализуемыми и корректируемыми в соответствии с результатами мониторинга и оценок. Предприятие должно нести ответственность за соблюдение всех соответствующих законодательных требований;

(в) согласовываться с общей политикой компании и периодически обновляться;

(г) быть нацелены на полную интеграцию системы безопасности и охраны труда в общую организацию и работы на предприятии.

94. Политика безопасности и охраны труда и система управления ее реализацией должны быть нацелены, в порядке очередности, на:

(а) устранение риска;

(б) контроль за риском у источника;

(в) минимизацию риска средствами, которые включают безопасный дизайн и системы работы и организации;

(г) обеспечение использования защитного оборудования, если, несмотря на принятие всех вышеописанных мер, риск существует.

95. Степень и точный характер политики по безопасности и охране труда будет зависеть от размера и масштаба предприятия, но при этом в нее должны быть включены определенные ключевые компоненты. Они следующие:

(а) найм и обучение персонала;

(б) идентификация тех сотрудников, которым поручаются специальные обязанности в сфере безопасности и охраны труда. Сюда относятся имя и должность лица, а также точный характер его или ее ответственности. Цель должна состоять в том, чтобы избежать двусмысленности и продемонстрировать стремление к управленческой иерархии, безотносительно к размеру и структуре;

(в) поставки установок, оборудования и веществ в порядке, обеспечивающем безопасные производственные условия;

(г) мероприятия по связям с другими заинтересованными органами, например с законодателями, организациями работников, коммунальными службами, например службами по водо- и электроснабжению, организациями, которые несут ответственность за охрану окружающей среды;

(д) функционирование и создание комитета по безопасности и охране труда, если такой комитет должен существовать;

(е) процедуры по принуждению для выполнения требований по безопасности, одобренных предприятием, либо в форме законов и положений либо в другом порядке;

(ж) процедуры отчетности по несчастным случаям, опасным событиям и профессиональным заболеваниям (см. также Главу 11);

(з) средства, посредством которых политика может доноситься до заинтересованных лиц, включая дату, когда политика должна пересматриваться и, если надо, изменяться;

(и) процедуры для чрезвычайных ситуаций.

4. Управление безопасностью и охраной труда

Распределение ответственности

96. Работники должны быть осведомлены о своей личной и коллективной ответственности за безопасность и охрану труда. Должны приниматься специальные меры, направленные на повышение компетентности работников и наделения их полномочиями и ресурсами для эффективного выполнения своих обязанностей.

97. Независимо от размера и структуры предприятия должны назначаться старшие менеджеры для разработки, оценки и контроля за стандартами и нормами безопасности и охраны труда. К таким должностным лицам можно обращаться для решения проблем, включая регистрацию и уведомление производственных несчастных случаев и профессиональных заболеваний (см. Главу 11).

98. Линейные менеджеры на всех уровнях должны нести ответственность за вопросы безопасности и охраны труда. Эти вопросы должны представлять часть их обязанностей и должны быть включены в описание их управленческих задач.

99. На этих предприятиях должна осуществляться периодическая оценка работы. Вопросам безопасности и охраны труда должно уделяться такое же внимание, как и другим производственным задачам.

100. Меры по безопасности и охране труда требуют группового участия. Поэтому менеджеры, бригадиры и операторы должны регулярно обсуждать потенциальные и актуальные проблемы. Особое внимание должно уделяться поиску недорогой и имеющей положительные результаты формы предотвращения, а не дебатам по поводу последствий серьезного инцидента.

Идентификация и управление рисками

101. Работодатели должны разработать и придерживаться процедур для систематической идентификации рисков для безопасности и здоровья, которые могут повлиять или возникнуть при выполнении лесотехнических работ.

102. Идентификация должна включать опасности и риски, которые могут фактически или потенциально привести к производственным несчастным случаям и профессиональным заболеваниям, инцидентам и чрезвычайным ситуациям.

103. Для каждой такой работы и деятельности должна проводиться оценка риска. Любые риски должны выявляться и регистрироваться.

104. Должны использоваться процедуры по оценке рисков и последствий, связанных с невыявленными опасностями. Они должны базироваться на критериях отбора с учетом частоты, с которой они возникают, и вероятной серьезностью их последствий для безопасности и здоровья.

105. На основе результатов по оценке риска предприятия должны определить цели для снижения таких рисков настолько, насколько это возможно, и разработать и реализовать соответствующие меры предосторожности. Они должны включать традиционное проведение проверок, планирование и использование принципов рабочей организации, указанных в Главе 12.

106. Если это целесообразно, менеджеры, бригадиры и работники должны участвовать в выявлении рисков и их последствий для безопасности труда и здоровья и производственных условий.

Организация персонала

107. Ответственные за управление безопасностью и охраной труда должны получить полномочия и отчетываться за координацию и реализацию мер по безопасности и охране труда. Это никоим образом не снижает ответственности линейного руководства по безопасности и охране труда.

108. Хотя контроль представляет исключительную важность для достижения целей в сфере безопасности и охраны труда, мотивация работников для соблюдения положений безопасности также играет огромную роль для предотвращения несчастных случаев и риска для здоровья. Мотивация должна подкрепляться соответствующими мерами, разработанными и применяемыми менеджерами и бригадирами. Такие меры должны включать соответствующую информацию об экономических целях компании и целях по безопасности, обучению, образованию и поощрению. Поощрению безопасных моделей поведения путем признания и финансовых премий необходимо отдавать предпочтение перед санкциями.

109. В тех случаях, когда это целесообразно, должны создаваться комитеты по безопасности и охране труда. Они должны включать работников и их представителей, представителей работодателей, а также, если это практично, компетентного врача. Комитеты по безопасности и охране труда должны проводить регулярные заседания. Они должны участвовать в процессе принятия решений, связанном с вопросами безопасности и охраны труда.

110. На уровне предприятия необходимо использовать процедуры для обеспечения контроля за соблюдением целей и требований по безопасности и охране труда со стороны подрядчиков. Процедуры

должны облегчать координацию деятельности подрядчиков в соответствии с деятельностью предприятия и других подрядчиков.

111. Процедуры, которые должны обеспечить определенный уровень компетентности, должны применяться как при найме, так и при поручении человеку новой задачи. В этом отношении надежным и проверенным средством является тестирование навыков.

112. Работодатели должны разработать процедуры, которые гарантируют и повышают компетентность персонала путем определения необходимости обучения и обеспечения соответствующего обучения для всех работников. Необходимость в обучении может быть точно спрогнозирована в момент принятия решения по программам и бюджету работ.

Обеспечение ресурсов

113. Значительные ресурсы должны выделяться для эффективного выполнения мер по безопасности и охране труда.

114. Распределение ресурсов должно включать среди прочего:

(а) средства, инструменты и оборудование, необходимые для соблюдения законодательных и других одобренных стандартов;

(б) организационную структуру для реагирования и смягчения последствий несчастных случаев и риска для здоровья;

(в) наличие управления пересмотром и аудитом стандартов;

(г) оценку будущих потребностей, возникающих в результате технических и законодательных разработок.

115. Обеспечение ресурсов должно пересматриваться на регулярной основе как часть общего пересмотра мер по безопасности и охране труда. Должно поощряться обращение внимания бригадами и работниками на недостатки.

Коммуникация и информация

116. Работодатели и любые лица, использующие услуги подрядчиков, должны разработать и следовать процедурам, которые должны обеспечить осведомленность работников, подрядчиков и индивидуальных предпринимателей:

(а) о требованиях, которые нужно соблюдать в соответствии с политикой и стратегиями компании, а также об их личной роли и ответственности;

(б) о возможных последствиях для безопасности труда и здоровья, которые могут возникнуть в результате отклонения от предписываемых стандартов;

(в) о процедуре для внесения усовершенствований в стратегии по безопасности и охране труда.

117. Работодатели должны предоставлять работникам адекватную информацию обо всех выявленных рисках для безопасности и здоровья при выполнении соответствующих работ.

118. Подрядчики должны эффективно информироваться о целях и стандартах по безопасности, применяемых в лесном хозяйстве в сфере, где они заняты.

119. Информация должна предоставляться работникам и подрядчикам на языке, понятном для них. Специальные меры должны приниматься тогда, когда есть люди, работающие на данном предприятии, которые говорят на других языках.

120. Чтобы обеспечить полную интеграцию системы безопасности и охраны труда в лесотехнические работы, общие руководства по осуществлению лесотехнических работ должны включать разделы по безопасности и охране труда, относящиеся к качеству, производительности, экологическим и иным аспектам.

121. Для быстрого получения информации по каждому виду работ или операций должны быть подготовлены краткие иллюстрированные брошюры или карты. Наряду с инструкциями и спецификациями общего характера они должны включать меры по безопасности и охране труда.

Документация

122. Вся информация, касающаяся безопасности и охраны труда, должна собираться и периодически обновляться в базе данных предприятия. Она должна быть доступна работникам и их представителям, подрядчикам, инспекторам, органам, выплачивающим компенсацию работникам, или другим заинтересованным сторонам. Сюда могут быть включены соответствующие издержки, связанные с несчастными случаями.

123. Документация должна включать:

(а) политику и стратегические цели безопасности и охраны труда;

(б) меры и стратегии по безопасности и охране труда;

(в) задачи и ответственность менеджеров, бригадиров, работников и подрядчиков;

(г) результаты оценок рисков и управления рисками, включая список всех опасных веществ, используемых на рабочих местах;

(д) записи по производственным несчастным случаям, профессиональным заболеваниям и опасным событиям, о которых сообщалось.

(Для получения руководящих принципов по документации см. Главу 11.)

Часть III. Общие требования

5. Рабочая сила

Условия занятости

124. Высокая ротация рабочей силы может увеличить эксплуатационные затраты и риск несчастных случаев. Поэтому найм должен быть направлен на снижение ротации.

125. Число рабочих часов не должно превышать число, предписываемое национальными законами или коллективными соглашениями, если это целесообразно. Рекомендации МОТ по сокращению рабочего времени 1962г. (№ 116) должны браться за основу для усовершенствования безопасности и охраны труда на рабочем месте.

126. Рабочее время должно планироваться таким образом, чтобы обеспечить необходимые периоды отдыха, которые включают:

- (а) короткие перерывы отдыха во время рабочих часов;
- (б) перерывы достаточной продолжительности для приема пищи;
- (в) дневной или ночной отдых;
- (г) еженедельный отдых.

Если речь идет о тяжелой физической работе, операторам должно быть разрешено делать короткие перерывы во время работы, чтобы восстановить силы и физическую форму. В идеале продолжительность и частота перерывов и отдыха должна предусматриваться законами и положениями или коллективными соглашениями.

127. Если посменная работа или работа в ночные часы создает ненужную опасность, она должна быть сведена к минимуму. Если необходимо выполнение работы в ночные часы, должно быть предусмотрено освещение и создание безопасных условий, чтобы риски при выполнении дневной работы не превышали риски, которые могут возникнуть в дневные часы.

128. Для достижения целей по безопасности и охране труда, описанных в этих нормах и правилах, все сотрудники должны принимать в этом активное участие. Это подразумевает, что работники должны выполнять только ту работу, которую они могут выполнить.

129. Беременные женщины должны выполнять только легкую работу. Они не должны поднимать и переносить тяжести, при этом необходимо избегать контакта с опасными химическими веществами.

130. Лица, которые не достигли совершеннолетия для окончания обязательного среднего образования, или лица, которые младше 15 лет, не должны ни при каких условиях допускаться к работе. Лица, которые моложе 18 лет, не должны участвовать в работах, которые, по мнению работодателей, работников и их организаций, вероятнее всего могут подвергнуть опасности молодых людей.

131. Потребление алкоголя и лекарств может негативно сказаться на безопасности на рабочем месте. Лицо, которое не может в этом случае должным образом выполнять свои функции, не должно допускаться на рабочее место. Каждое предприятие должно разработать политику по вопросам употребления алкоголя и лекарств на рабочих местах. Руководящие принципы по этому вопросу предоставлены в нормах и правилах МОТ *Управление вопросами употребления алкоголя и лекарств на рабочих местах*.

Квалификация бригадиров и операторов

Квалификация менеджеров и бригадиров

132. Менеджеры и бригадиры должны обладать необходимой квалификацией, предпочтительнее национально признанной, обеспечивающей их умение:

- (а) планировать и организовывать лесотехнические работы;
- (б) разрабатывать и использовать систему управления безопасностью;
- (в) контролировать статус безопасности и охраны труда при выполнении работ, за которые они отвечают;
- (г) предпринимать корректирующие действия в случае нарушения требований.

Обучение и тестирование навыков операторов

133. Ни одно лицо не должно выполнять лесотехнические работы, если оно не имеет соответствующего уровня квалификации и навыков.

134. Неквалифицированные лица, либо новые работники, которые ранее не работали в этой промышленности, либо работники, которым поручена новая работа, особенно подвержены риску несчастных случаев. Поэтому составной частью политики по безопасности должно быть эффективное обучение.

135. Работники, например подрядчики и их работники, индивидуальные предприниматели, лесные фермеры и владельцы лесонасаждений могут быть особенно подвержены риску несчастных случаев. Обучение должно быть доступно для разных групп с учетом содержания, продолжительности и места. Мобильные учебные пункты являются хорошим средством обеспечения доступа к обучению.

136. Требуемый уровень навыков и знаний должен быть определен и объективно оценен в ходе тестирования навыков, которое ведет к сертификации определенным органом. Эта процедура может быть интегрирована с формальным обучением и может проводиться на рабочем месте.

137. Перед первым поручением определенной задачи все работники должны проходить соответствующее обучение. Оно должно ясно определять учебные цели. Обучение должно осуществляться квалифицированным инструктором и включать:

- (а) информацию о цели задачи и методах, которые должны использоваться;
- (б) информацию по безопасности и опасностях для здоровья;
- (в) использование и обслуживание средств и машин;
- (г) выбор и использование средств личной защиты;
- (д) оценку работы с точки зрения эффективности и безопасности.

138. Результаты обучения должны тестироваться, чтобы убедиться, что работники могут справиться с порученной им задачей и приобрели достаточно навыков для ее выполнения, не подвергая опасности себя, других и производственную среду.

Квалификация подрядчиков

139. Контракты на оказание услуг должны содержать стандартные статьи, требующие от подрядчиков, чтобы они использовали только работников, которые обладают соответствующими сертификатами, подтверждающими их квалификацию, и соблюдали национальные стандарты и стандарты компании по безопасности.

140. Должны быть предусмотрены добровольные или обязательные системы регистрации для подрядчиков, в соответствии с правилами которых безопасная работа должна быть предпосылкой для регистрации. Ассоциации подрядчиков с добровольным членством могут быть эффективным средством обеспечения выполнения мер по безопасности и охране труда среди подрядчиков.

6. Требования по безопасности, предъявляемые к инструментам, машинам и опасным химическим веществам

141. Из-за большого разнообразия инструментов, машин, опасных химических веществ и рабочих методов, используемых в лесном хозяйстве, эти инструкции не могут обеспечить подробного описания требований по безопасности для всех имеющихся инструментов, машин и опасных химических веществ. Рассмотренный материал не является исчерпывающим как с точки зрения выбора инструментов, машин и опасных химических веществ, так и с точки зрения степени подробности; но здесь описаны основные принципы.

142. Использование опасных химических веществ должно быть минимизировано настолько, насколько это возможно. Нормы и правила МОТ под названием «Безопасность и охрана труда при использовании химических веществ» (Женева, МОТ, 1993) и «Безопасность и охрана труда при использовании агрохимических веществ: руководство» (Женева, МОТ, 1991) содержат соответствующие принципы безопасного использования.

143. Руководящие принципы для безопасного использования инструментов и машин при выполнении определенных лесотехнических работ описаны в Части IV этих инструкций.

Общие требования

144. Все инструменты, машины и опасные химические вещества, используемые в лесном хозяйстве, должны:

(а) удовлетворять требованиям по безопасности и охране труда, предусмотренным международными или национальными стандартами и рекомендациями, в зависимости от того, что имеется;

(б) использоваться только для работ, для которых они предназначены или разработаны, если только компетентное лицо не оценило возможности дополнительного способа использования и не вынесло решения, что такое использование может быть безопасным;

(в) использоваться или эксплуатироваться только работниками, которые считаются компетентными и/или имеют соответствующие сертификаты, подтверждающие их квалификацию.

145. Инструменты, машины и оборудование должны иметь хороший дизайн и конструкцию, в которых учитывались бы факторы воздействия на здоровье, безопасность труда и эргономические принципы. Они должны обслуживаться и находиться в рабочем состоянии.

146. При выборе машины должны использоваться соответствующие контрольные таблицы, которые основаны на полной оценке всех соответствующих критериев. Это помогает создать здоровые и производительные рабочие условия и обеспечить, чтобы машина подходила для этой цели.

(Примечание: Публикации, содержащие эргономические контрольные таблицы, относящиеся к лесному хозяйству, включены в Ссылки и дополнительную литературу для чтения - см. Arud et al., 1989, Arud and Valdes, 1995, BLVD. 1995; FAO 1992 ; Golsse, 1994, и KWF, 1995).

147. Работодатели, производители или агенты должны предоставлять полные и ясные инструкции и сведения по всем аспектам обслуживания и безопасного использования оператором/пользователем инструментов, оборудования и опасных химических веществ. Они должны включать любые требования относительно средств личной защиты, а также необходимости обучения.

148. Оборудование должно быть спроектировано таким образом, чтобы его можно было легко использовать и эксплуатировать, а также осуществлять мелкий ремонт на рабочем месте. Работники должны проходить обучение для осуществления самостоятельного обслуживания и проведения мелкого ремонта машин и инструментов.

149. Должны быть обеспечены средства для ремонта и обслуживания инструментов и оборудования. Предпочтительнее, если они будут находиться рядом с укрытиями. Рекомендуются мобильные укрытия в виде вагончиков с отдельными отделениями для небольших ремонтов и обслуживания цепных пил и ручных инструментов.

150. В лагерях необходимо обеспечить средства для хорошего обслуживания инструментов, чтобы обслуживание и ремонт осуществлялись в безопасных условиях, на которые не должны оказывать влияние неблагоприятные погодные условия.

Ручные инструменты

151. Ручные инструменты для резки и расщепления должны производиться из стали хорошего качества, которая держит режущий угол и эффективна при выполнении минимального обслуживания.

152. Головка инструмента для резки и расщепления должна быть прочно зафиксирована на ручке при помощи эффективного устройства, например клина, заклепки или болта.

153. Ручки должны обеспечивать удобную хватку. Они должны быть изготовлены из дерева хорошего качества или других материалов, которые могут быть приемлемы для этой цели.

154. Спецификации инструментов, например размер, длина ручки и вес, должны быть таковыми,

чтобы удовлетворять нуждам при работе и физическим характеристикам пользователя.

155. Когда инструменты с острыми краями не используются, они должны быть закрыты при помощи соответствующего устройства.

Переносное оборудование

156. Контроль за таким оборудованием, как цепные пилы, щеточные пилы и устройства для стрижки травы, должны удобно размещаться, а их функции должны быть ясно отмечены.

157. Положение и размер ручек должны быть комфортными для оператора при работе в нормальных режимах.

158. Уровни шума, вибрации и вредных выхлопных газов должны быть сведены к минимуму с учетом новейших технологий. Виды топлива, которые подвергаются биологическому распаду, и масло для цепей могут значительно снижать риск воздействия со стороны выхлопных газов и разливов.

159. Машины должны быть настолько легкими, насколько это практично для обеспечения баланса между размером машины и мощности, необходимой для выполнения работы, с одной стороны, и избежания усталости оператора и повреждения опорно-двигательной системы — с другой.

160. Все защитные устройства должны находиться на месте и регулярно инспектироваться на предмет наличия видимых дефектов. Устройство для остановки двигателя должно быть позитивного действия и должно быть ясно маркировано.

161. Дизайн цепных пил должен соответствовать международным положениям по безопасности, например: публикации Европейского Комитета по стандартизации «Европейский Стандарт EN 608: Оборудование для сельского и лесного хозяйства — Переносные цепные пилы — Безопасность» (Брюссель, 1994).

Самодвижущееся оборудование и оборудование, приводимое в действие тягачом

162. Машины должны быть оборудованы амортизируемыми регулируемыми сиденьями для водителей и снабжены ремнями безопасности, удовлетворяющими по крайней мере требованиям ISO 8797 или его национальному эквиваленту.

163. Внутреннее пространство и средства контроля машины должны проектироваться и размещаться так, чтобы соответствовать физическим данным операторов, которые чаще всего эксплуатируют такие машины.

164. Средства входа и выхода из оборудования, например ступени, лестницы и двери, должны быть спроектированы таким образом, чтобы обеспечить опоры для рук и ног соответствующей высоты и пространства.

165. Все блоки, валы, ремни и лопасти вентиляторов должны быть огорожены.

166. Машины должны быть оборудованы защитой, срабатывающей при переворачивании автомобилей, в соответствии с ISO 3471 и ISO 8082 или в соответствии с соответствующим национальным стандартом.

167. Кабины должны быть:

(а) защищены от падающих объектов в соответствии с ISO 8083 или в соответствии с соответствующим национальным стандартом;

(б) оборудованы структурами для защиты операторов, удовлетворяющими по крайней мере требованиям ISO 8084 или его национальному эквиваленту.

168. Двигатели должны быть оборудованы останавливающими устройствами, которые не должны обладать возвратным действием. Они должны быть ясно маркированы и легко доступны из положения, которое обычно занимает оператор. Стартер двигателя должен быть заблокирован при помощи трансмиссии или сцепления, чтобы предотвратить включение двигателя, когда он находится в левом положении.

169. Тормоза для парковки должны обеспечивать приостановку машины и удержание допустимого груза в стационарном положении на всех возможных уклонах.

170. Выхлопные трубы должны быть оборудованы искрогасительными устройствами. Двигателям с турбонаддувом не требуются искрогасительные устройства.

171. Наборы для первой помощи и огнетушители должны находиться в каждой машине, и операторы должны знать, как ими пользоваться.

172. Машины должны быть полноприводными, если это необходимо для безопасной работы.

173. Машины для перевозки древесины должны быть спроектированы так, чтобы во время работы минимум 20 процентов общего веса находилось на оси управления поворотом.

174. Операторы должны иметь соответствующие сертификаты, подтверждающие их квалификацию для использования и обслуживания соответствующих машин.

175. Если машина обслуживается или ремонтируется, двигатель должен быть выключен, если только при регулировании или проведении ремонта не требуется иное.

176. Перед началом использования гидравлической системы машины или ее части, приводимой в действие такой системой, например головки уборочной машины, оператор должен обеспечить, чтобы машина была выключена, гидравлический насос остановлен, гидравлическое давление понижено, а все элементы ее заглушены, чтобы предотвратить движение, или безопасно опущены на землю.

177. При прилаживании новой гидравлической трубы оператор должен обеспечить, чтобы все со-

единения были совместимыми.

178. Если это целесообразно, должна использоваться смазка и гидравлическое масло, которое не является токсичным, не вызывает аллергии и раздражения кожи и не оказывает негативного действия на окружающую среду.

179. Никакое лицо, отличное от оператора, не должно иметь права ездить на машине, если только оно не получило законного разрешения и для этой цели не обеспечено сиденье.

180. При вождении машины оператор должен пристегивать ремни безопасности.

Лебедки и чокеры

181. Контрольные приборы лебедок должны быть спроектированы так, чтобы ими можно было управлять изнутри кабины или из другого безопасного места.

182. Лебедки должны быть спроектированы и присоединены к основанию машины настолько близко, насколько это возможно, чтобы поддерживать определенный центр гравитации и повысить стабильность.

183. Кабели лебедок для лесотехнических целей должны иметь запас прочности, равный по крайней мере двум тяговым мощностям лебедки; например, трехтонная лебедка должна быть обеспечена кабелем по крайней мере с шеститонным запасом прочности. Это также распространяется на чокеры.

184. Системы чокеров должны обеспечивать свободное волочение бревен.

185. Хорошие коммуникации между членами группы здесь играют важнейшую роль. Предпочтительнее всего использовать двустороннюю радиосистему. Должны быть согласованы ясные и безошибочные визуальные или акустические сигналы. Любой сигнал, который не понятен, должен означать «СТОП!».

Кабельный кран

186. Эти системы должны требовать высокоспециализированных знаний по планированию, установке и эксплуатации. Только персонал, прошедший необходимое обучение, должен осуществлять подобные работы.

187. Лебедки и вагоны должны быть оборудованы эффективной тормозной системой.

188. Должны предоставляться и соблюдаться технические спецификации и инструкции, особенно те, которые касаются углов для кабелей и канатов, анкеров (\Rightarrow) и максимальной безопасной нагрузки. Фактор прочности должен быть включен в спецификацию как статических, так и движущихся кабелей (см. также Главу 14 этих инструкций).

7. Рабочая одежда и средства индивидуальной защиты

Общие положения

189. Рабочая одежда должна изготавливаться из материалов, которые поддерживают тела работников в сухом состоянии и при комфортабельной температуре. Для работы в сухом и горячем климате должны использоваться соответствующие виды одежды, чтобы избежать избыточной тепловой изоляции и обеспечить потоотделение. Адекватные средства защиты должны обеспечиваться тогда, когда есть риск ультрафиолетового излучения или биологических опасностей, например: ядовитые растения, животные и инфекции.

190. Одежда должна быть такого цвета, который контрастирует с фоном леса, чтобы работники были ясно видны.

191. Использование средств индивидуальной защиты должно рассматриваться как последнее средство защиты, когда риск не может быть снижен лишь техническими или организационными средствами. Только при таких обстоятельствах должны использоваться соответствующие средства личной защиты, ориентированные на определенные риски.

192. Средства индивидуальной защиты при выполнении лесотехнических работ должны включать в себя соответствующие элементы, указанные в таблице 1, которая идентифицирует средства индивидуальной защиты, необходимые для выполнения определенных работ.

193. При выполнении работ с использованием опасных химических веществ средства индивидуальной защиты должны обеспечиваться в соответствии с нормами «Безопасности и охраной труда при использовании химических веществ: Нормы и правила МОТ» (Женева, 1993).

194. Средства индивидуальной защиты должны соответствовать международным или национальным стандартам.

195. Должен быть достаточный запас необходимых средств индивидуальной защиты. Операторы должны быть осведомлены о том, что безопасность и охрана труда обладают главным приоритетом.

Средства индивидуальной защиты, необходимые для выполнения лесотехнических работ

196. Каждый работодатель должен оценить необходимость в использовании средств индивидуальной защиты при определенных условиях. Таблица 1 показывает общепринятые методы использования этих средств. Работники должны быть обеспечены средствами индивидуальной защиты, предусмотренными в Таблице 1, за исключением случаев, когда работодатель может продемонстрировать, что никакое иное оборудование не может обеспечить такой же или более высокий уровень защиты.

Таблица 1. Средства индивидуальной защиты (СИЗ), необходимые при выполнении лесотехнических операций

Части тела, которые должны быть защищены	Ступни	Ноги	Корпус, руки, ноги	Ладони	Голова	Уши	Глаза/лицо	Слух
СИЗ, которые обычно используются	Защитные ботинки или туфли ¹	Защитные брюки ²	Плотно прилегающая одежда	Перчатки	Шлем безопасности	Защитные очки	Маска (сетка)	Защитные резиновые кольца ³
Работы								
Посадка⁴								
Ручная	√			√ ⁵				
Механизированная	√		√					√ ⁶
Прополка/уборка								
Инструменты с гладкими краями	√			√		√		
Ручная пила	√		√					
Цепная пила	√ ⁷	√	√	√ ⁸	√	√	√	√
Пила-щетка								
- с металлическим лезвием	√	√	√	√	√	√	√	√
- с нейлоновой нитью	√	√		√		√		√
Вращающийся нож/цепь	√		√	√				√ ⁶
Использование пестицидов	Использовать те средства, которые предусмотрены для определенного вещества и определенного вида использования							
Отсечение*								
Ручные инструменты	√ ⁹			√	√ ¹⁰	√		
Рубка¹¹								
Ручные инструменты	√		√	√ ¹²	√			
Цепная пила	√ ⁷	√	√	√ ⁸	√		√	√
Механизированные	√			√	√			√
Окорка								
Ручная	√		√					
Механизированная	√		√	√		√		√ ⁶
Расщепление								
Ручное	√					√		
Механизированное	√		√	√		√		√
Вывоз								
Ручной	√			√	√ ¹³			
Желоб	√			√	√ ¹³			
Животные	√			√	√ ¹³			
Механизированный								
- скиддер	√		√	√ ¹⁴	√			√ ⁶
- форвардер	√		√		√			√ ⁶
- кабельный кран	√		√	√ ¹⁴	√			√ ⁶
- вертолет	√		√ ¹⁵	√ ¹⁴	√ ¹⁶	√		√
Тяжка/подгрузка	√		√	√	√			√ ⁶
Разделение	√		√	√	√		√	√ ⁶

Части тела, которые должны быть защищены	Ступни	Ноги	Корпус, руки, ноги	Ладони	Голова	Уши	Глаза/лицо	Слух
СИЗ, которые обычно используются	Защитные ботинки или туфли ¹	Защитные брюки ²	Плотно прилегающая одежда	Перчатки	Шлем безопасности	Защитные очки	Маска (сетка)	Защитные резиновые кольца ³
Подъем на деревья ¹⁷ Использование цепной пилы Не использование цепной пилы	V ⁷ V	V	V	V ⁸	V ¹⁸ V	V		V

Примечание:

* Если отсечение включает подъем деревьев на высоту, превышающую 3 м, должны использоваться средства против падения.

¹ С интегрированным стальным носком для средних или тяжелых грузов.

² Могут использоваться брюки безопасности, включая закрывающий материал или леггинсы для цепных пил в жарком климате/при жаркой погоде. Брюки безопасности содержат волокна, которые являются невоспламеняемыми и не могут таять и которые нельзя носить при пожаре.

³ Защитные устройства для ушей и ушные клапаны, которые обычно нельзя носить в лесу из-за риска инфекции.

⁴ Для посадки обработанных химическими веществами растений и для использования химических веществ для растений см. соответствующий раздел в Главе 13.

⁵ При посадке колючих саженцев или химически обработанных растений.

⁶ Когда уровень шума при работе превышает 85 децибелл.

⁷ Ботинки для использования цепных пил с защищенным носком и подъемом.

⁸ Материал, который нельзя разрезать, сзади левой руки.

⁹ При валке ветви могут вызвать травмы.

¹⁰ При отделении на высоте, превышающей 2,5 м.

¹¹ Валка включает отделение ветвей и раскрывку.

¹² При использовании ручной пилы.

¹³ При вывозе вблизи неустойчивых деревьев или ветвистых деревьев.

¹⁴ Только при манипулировании бревен; перчатки с прочной частью для защиты руки при работе с канатом чокера из проволоки или привязи.

¹⁵ Хорошо различимые цвета.

¹⁶ С ремешком у подбородка.

¹⁷ Относительно оборудования, необходимого для подъема по деревьям, см. Главу 15 этих инструкций.

¹⁸ Желательны защитные шлемы для подъема по деревьям; если их нет, можно использовать защитные каски с ремешками возле подбородка.

Источник: Протокол Инструкций по безопасности и охране труда при лесотехнических работах (МОТ, 1997), стр. 24.

8. Тестирование и сертификация оборудования

Общие положения

197. Все оборудование, используемое для выполнения лесотехнических работ, должно проходить соответствующее тестирование для подтверждения того, что оно спроектировано и сконструировано в соответствии с требованиями по безопасности, предусмотренными законами и положениями и/или описанными в Главах 6 и 7 этих инструкций.

198. Оборудование должно тестироваться и сертифицироваться, чтобы информировать как покупателей, так и пользователей о качестве и стабильности оборудования для целей, для которых оно используется.

199. Тестирование и сертификация должны проводиться только учреждениями, аккредитованными компетентными органами.

Процедуры по тестированию и критерии

200. Процедуры по тестированию должны быть достаточными для того, чтобы подтвердить, что тестируемое оборудование спроектировано и произведено в соответствии с требованиями национальных законов и положений.

201. Если имеются национальные или международные стандарты для тестирования, то необходимо использовать их.

202. Критерии тестирования должны включать эргономические стандарты. В частности, для средств личной защиты они должны включать комфортность, надежность и эффективность.

203. При тестировании машин должны использоваться определенные эргономические контрольные таблицы, которые содержат вопросы по важным характеристикам машин. Неудовлетворительные показатели должны отмечаться вместе с рекомендуемыми изменениями и потенциальными проблемами.

204. Результаты тестов должны быть однозначными и легкоинтерпретируемыми.

205. Результаты тестов должны публиковаться и предоставляться дилерам, дистрибьюторам и покупателям.

Сертификация

206. Машины и оборудование, которые удовлетворяют критериям тестов, должны сертифицироваться институтом или соответствующим компетентным органом.

207. Прошедшее сертификацию оборудование должно быть ясно маркировано в соответствии со специальными требованиями компетентных органов.

208. Работодатели или аналогичные лица, а также инспекторы по безопасности и охране труда должны обеспечить, чтобы использовалось лишь оборудование, которое прошло тестирование и сертификацию.

9. Службы первой помощи, спасения и охраны труда

Первая помощь

209. Поскольку работники, занятые в лесной промышленности, часто работают небольшими группами в удаленных друг от друга местах, каждый работник должен пройти подготовку по оказанию первой помощи. Это обучение должно включать методы обработки открытых ран и оживления. В местах, где работа связана с риском интоксикации от химических веществ, или дыма, или укусов змей, животных или пауков или другими опасностями, обучение по оказанию первой помощи должно также включать консультации с лицом или организацией соответствующей квалификации.

210. Обучение по оказанию первой помощи должно повторяться через регулярные промежутки времени для поддержания знаний и навыков.

211. Законы и положения должны предусматривать обеспечение средств первой помощи и наличие обученного персонала.

212. Наборы первой помощи, поддерживаемые в хорошем состоянии, должны быть в наличии на любых рабочих местах. Они должны быть защищены от загрязнения отходами или попадания влаги. Эти контейнеры должны быть ясно маркированы. Они не должны содержать ничего, кроме средств первой помощи.

213. Все операторы должны быть информированы о месте расположения средств первой помощи и процедурах по получению соответствующих средств.

Спасение

214. Должна быть предусмотрена быстрая эвакуация лица в случае травмы или недомогания, которое требует медицинской помощи.

215. Транспорт или средства коммуникации должны быть на рабочем месте для связи со службами спасения в случае чрезвычайной ситуации. Функционирование коммуникационных средств должно проверяться.

216. Все работники должны знать телефонный номер или радиопозывные сигналы ближайшей больницы, станции скорой помощи или врача. Должны быть также предоставлены сведения о месторасположении рабочего места и точки встречи для перевозки.

217. На постоянных рабочих местах должно быть выделено место, где в комфорте может отдохнуть больной человек до тех пор, пока он не будет эвакуирован.

218. Всегда должны быть машины для транспортировки в точку, где находится полевой госпиталь. Если это целесообразно, должны быть обеспечены места для посадки вертолетов. В таком случае они должны быть известны всем работникам, работающим на рабочем месте.

219. Если профессиональная медицинская помощь не доступна на разумном расстоянии, особенно в удаленных районах, необходимо рассмотреть возможность создания необходимых средств диспансеризации и охраны здоровья.

Службы по охране здоровья

220. Первичная цель медицинских осмотров или вопросников по состоянию здоровья при найме состоит в том, чтобы защитить людей и предоставить базовые данные по дальнейшему усовершенствованию охраны труда. Необходимо обращать внимание на соблюдение законов о соответствующих правах человека.

221. Чтобы обеспечить хорошее здоровье и безопасность, все работники должны сотрудничать при проведении периодических медицинских осмотров.

222. Службы по охране здоровья должны нанимать специалистов, которые имеют достаточную квалификацию, чтобы решать проблемы, характерные для лесотехнических работ. Они должны также обращать внимание на разработку и безопасность рабочих условий, оборудования и рабочей организации при осуществлении лесотехнических работ.

223. Если в местах, где проживают работники и их семьи, нет общественных здравоохранительных учреждений, им должна предоставляться медицинская помощь.

10. Укрытия, обеспечение жилья и питания

Укрытия и обеспечение жилья

224. Укрытия должны предоставляться для защиты от неблагоприятных погодных условий и для проведения в них перерывов, принятия пищи и сушки и хранения одежды. К ним должен быть обеспечен удобный доступ с рабочего места.

225. Если того требуют климатические условия, укрытия должны быть оборудованы средствами для обогрева и подогрева пищи. Если это целесообразно, укрытия должны быть оборудованы средствами для мытья тела и рук. Это особенно важно, если работники используют химические вещества.

226. Если при работе в удаленных местах работники должны проживать в лагерях, такие лагеря должны быть расположены в местах, которые не могут быть затоплены и которые не подвергаются другим опасностям. Должно быть обеспечено приемлемое жилье соответствующего уровня комфортности.

227. Лагеря должны иметь следующее:

(а) спальные вагончики, в которых число проживающих не должно превышать шести человек, чтобы обеспечить работникам минимум уединенности;

(б) шкафчики для хранения личных вещей;

(в) столовую;

(г) кухню;

(д) место для хранения еды;

(е) достаточный запас чистой воды;

(ж) санитарные средства (комнаты для мытья рук, душевые, туалеты и уборные), отделенные от мест сна и приема пищи, от кухни и мест для хранения продуктов питания, в соответствии с охранительскими требованиями. Они должны быть оборудованы в соответствии с культурными потребностями работников;

(з) средства для мытья и сушки одежды;

(и) основной склад материалов;

(к) отдельные склады для любых воспламеняемых, химических или взрывоопасных веществ на безопасном расстоянии от жилых мест;

(л) средства для отдыха;

(м) средства для контроля за грызунами и опасными насекомыми.

Питание и питьевая вода

228. Если пища предоставляется работодателями, они должны обеспечить, чтобы получаемой энергии было достаточно для выполнения тяжелой физической работы и чтобы питание было хорошо сбалансированным по содержанию углеводов, жиров и белков. Должно быть признано, в частности, то, что в развивающихся странах недостаточное или неадекватное питание может привести к проблемам со здоровьем и снижению производительности.

229. Имея в виду то, что дегидратация быстро снижает физические и умственные способности, тем самым понижая производительность и увеличивая риск несчастных случаев, на рабочем месте должен быть достаточный запас безопасной питьевой воды. При выполнении физической работы в жарком климате может требоваться до 1 литра воды в час.

230. Работники, занятые в лесном хозяйстве, должны быть осведомлены о важности достаточного и сбалансированного питания для их здоровья и производительности, чтобы даже те работники, которые не обеспечены пищей, знали, как обеспечить себя сбалансированными продуктами питания. Качество продуктов должно соответствовать соответствующим требованиям к питанию.

231. Лица, которые несут ответственность за кухню в лагере, должны иметь соответствующую квалификацию в сфере питания, санитарных норм и обработки продуктов. Они должны иметь лицензию компетентных органов. Их деятельность должна регулярно инспектироваться.

11. Отчетность, ведение записей, уведомление и расследование производственных несчастных случаев и профессиональных заболеваний

Общие положения

232. Отчетность, ведение записей, уведомление и расследование производственных несчастных случаев и профессиональных заболеваний должны осуществляться для того, чтобы:

(а) обеспечить надежную информацию о производственных несчастных случаях и профессиональных заболеваниях на уровне предприятия и на национальном уровне;

(б) идентифицировать основные меры по безопасности и охране труда, возникающие при выполнении лесотехнических операций;

(в) определить приоритеты действий;

(г) развивать эффективные методы для борьбы с производственными несчастными случаями и профессиональными заболеваниями;

(д) контролировать эффективность мер, принимаемых для обеспечения удовлетворительных результатов в сфере безопасности и охраны труда.

233. Компетентные органы должны, в частности:

(а) указывать, какие категории или типы несчастных случаев, профессиональных заболеваний или опасных событий подпадают под требования по отчетности, регистрации, уведомлению и расследованию;

(б) принимать необходимые меры для координации и сотрудничества между разными властями и органами.

234. Работники и их представители должны получать достаточную информацию от работодателей, касающуюся мероприятий для отчетности, регистрации и уведомления об несчастных случаях и профессиональных заболеваниях.

События, о которых необходимо сообщать и уведомлять

235. О следующих случаях необходимо обязательно информировать и уведомлять:

(а) все летальные несчастные случаи;

(б) производственные несчастные случаи, вызывающие потерю рабочего времени, отличную от незначительных потерь;

(в) все профессиональные заболевания, включенные в национальный список или рассматриваемые в определениях заболеваний, которые влияют на любое лицо, которое является работником или индивидуальным предпринимателем.

236. Для целей внутренней безопасности и управления охраной труда ведение записей на предприятии должно быть расширено за пределы предусмотренных требований для учета несчастных случаев при транспортировке, рисков и несчастных случаев, не вызывающих потери рабочего времени.

Методы отчетности, ведения записей, уведомления и расследования

237. Отчетность, ведение записей, уведомление и расследование производственных несчастных случаев и профессиональных заболеваний должны осуществляться в соответствии со стандартными процедурами, чтобы обеспечить сбор надежной информации.

238. Все несчастные случаи и профессиональные заболевания, о которых необходимо уведомлять, должны включаться в письменные отчеты в стандартном формате.

239. Соответствующая информация по производственным несчастным случаям и профессиональным заболеваниям, о которых необходимо уведомлять, и предусмотренная стандартом форма уведомления должны быть указаны в национальных законах и положениях.

240. Классификация специальных видов информации, которая должна использоваться для регистрации и уведомления на национальном уровне и на уровне предприятия, должна соответствовать последним версиям одобренных международных классификаций, в частности тем, которые касаются экономических видов деятельности, профессий, занятости и производственных травм и несчастных случаев.

241. О производственных несчастных случаях и профессиональных заболеваниях необходимо сообщать в соответствии с законами и правилами:

(а) семье жертвы, пострадавшей в несчастном случае, которая должна быть информирована как можно раньше;

(б) компетентному органу;

(в) соответствующему органу, занимающемуся выплатами компенсаций (например, организация по социальному обеспечению и страховые компании);

(г) органу, собирающему статистику по безопасности и охране труда;

(д) другим заинтересованным органам.

242. Работодатели должны разработать и вести записи по производственным несчастным случаям и профессиональным заболеваниям, как определено компетентными органами. Записи по несчастным случаям и профессиональным заболеваниям должны быть доступны в любое время.

Часть IV. Техническое руководство по безопасности и охране труда на рабочем месте при выполнении лесотехнических работ

12. Общие положения

243. В лесном хозяйстве используется широкий круг рабочих методов. Работы состоят из множества различных задач. Поэтому эти инструкции не могут обеспечить исчерпывающее описание требований по безопасности для каждой используемой переменной как с точки зрения выбора, так и с точки зрения детальности. Методы, описанные в этой части инструкций, были отобраны на основе тех методов, которые широко используются во всем мире, а также для тех видов деятельности, для которых характерны самые высокие риски для безопасности и здоровья работников, занятых в лесном хозяйстве.

244. Рабочие методы, отличающиеся частично или полностью от методов, описанных в этих нормах и правилах, могут использоваться лишь в тех случаях, когда они одобрены компетентными органами или если работодатели могут продемонстрировать, что такие методы обеспечивают приемлемый уровень безопасности и защиты здоровья.

Планирование и организация лесотехнических работ

245. Все лесотехнические работы должны тщательно планироваться и организовываться заранее, чтобы предотвратить неэффективность и гарантировать приемлемые уровни и контроль за безопасными методами и выполняемой работой.

246. Планирование и организация работ должны базироваться на плане управления лесом, который должен указывать:

- (а) какой тип работ необходим;
- (б) цели работ;
- (в) месторасположение предполагаемых рабочих мест;
- (г) график работ для отдельных работ;
- (д) спецификации по изделиям и их группам;
- (е) спецификации по рабочим методам, которые должны использоваться;
- (ж) лицо, ответственное за выполнение и контроль за работами;
- (з) план на случай нежелательных непредвиденных обстоятельств в виде плохой погоды или проблем с оборудованием.

247. Для каждой работы должен быть выбран наилучший и наиболее безопасный метод выполнения. Необходимо использовать стандартные методы, которые были одобрены.

248. Если это целесообразно, ручная и полуручная работа должна выполняться при использовании машин, в частности, чтобы свести к минимуму поднятие и переноску тяжестей, а также чтобы снизить опасности, возникающие в результате использования машин, удерживаемых в руках и приводимых в движение механическим приводом.

249. Перед началом работ должны быть оценены требования по инфраструктуре. При этом во внимание необходимо принимать настоящее положение, транспортную загруженность дорог, а также необходимость в дополнительных установках. Они должны планироваться в соответствии с транспортными средствами, используемыми для персонала, перевозки материалов и продукции.

250. Тщательно должны быть распланированы дороги и процедуры по эвакуации.

251. Места укрытий и хранения инструментов, оборудования и материалов должны быть заранее определены и хорошо подготовлены, чтобы снизить нагрузку и увеличить производительность, избегая переноски грузов на большие расстояния, которая требует больших усилий.

252. Должны быть обеспечены соответствующие средства для перевозки персонала, инструментов, оборудования и материалов на рабочие места и с рабочих мест, при этом они должны содержаться в хорошем состоянии.

253. Должны быть определены направление хода работ и границы перевозок. Они должны быть нанесены на местности до начала работ. Важным инструментом эффективного планирования лесотехнических работ являются достаточно подробные карты района работ. В случае работ по уборке карты должны быть в масштабе от 1:2000 до 1:10000.

Проверка на местах и планирование

254. Изменчивая среда, в которой выполняются лесотехнические работы, может привести к различным ситуациям. Важно оценить экологические факторы, которые оказывают влияние на безопасность, как

часть процесса планирования.

255. До начала лесотехнических работ на новом месте лицо, которому поручено осуществлять управление, должно провести оценку риска, являющуюся средством выявления любых характеристик, которые могут повлиять на безопасность и здоровье. Необходимо обращать внимание как на природные опасности, так и на опасности, обусловленные деятельностью человека. Оценка должна включать, в частности, следующее:

- (а) топографию земли;
- (б) рабочие методы и использование оборудования;
- (в) опасные деревья, например токсичные деревья, омертвевшие или слабые стоящие деревья, а также другие виды опасности;
- (г) консультирование с ответственной стороной по стоящим живым или мертвым деревьям, которые могут быть сохранены в качестве естественной среды обитания;
- (д) линии электропередачи и телефонные линии, дороги или лыжные тропы, другая инфраструктура.

256. Если это целесообразно, выявленные опасности должны быть нанесены на карту района или на землю, например, при помощи лент или барьеров.

Организация работы

257. Должны быть ясно разъяснены работы и ответственность работников и бригадиров.

258. Работникам должны быть предоставлены по крайней мере устные ясные инструкции, которые, если это необходимо, должны быть в письменной форме. Они должны включать:

- (а) спецификацию работы;
- (б) месторасположение рабочего места;
- (в) требуемые инструменты и машины;
- (г) идентифицируемые риски и соответствующие правила по безопасности;
- (д) требуемые средства для личной защиты;
- (е) информацию о процедурах по спасению в случае несчастного случая, требующего эвакуации;
- (ж) необходимость связи с другими работниками, включая любых подрядчиков.

259. Рабочие методы, инструменты и оборудование должны быть безопасными. Они должны соответствовать эргономическим принципам. Если имеются альтернативные рабочие методы, необходимо выбрать метод, связанный с наименьшим числом опасностей для безопасности и здоровья. Работы должны выполняться в соответствии с предписаниями, содержащимися в этой части инструкций.

260. Чтобы уменьшить число продолжительных неблагоприятных рабочих ситуаций и нагрузку, связанную с выполнением некоторых работ, работники должны практиковать смену работ между членами их группы. Это должно поддерживаться обучением выполнению разных видов работ и организационными мерами.

261. Никакое лицо не должно работать в месте, которое изолировано настолько, что в случае необходимости невозможно будет получить помощь. Если работники, занятые в лесном хозяйстве, работают в изолированных местах, они должны быть связаны со своей базой или своими бригадирами при помощи надежных средств коммуникации. В течение рабочего дня необходимы регулярные контакты, включая контакт в конце дня. Если контакт, установленный графиком, не осуществлен, должны быть немедленно предприняты меры по поиску и спасению работников.

262. При выполнении работ, связанных с резкой, экстракцией или погрузкой, должна быть группа, состоящая по меньшей мере из двух работников, которые должны быть в видимом или слуховом контакте друг с другом. Исключения из этого правила могут быть сделаны для работников, обеспеченных двусторонними радио- или мобильными телефонами или другими эффективными средствами коммуникации.

263. Работодатели должны осуществлять инструктаж с работниками перед началом работ, информируя их о результатах оценки риска и обеспечения директив о том, как справляться с идентифицированными опасностями.

264. Контроль за осуществляемой работой должен поручаться обученному или компетентному лицу в соответствии с положениями, приведенными в Главе 2.

265. Если операции становятся небезопасными из-за неблагоприятных рабочих условий или темноты, работа должна быть прервана до тех пор, пока условия не станут более безопасными.

266. Если выполнение работ в темноте неизбежно, рабочее место должно быть снабжено средствами освещения для обеспечения нормальных стандартов по безопасности.

267. Если возникает неожиданная опасность или работа не может быть выполнена при помощи безопасных методов, например тех, которые описаны в следующих главах, она должна быть остановлена. При этом необходимо обратиться к компетентному бригадиру за получением консультаций о том, как действовать дальше.

268. Если на одном и том же рабочем месте работают несколько групп, подрядчиков или индивидуальных предпринимателей, необходимо предусмотреть меры по координации и распределению ответственности по контролю.

269. Любая работа, которая представляет угрозу для безопасности посетителей, включая общественность, должна выполняться на территории, вход на которую запрещен для посторонних при помощи запрещающих знаков, которые могут показывать, например, «опасность, рубка деревьев» или «вход запре-

щен, работы с древесиной».

270. Если опасные операции выполняются вдоль общественных дорог, они должны быть закрыты на безопасное расстояние вдоль трассы выполнения работ. Длина закрытия дороги должна быть согласована заранее с дорожными властями или полицией.

Защита от неблагоприятных погодных условий и биологической опасности

271. Лесохозяйственные работы обычно выполняются в условиях, подвергающих работников неблагоприятным погодным условиям и биологическим опасностям. При таких условиях необходимо принимать особые меры, чтобы:

- (а) предотвратить заболевания, связанные с тепловым воздействием;
- (б) защитить работников от избыточного ультрафиолетового излучения;
- (в) защитить работников от погодных/климатических условий, которые могут привести к травмам или заболеваниям, например от дождя, молнии, снега или низких температур;
- (г) минимизировать дискомфорт, вызванный укусами насекомых, если это целесообразно.

272. Работники должны распознавать симптомы заболеваний, вызванных тепловым воздействием, и знать, как на них реагировать.

273. Чтобы избежать заболеваний, вызванных тепловым воздействием, рабочий режим должен быть таким, чтобы работники могли отдыхать в затененных местах.

274. Работники должны быть обеспечены соответствующей одеждой для защиты тела и головы от неблагоприятных погодных условий в соответствии с национальными и международными стандартами. Рабочая одежда, изготовленная из хлопка, обычно хорошо подходит для работы при жаркой погоде/ в жарком климате. Вместе с тем необходимо отметить, что обычные хлопчатобумажные рубашки могут не обеспечить необходимой защиты от ультрафиолетового излучения в тропическом и субтропическом климате, поэтому в дополнение к ним могут потребоваться средства защиты от солнца.

275. Если этого требуют условия, работники должны быть обеспечены эффективными средствами для отпугивания насекомых. При выборе и использовании средств для отпугивания насекомых необходимо обращать внимание на то, что применение таких веществ в течение длительных периодов может вызвать серьезное раздражение кожи и глаз, в частности, в комбинации с интенсивным солнечным светом.

276. Если это возможно, работа должна выполняться в климатических условиях, благоприятных для работника. Сезоны года и дневные рабочие часы оказывают значительное влияние на минимизацию избыточного воздействия со стороны солнечного света, очень высоких или низких температур и выпадения осадков.

13. Лесоводство

Подготовка участка

277. В тех случаях, когда в подготовку участка входит рубка и обработка деревьев, должны применяться положения Главы 14.

Ручная расчистка

Организация

278. Перед проведением лесоводческих работ необходимо оценить опасности, возникающие со стороны мертвых деревьев или отходов при лесозаготовках. Если необходимо избежать рисков, мертвые деревья нужно обезопасить. Если по какой-либо причине опасные деревья должны быть сохранены, их места должны быть сообщены всем работникам, работающим рядом с ними. Зона риска должна быть ясно и безошибочно промаркирована.

279. Если отходы от рубки леса должны быть оставлены на участке в кучах, их места должны быть запланированы заранее, чтобы не создавать помех для других работ.

280. Необходимо выбрать соответствующее время года для сжигания отходов от лесозаготовок. Сжигание должно осуществляться только тогда, когда оно может контролироваться. Необходимо избегать очень сухой или ветреной погоды. Относительно методов борьбы с пожаром и управления пожаром необходимо обратиться к Главе 15.

Оборудование

281. Рабочая нагрузка и результаты при ручной расчистке в значительной степени зависят от типа насаждений, которые должны быть уничтожены, а также их плотности и мусора. Рабочая нагрузка должна минимизироваться путем выбора соответствующих инструментов для определенного вида насаждений:

(а) для травянистых насаждений должны использоваться косы и серпы;

(б) для удаления небольших древесных насаждений альтернативой мачете и щеточных крюков могут быть большие ножницы или пилы.

282. Инструменты, используемые для подготовительных операций, должны проектироваться, производиться и обслуживаться в соответствии с положениями, описанными в Главе 6.

283. Если условия на участке сильно различаются, работники должны быть обеспечены набором различных инструментов для использования тех, которые необходимы.

284. Когда необходима выкорчевка пней, все корни должны срезаться или ломаться, чтобы предотвратить их падение назад и причинение травм. Насколько это возможно, необходимо избегать корчевания пней вручную. Более безопасно использовать лебедки, приводимые в движение машинами. Если ручного корчевания пней избежать нельзя, в качестве рычагов должны использоваться шесты и жерди достаточной прочности, чтобы снизить физические усилия.

285. Работники должны быть обеспечены средствами личной защиты в соответствии с положениями Главы 7.

Реализация

286. При использовании режущих инструментов работники должны соблюдать безопасную дистанцию от других людей.

287. Работники должны находиться в позе равновесия, сохраняя прочную хватку. Направление резки должно идти от ступней и ног.

Подготовка участка при помощи ручных машин

Оборудование

288. По эргономическим причинам и правилам безопасности цепные пилы должны использоваться только в тех случаях, когда диаметр ствола превышает 100 мм. Если цепные пилы используются для частично ручной, частично машинной расчистки, должны применяться положения Главы 14. Для целей расчистки должны использоваться самые легкие пилы и самые короткие направляющие стержни.

289. Пилы для расчистки/резки кустарника должны быть оборудованы:

(а) ясно маркированным выключателем;

(б) средством амортизации;

(в) регулируемым колесом подвески для ремня;

(г) лезвиями, приемлемыми для определенного типа растительности;

(д) ограничителем и крышкой лезвия.

290. Для поддержки пилы при расчистке работники должны использовать ремни, регулируемые на своем теле в соответствии с рекомендациями производителей.

291. Работники должны быть обеспечены запасными лезвиями и необходимым набором инструментов для осуществления корректирующих и превентивных мер.

292. Работники должны быть обеспечены средствами личной защиты, которыми они должны пользоваться в соответствии с положениями Главы 7.

Эксплуатация

293. При эксплуатации цепных пил необходимо использовать положения Главы 14.

294. Перед началом работы операторы цепных пил должны проверить, что:

(а) предохранитель лезвия не поврежден и прочно закреплен в нужном положении;

(б) лезвие находится в правильном положении, оно заточено и не имеет трещин, а болт крепления закреплен;

(в) баланс пилы корректен для данных эксплуатационных условий;

(г) ручки обеспечивают комфортную рабочую позу, вес распространяется равномерно по обоим плечам, а лезвие выступает прямо впереди перед телом работника;

(д) лезвие находится в стационарном положении, когда мотор выключен.

295. Лезвия цепной пилы должны всегда быть заточены при помощи таких типов напильников, которые предусмотрены производителем. Лезвия с трещинами или недостающими зубьями должны немедленно заменяться и выбрасываться.

296. При использовании цепной пилы между оператором и другими лицами должно быть безопасное расстояние в 15 м или две высоты ствола, который должен быть срезан, в зависимости от того, какое расстояние больше.



Рис. 3. Безопасное использование пилы для резки кустарника/пилы для расчистки

297. Цепная пила должна всегда использоваться на полном газу для безопасной и гладкой резки.

298. Цепная пила должна использоваться таким образом, чтобы отходы, образующиеся при этом, отлетали в безопасное место.

299. Нельзя касаться лезвия при включенном моторе.

300. При резке древесного материала или если в результате встречи с препятствиями пила может отскочить назад, можно использовать только ее сектор лезвия, соответствующий промежутку 8—11 часов (который затемнен на рис. 3).

301. В отношении топлива для цепных пил обратитесь к положениям Главы 14.

Механизированная подготовка места

Оборудование

302. Машины, используемые для расчистки, должны проектироваться, изготавливаться и оборудоваться в соответствии с положениями Главы 6.

Эксплуатация

303. При использовании трактора или лебедки для волочения деревьев или пней трактор должен иметь безопасные тормоза. Он должен находиться на безопасном расстоянии от дерева или пня, который он тащит. Особое внимание следует уделять склонам, чтобы избежать переворачивания трактора.

304. При использовании стружильного станка или механических граблей должна быть установлена зона безопасности, чтобы предотвратить травмы от разлетающихся отходов или другого движущегося материала.

Насаждения

Организация

305. Избыточные отходы должны собираться в кучи или ряды, чтобы облегчить доступ.

306. Должны устанавливаться графики перерывов, чтобы избежать накопления острой или хронической усталости (когда лесовод выдыхается).

307. Максимальный рекомендуемый вес не должен превышать (см. Главу 14, ручной вывоз).

308. Места для хранения и распространения растений должны быть заранее запланированы. Они должны распределяться по площади района работ настолько равномерно, насколько это возможно, чтобы расстояния перевозки были минимальными.

309. Лесоводы должны знать, как поддерживать оптимальные производственные позы, например, при использовании веса тела для того, чтобы ввести лесоводческий инструмент, чтобы избежать искривления спины, или при использовании инструмента в качестве опоры при сгибании.

310. Каждый работник должен производить посадку и переноску растений, чтобы обеспечить разнообразие и избегать коротких циклов повторяющейся работы по посадке.

311. При посадке в холмистом районе направление посадки должно быть всегда вверх по холму, чтобы избежать излишнего сгибания спины.

312. Работники должны быть информированы о том, чем растения были химически обработаны. Если необходимо производить посадку обработанных растений, работники должны быть проинструктированы о рисках для здоровья, возникающих в результате использования химических веществ. Информация и обучение должны включать сведения о процедурах использования и требования по использованию средств личной защиты.

313. На больших участках под посадку, по которым работники рассеяны, необходимо договориться о слуховом сигнале, который будет подаваться в случае опасности.

Посадка необработанных растений

Оборудование

314. При переноске подносов с растениями, размешенными по контейнерам, или связок растений с оголенными корнями необходимо использовать соответствующие рюкзаки или ремни, чтобы правильно распределять вес и снизить усталость и риск травматизма из-за впивающихся в тело или падающих во время переноски растений.

315. Если это целесообразно, необходимо избегать ручной переноски растений или побегов на более продолжительные расстояния, чтобы защитить здоровье работников. Если есть животные, то должны использоваться машины или маленькие внедорожные машины.

316. Инструменты, используемые для посадки деревьев, должны быть спроектированы специально для этой цели. Сельскохозяйственный или строительный инструмент, например киркомотыги, обычно не пригоден для посадки деревьев.

317. Инструменты для посадки должны проектироваться и производиться в соответствии с положениями Главы 6.

318. При выборе определенных инструментов необходимо принимать во внимание размер растений, условия почвы и размер тела работников.

319. Ручки инструментов для посадки должны быть спроектированы так, чтобы минимизировать передачу напряжения на руку, если лезвие ударяет твердую породу или корень. Они должны быть контрастного цвета для того, чтобы их можно было легко извлечь из земли.

320. Головки инструментов для посадки должны быть зафиксированы, и на ручках не должно быть трещин.

321. Лезвия инструментов для посадки должны быть острыми. Для заточки лезвия должны использоваться соответствующие напильники с ручками.

322. Необходимо избегать использования ведер с водой для переноски растений. Если растения с оголенными корнями должны быть защищены от выгорания, необходимо использовать влажный торфяниковый мох.

Реализация

323. Работники должны находиться в сбалансированной позе, они должны держать лезвие инструментов для посадки подальше от ступней и ног и находиться на безопасном расстоянии от других людей.

324. Работники должны стараться избегать ударов по твердым препятствиям.

325. Инструменты должны переноситься безопасным образом, т.е. лезвие должно находиться подальше от тела.

Работа и посадка химически обработанных растений

326. Если должны использоваться химические вещества, необходимо строго соблюдать требования по безопасной работе с опасными химическими веществами и обработанным материалом.

327. Обработанные растения и другой загрязненный материал не должны находиться в местах отдыха или приема пищи, в местах хранения личной одежды и других личных вещей.

328. Растения и контейнеры должны иметь четкие этикетки с полным названием химических веществ и их активных ингредиентов, существенные меры предосторожности, симптомы интоксикации и меры, которые должны быть приняты в случае интоксикации. Работники должны информироваться о вышеперечисленном предпочтительнее всего в письменной форме.

Оборудование

329. Для работы с деревьями, которые были обработаны опасными химическими веществами, и их посадки до истечения срока токсичности работодатели должны обеспечить, а работники должны использовать средства личной защиты. Они должны включать:

(а) приемлемый защитный фартук или комбинезон, изготовленный из материала, устойчивого по отношению к действию химического вещества;

(б) сапоги, устойчивые по отношению к действию химического вещества;

(в) перчатки, устойчивые по отношению к действию химического вещества.

330. Только химические вещества, которые были одобрены компетентными органами, должны использоваться для этой цели.

331. Если растения должны быть обработаны пестицидами перед посадкой, средства личной защиты должны состоять из:

(а) маски для лица с приемлемым средством защиты респираторного типа, которое должно закрывать нос и рот;

(б) костюма или брюк, состоящих из одного элемента, и жакета, изготовленного из материала, устойчивого к действию химических веществ;

(в) перчаток, устойчивых к действию химических веществ, длиной до локтя.

Реализация

332. Необходимо принять меры, чтобы средства личной защиты и инструменты мылись на участке отдельно от мест мытья рук и тела.

333. Обработанные растения должны тщательно обрабатываться для минимизации личного загрязнения. Они должны упаковываться и транспортироваться на рабочее место в таком порядке, чтобы доступ к растениям был легким, тем самым позволив избежать дополнительной работы с растениями.

334. Сумки с растениями или ремни или другие контейнеры для переноски обработанных растений на рабочее место должны очищаться путем их опорожнения и ежедневной промывки. Они должны изготавливаться из материала или обшивки, устойчивых по отношению к действию химических веществ.

335. В случае загрязнения кожи или защитной одежды специальным концентратом пестицидов они должны быть немедленно и тщательно промыты.

336. Работники, которые чувствуют себя нехорошо, должны немедленно сообщить о своих симптомах бригадиру и обратиться как можно скорее к врачу, предоставив подробную информацию о выполняемой работе и полное название пестицида, который использовался.

337. В конце периода работы работники должны:

(а) тщательно очистить внешнюю сторону перчаток и защитной одежды, предпочтительнее под проточной водой;

(б) вымыть руки с мылом и свежей водой, которая ранее не использовалась для мойки загрязненного инструмента и защитного оборудования.

338. Ручки инструментов для посадки растений должны ежедневно промываться.

339. Необходимо обращать внимание на то, чтобы вода от такой промывки не загрязняла водные горизонты.

Посадка растений при помощи ручного механического ложкового бура (бурение породы)

340. Должны использоваться правильные буры, соответствующие характеру работы и типу земли.

341. Ручные механические буры должны эксплуатироваться и обслуживаться в соответствии с инструкциями производителя.

342. Операторы должны обеспечить проведение частых проверок для того, чтобы гарантировать, что машины находятся в исправном состоянии.

343. Бур должен оставаться в стационарном состоянии, если мотор выключен.

344. Машины должны подниматься с использованием ножных и ручных мышц, при этом спина должна оставаться прямой.

345. Необходимо поддерживать приемлемую скорость бура и давление бурения, при этом на накопчик давить не нужно.

346. При очистке бура от нежелательного материала двигатель должен быть выключен.

347. На холмистой поверхности операторы должны принимать при бурении безопасную, устойчивую позу, чтобы им на ступни не попадала земля.

348. При заправке машины топливом необходимо также использовать предписания для цепных пил.

Обработка

349. Рабочий район должен быть поделен на управляемые сектора, чтобы позволить работникам удерживать безопасное расстояние друг между другом, а также чтобы иметь общий вид хода работ и поддерживать эффективную скорость работы.

350. Должны использоваться инструменты, соответствующие диаметру и виду срезаемых деревьев.

351. Машины для механизированной обработки должны быть спроектированы и сконструированы в соответствии с положениями Главы 6.

352. При использовании ручных инструментов, цепных пил или пил для расчистки и обработки необходимо применять меры предосторожности, содержащиеся в Главе 14, а также соблюдать положения, относящиеся к средствам личной защиты, содержащиеся в Главе 7.

353. Инструменты для использования химических веществ для уничтожения стоящих деревьев должны проектироваться так, чтобы защитить работников от контакта с такими веществами.

Отсечение

Организация

354. Деревья, предназначенные для отсечения, должны быть отмечены соответствующим образом.

355. Отсечение, производящееся высоко от земли с использованием пилы с длинной ручкой, вызывает высокую статическую нагрузку на плечи и руки при неблагоприятном положении головы. Необходимо избегать использования этого метода, в частности путем отсечения деревьев с большими диаметрами. Чтобы избежать сильного дискомфорта, предпочтительнее использовать лестницу.

356. Если необходим подъем на дерево на высоту выше 3 м, необходимо использовать инструмент, который минимизирует риск падения и обеспечит оптимальную рабочую позу.

Оборудование

357. Необходимо выбирать инструменты, позволяющие достичь нужной высоты отсечения.

358. Инструменты должны проектироваться, изготавливаться и обслуживаться в соответствии с положениями Главы 6.

359. Необходимо распознавать разные породы деревьев, которые требуют разной конфигурации инструмента пилы, чтобы минимизировать нагрузку и достичь необходимой производительности.

360. Режущие края должны поддерживаться в заостренном и чистом состоянии.

361. На рабочее место должно доставляться следующее оборудование:

(а) запасные лезвия, запасная ручка и приборы безопасности, например: винты, болты и заклепки;

(б) необходимые напильники для заточки лезвий;

(в) инструменты для замены лезвий;

(г) растворитель для очистки лезвий;

(д) средства для защиты лезвий при транспортировке.

362. Если работа осуществляется на поверхности земли, необходимо надевать средства для защиты головы и глаз.

363. Работники должны носить средства личной защиты в соответствии с положениями Главы 7. Обувь должна быть обеспечена нескользящими подошвами, чтобы обеспечить прочную стойку на земле и лестнице.

364. Лестницы должны быть изготовлены из легкого материала и обеспечивать безопасную позу. Ступени должны быть расположены на равном расстоянии. Лестница должна быть либо оборудована средствами, чтобы ее можно было безопасно прислонить к дереву, либо ее основание должно отстоять на расстоянии от основания дерева, равном 25 процентам от высоты подъема.

Реализация

365. Работники должны:

- (а) находиться на безопасном расстоянии от других людей;
- (б) убедиться в том, что есть достаточно места для того, чтобы пиле ничего не мешало;
- (в) стоять поодаль от ветвей и других отходов;
- (г) переносить инструменты безопасным образом и закрывать лезвия при переноске.

14. Уборка древесины

Общие положения

366. Операции по уборке древесины должны планироваться за достаточный срок, чтобы обеспечить эффективность и гарантировать руководство и контроль. Это особенно важно, когда должны приниматься меры предосторожности, например, при планировании и планировке путей вывоза. При выборе методов работы и оборудования планировщики должны принимать во внимание ограничения машин при работе на холмистой территории (см. параграф 436).

367. Организация должна включать меры, которые необходимо принять при возникновении непредвиденных обстоятельств.

368. На участке или вблизи него всегда должно находиться оборудование для снятия подвешенных деревьев.

369. Должен быть разработан подробный план транспортировки, включая:

(а) объем древесины, которая должна быть убрана;

(б) спецификации продукции и объем по видам;

(в) средства транспортировки, которые должны использоваться для вывоза, например: скиддеры, экспедиторы, кабельные краны.

(г) направления путей вывоза и места выгрузки и складирования вдоль дороги.

370. Все пути вывоза и связанный с ними район охвата должны быть ясно маркированы на картах, а также в лесу. В тропических лесах или других местах, где планирование связано с принятием решений по отдельным деревьям, необходимо определить приблизительное направление валки каждого дерева, которое должно быть срублено. Направление должно быть отмечено на дереве, учитывая план вывоза.

371. Мертвые или гнилые деревья связаны с высоким риском падения отходов или неожиданным падением самих деревьев. Они должны рубиться квалифицированным персоналом, предпочтительно до начала вывоза, используя машины или другие методы, которые считаются безопасными. Если эта операция должна выполняться при помощи ручных моторных методов, организация работы, которая может включать мероприятия по восстановлению, должна обеспечивать приоритет безопасности.

372. Никакая рубка, поперечная резка или удаление ветвей не должны производиться на территории, на которой существует опасность со стороны наклонившегося мертвого дерева или мертвого дерева, которое было затронуто упавшим деревом, до тех пор, пока дерево, вызывающее опасность, не будет удалено.

373. Во время выполнения всех работ на рабочем участке необходимо поддерживать участок в настолько чистом состоянии, насколько это возможно. Участок должен быть достаточно большим, чтобы позволить операторам машин уйти с участка быстро и безопасно в случае чрезвычайной ситуации.

374. Работа должна планироваться так, чтобы минимизировать ручную работу с древесиной. Точная направленная рубка в соответствии с топографией и пути вывоза являются важным фактором при выполнении работ.

375. Если это целесообразно, ручные работы и работы с ручными моторными средствами (цепные пилы) должны опираться на использование машин, в частности, для минимизации подъема и переноса тяжелых грузов и снижения опасностей, связанных с висящими деревьями.

Рубка и обработка

Ручная рубка и рубка при помощи цепных пил

Организация

376. При планировании направления рубки важными факторами являются метод вывоза и дорога, потому что безопасность и производительность зависят оттого, как расположены бревна по отношению к направлению вывоза.

377. Территория рубки должна быть поделена на зоны, которые должны быть четко распределены среди работников, чтобы никакие два работника не находились друг от друга на расстоянии, меньшем, чем две длины самого высокого стоящего дерева. Этого можно достичь, например, путем нанесения стрелок на края деревьев.

378. Никакие люди не должны подходить к вальщику леса ближе, чем на две длины самого высокого дерева, рубка которого осуществляется, если только вальщик леса не подтвердил, что это можно сделать безопасным образом. В любом случае, никакие люди, кроме вальщика леса, не должны приближаться к основанию дерева, рубка которого осуществляется, если только они:

(а) не помогают ему рубить дерево;

- (б) не осуществляют контроль от имени руководства;
- (в) не осуществляют обучение вальщика дерева;
- (г) не должны помочь вальщику дерева справиться с некоторыми трудностями при валке и вальщик дерева подтвердил, что это можно сделать безопасным образом.

379. Особые меры предосторожности необходимо принимать, если работа выполняется на склонах. Если градиент невелик, работникам нельзя разрешать работать непосредственно ниже других. Работы должны планироваться таким образом, чтобы защитить работников, подвергающихся опасности со стороны скользящего материала.

Оборудование

380. В зависимости от диаметра дерева, рубка которого осуществляется, работники должны быть снабжены:

- (а) ручной пилой соответствующего размера и дизайна;
- или

(б) цепной пилой, к которой подводится достаточно энергии и которая снабжена направляющим стержнем достаточной длины. Самая легкая пила и самый короткий направляющий стержень являются самым лучшим выбором с точки зрения эргономических принципов.

381. За исключением случая рубки очень небольших деревьев (например, деревьев, диаметр ствола которых составляет менее 100 мм), для рубки не должны использоваться топоры, потому что в этом случае сложно контролировать направление падения; кроме этого, рабочая нагрузка и объем древесины, которая переходит в отходы, в этом случае значительно выше по сравнению со случаем использования пилы.

382. Существуют следующие инструменты, которые могут использоваться для рубки:

- (а) тормозной стержень или рычаг;
- (б) небольшие или большие клинья из пластика или сплава;
- (в) кузнечный молот или колун;
- (г) поворачивающийся крюк или поворачивающийся ремень;
- (д) топор (для расчистки и для удаления ветвей). По выбору;
- (е) опорный блок несущего каната;
- (ж) подушка для рубки; или
- (з) другие средства для рубки.

383. Ни в коем случае не должны использоваться железные клинья.

384. Специально сконструированные лопаты должны использоваться для ручной окорки, поскольку они значительно снижают нагрузку по сравнению с мачете или другим инструментом, который не предназначен для этой цели.

385. Все инструменты должны проектироваться, производиться и обслуживаться в соответствии с положениями Главы 6.

386. Режущие края должны поддерживаться в хорошем рабочем состоянии. Они должны всегда быть острыми и безопасными.

387. Цепные пилы должны проектироваться и оборудоваться в соответствии со следующими положениями. Как проиллюстрировано на рис. 4, они должны включать:

- (а) отдельные ручки для обеих ладоней при носке перчаток;
- (б) выключатель, который можно достать правой рукой на дросселе при использовании перчаток;
- (в) блокировку дросселя, которая не допускает неожиданного включения пилы, потому что два рычага должны быть нажаты одновременно;
- (г) защитное устройство для задней ручки, используемой правой рукой;
- (д) противовибрационную систему, состоящую из резиновых амортизаторов между блоком мотора и ручками;
- (е) цепной ограничитель;
- (ж) шипованный буфер, который позволяет переносить вес пилы на бревно, безопасно закрепленное во время поперечной резки;
- (з) защитное устройство для защиты левой руки от цепи;
- (и) тормоз цепи, который активизируется при помощи предохранительного устройства передней ручки и неручного механизма на случай отдачи;
- (к) защитное устройство цепи для избежания травм во время перевозки.

388. Работники должны быть снабжены средствами личной защиты в соответствии с положениями Главы 7.

Эксплуатация цепной пилы

389. Работники, которым поручено эксплуатировать цепную пилу, должны продемонстрировать свои знания и навыки, касающиеся:

- (а) обязательных характеристик цепной пилы, отвечающих за безопасность;
- (б) обязательных средств личной защиты;
- (в) обслуживания мотора, цепи и направляющего стержня цепной пилы;
- (г) методов резки и рубки в соответствии с техническим руководством, описанным в следующих параграфах этих инструкций;
- (д) основных методов первой помощи в случае несчастного случая с товарищем.

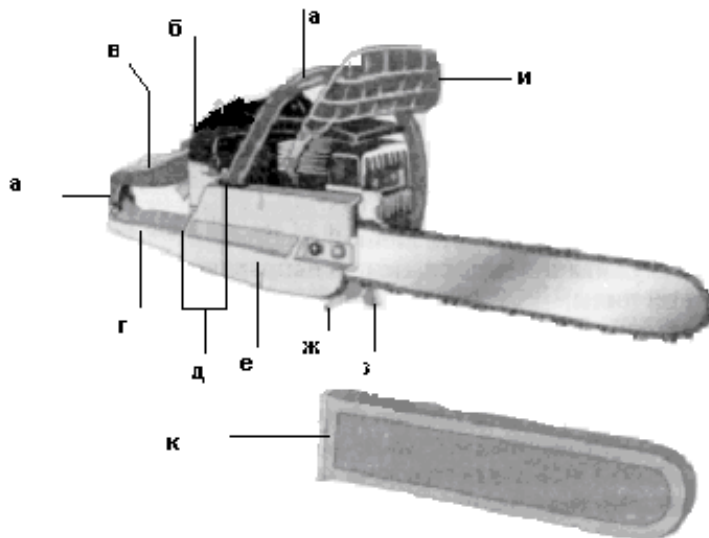


Рис. 4. Устройства по безопасности на цепных пилах

Примечание: См. Параграф 387 для подробного описания этого рисунка.

390. Чтобы понизить уровень опасности для здоровья, возникающий при эксплуатации цепной пилы, например опасности, связанной с выхлопными газами, шумом или вибрацией, продолжительность работы с цепной пилой должна быть минимизирована путем ротации работ, которые не требуют использования цепной пилы; к ним могут относиться:

сортировка конечных продуктов; штабелирование; эксплуатация машин, использование чокеров, участие в планировании и контроле за ходом работ. Желательно, чтобы операторы не работали с цепной пилой более пяти часов в день.

(Примечание: Этот предел обычно достигается путем комбинации работ по заправке, обслуживанию, других работ и отдыха, если только работник не работает в течение сверхурочных часов.)

391. Операторы цепной пилы должны снабжаться и использовать средства личной защиты в соответствии с положениями Главы 7.

392. Должны использоваться самые легкие из возможных пил и самые короткие из возможных направляющих стержней.

393. Цепные пилы всегда должны находиться в чистом и рабочем состоянии.

394. Карбюратор должен быть отрегулирован в порядке, который позволяет цепи оставаться в стационарном состоянии, когда мотор выключен.

395. Необходимо регулярно тестировать функционирование тормоза цепи.

396. При включении цепной пилы необходимо сохранять безопасное расстояние от других лиц. Необходимо обеспечить, чтобы цепь пилы не сталкивалась с препятствиями; пила должна размещаться на земле и закрепляться ступней на основании задней ручки; или задняя ручка должна быть закреплена между бедер. Другой метод может использоваться, если компетентные органы или обучающий институт сочли его безопасным.

397. При работе с ручной пилой необходимо находиться в устойчивом положении и близко держать пилу к телу. Нужно стараться избегать резки краем пилы, поскольку это может вызвать отдачу (⇒ глоссарий), как это показано на рис. 5. Отдачу очень сложно контролировать, и она очень опасна.

398. Цепные пилы не должны эксплуатироваться выше уровня плеч из-за риска отбрасывания и результирующей обратной ротации направляющего стержня.

399. При перемещении цепную пилу нужно выключить или включить тормоз цепи.

400. При заправке цепной пилы необходимо находиться на безопасном расстоянии от всех источников возгорания. Курение при заправке должно быть строго запрещено. Контейнеры должны четко маркироваться и снабжаться прочно прилегающими крышками. Пластиковые контейнеры должны проектироваться и одобряться к использованию с уайт-спиритом.

401. Работать с цепной пилой в одиночку, если не соблюдены требования параграфа 261, строго запрещено.

Реализация

402. Работы по валке леса должны выполняться только в дневное время или при адекватном освещении или при погодных условиях, которые допускают хорошую видимость. Когда ветер слишком силен, чтобы валку можно было осуществлять при достаточном уровне безопасности, валка должна быть прекращена.



Рис. 5. Отдача цепной пилы

Примечание: Отдача возникает в результате того, что верхняя часть направляющего стержня наталкивается на ствол, ветку или другой объект или ускоряется ими.

403. На крутых обледенелых склонах работы по валке должны выполняться, только если можно обеспечить устойчивую позу.

404. При выполнении операций по валке в старых или естественных лесах особое внимание необходимо уделять переплетенным веткам, вьющимся растениям и мертвым деревьям.

405. Только лица, обязанности которых связаны с валкой и обработкой, должны входить на рабочую территорию. До входа в рабочую зону любое другое лицо должно сообщить о своих намерениях операторам и получить заверение, что условия безопасны для входа.

406. Должно поощряться обращение работников за помощью, если они не чувствуют себя достаточно компетентными для того, чтобы справиться с трудностями, связанными с валкой.

407. Во время начала валки дерева работники должны обеспечить, чтобы никто, кто не занимается непосредственно валкой, не находился в зоне работ. Безопасное расстояние равно по крайней мере двум высотам дерева, рубка которого осуществляется.

408. Заранее должны быть выбраны пути выхода. Они должны быть освобождены от щеток, инструментов и других препятствий, которые могут помешать выходу.

409. Возле основания дерева не должно быть препятствий, и вальщики леса должны убедиться, что они в состоянии удерживать равновесие.

410. Основной срез для валки должен быть сделан на достаточной высоте над самым высоким уровнем земли, чтобы позволить работнику произвести безопасный срез, проконтролировать направление падения и иметь возможность отступить от пня, когда дерево начнет падать. Вообще, деревья должны падать с высоты настолько близкой от земли, насколько позволяют условия.

411. Может использоваться любой метод валки, который по оценкам компетентных органов или обучающего института является безопасным. Если никакие дополнительные методы не были признаны безопасными, рекомендуемый метод для валки деревьев с диаметром в комле, который меньше двух эффективных длин направляющего стержня, состоит в следующем (см. рис. 6):

(а) Уменьшите высоту нижней части ствола, если необходимо, чтобы добиться более или менее цилиндрического основания дерева и облегчить направленную валку.

(б) Сделайте передний прорез под углом 90° к направлению валки, глубина которого составляет от одной пятой до одной четвертой диаметра в комле; верхний и нижний срез прореза должны точно совпадать. Любой чрезмерный прорез может ослабить петлю.

(в) Сделайте основной срез для валки, который должен быть расположен немного выше над прорезом, при этом необходимо оставлять петлю в размере одной десятой от диаметра в комле. Эта петля играет основную роль в регулировании дерева при планируемом направлении валки.

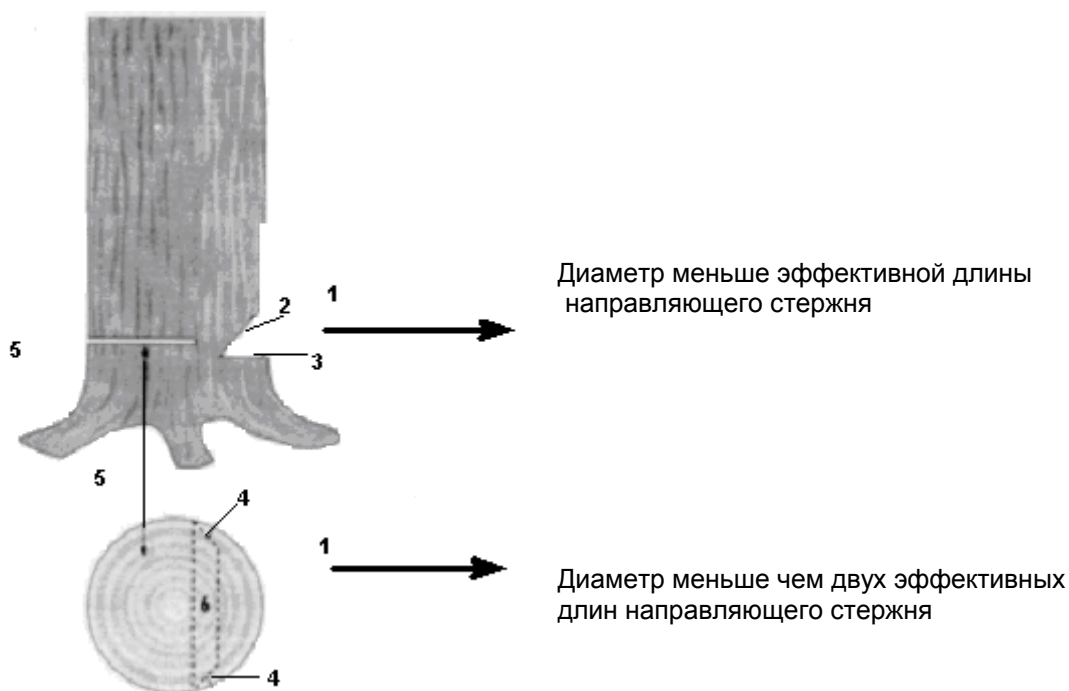
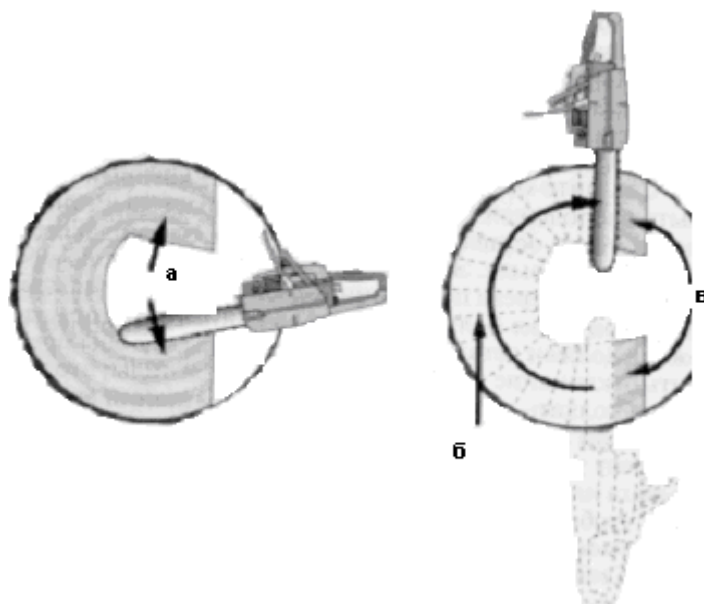


Рис. 6а. Стандартный метод валки дерева

1. Направление валки
2. Верхний скошенный срез
3. Нижний скошенный срез (приблизительно 45°; глубина 1/5-1/4 диаметра ствола)
4. Небольшие боковые срезы (для предотвращения вырывания волокна из мягких пород дерева)
5. Основной срез для валки или задний срез (немного выше, чем нижний боковой срез)
6. Оставьте небольшой зазор в дереве в виде петли.

Источник: МОТ: Энциклопедия по технике безопасности и гигиене труда (Женева, МОТ, 1998), том III, стр. 68.8.



Диаметр меньше чем двух эффективных длин направляющего стержня

Рис. 6б. Стандартный метод валки деревьев

(а) После того как был сделан скошенный срез, сердцевина дерева должна выниматься при помощи растачивания. Растачивание должно начинаться при помощи нижней стороны направляющего стержня, чтобы предотвратить отдачу;

(б) задний срез должен находиться на расстоянии приблизительно 10—20 см от переднего скошенного среза; он должен оставлять —

(в) петлю, толщиной по крайней мере 5 см с одной стороны.

Источник: Проект Норм и правил по технике безопасности и гигиене труда при осуществлении лесотехнических работ (Женева, МОТ, 1998), стр. 45.

412. При валке больших деревьев клинья или тормозной стержень должен вставляться в задний разрез, чтобы предотвратить отклонение дерева назад и захват им пилы; это также помогает толкать дерево в указанном направлении валки.

413. Если задний разрез достаточно глубок, чтобы позволить дереву упасть, дерево должно быть повалено при помощи рычага или клина. Дерево не должно быть полностью разделено, чтобы защитить петлю и тем самым контролировать планируемое направление падения.

414. Стандартный метод должен быть модифицирован, если деревья:

- (а) имеют одностороннюю крону или значительный наклон;
- (б) наклонены в направлении, противоположном направлению валки;
- (в) имеют диаметр, который больше двух эффективных длин направляющего стержня;
- (г) должны систематически наклоняться при помощи лебедки;
- (д) мертвы и имеют симптомы гниения.

Если произошло именно это, необходимо использовать соответствующий модифицированный метод валки, учитывая глубину прореза, форму петли и использование клиньев в соответствии со специальными требованиями.

415. Если используется металлический рычаг при моторно-ручной валке, работники должны осуществлять срез для валки так, чтобы цепная пила не могла затронуть рычаг.

416. Когда деревья начинают падать, необходимо контролировать прилегающие ветки или верхние части деревьев, которые могут высвободиться в результате падения или приближения к деревьям. Особое внимание нужно уделять работе в плотных насаждениях и в естественном или девственном лесу, где переплетенные ветви, вьющиеся растения и нестабильные деревья могут увеличить подобную опасность.

417. Все деревья, на которые началось падение, должны быть безопасно повалены перед продолжением работы. Если это невозможно, то необходимо обращать внимание всех, кто входит в опасную зону, на место и положение «подпиленного» или «частично поваленного» дерева.

418. Если разрубленное или подвешенное дерево не может быть повалено, например из-за того, что невозможно получить необходимую помощь, зона риска под и вокруг дерева должна быть ясно маркирована и все сотрудники должны быть удалены из зоны риска до тех пор, пока дерево не будет безопасно повалено.

419. Особое внимание необходимо уделять валке мертвых деревьев и работе вокруг них. Высота пней должна обеспечивать максимальный обзор и свободу деятельности вокруг поваленных деревьев. Если это возможно, мертвые деревья должны валиться в направлении их наклона, используя прорез такой глубины, как это может быть необходимо, чтобы минимизировать использование лебедок и последующей шоковой вибрации.

Валка подпиленных и частично поваленных деревьев

420. Подпиленные и частично поваленные деревья потенциально представляют смертельную опасность и должны быть повалены немедленно при помощи одобренного метода.

421. При валке частично поваленных деревьев работники должны строго соблюдать следующее: Они не должны (как показано на рис. 7):

- (а) работать под частично поваленным деревом;
- (б) валить дерево, на которое опирается подпиленное дерево;
- (в) подниматься по частично поваленному дереву;
- (г) отрезать куски древесины от частично поваленного дерева, за исключением небольших кусков дерева, базовый диаметр которого должен быть меньше 20 см;
- (д) валить другое дерево на частично поваленное дерево.



(а)



(б)

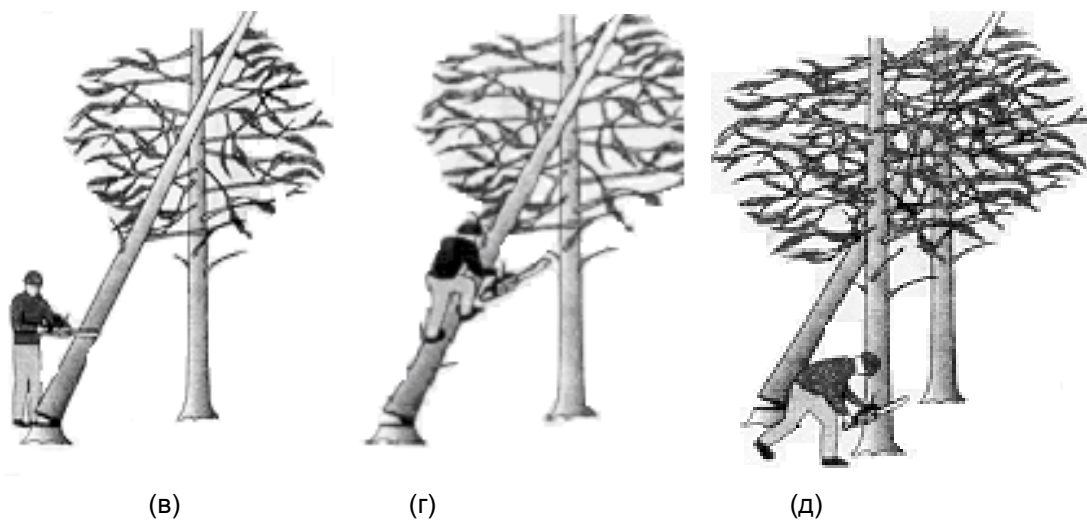


Рис. 7. Запрещенные методы валки подпиленных деревьев

Источник: Иллюстрации основаны на «Валке подпиленных деревьев» Совета по технике безопасности и обучению в сфере лесного хозяйства и лесоводства.

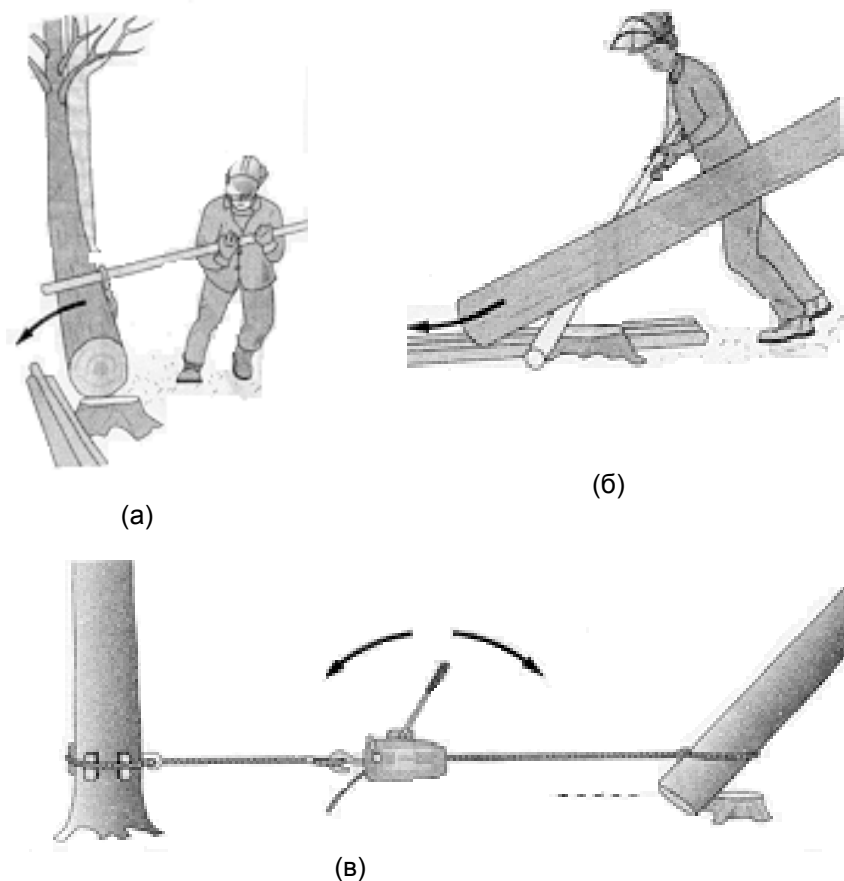


Рис. 8. Рекомендуемые методы валки подпиленных деревьев.

Примечание: Рисунки выше иллюстрируют параграф 422 (а), (б) и (в), пункты (г) и (д) не показаны.

Источник: ФАО/МОТ: Цепные пилы в тропических лесах (Рабочим, ФАО, 1980)

422. Для безопасной работы с частично поваленными деревьями необходимо использовать один из следующих методов (рис. 8):

(а) сделать надрезы, формирующие петлю, разной длины, чтобы образовалась опорная точка, а затем повернуть дерево, используя поворачивающий крюк или трос достаточного размера и прочности, чтобы отделить крону от поддерживающего дерева, чтобы она могла проскользнуть вниз по стволу поддерживающего дерева;

(б) используя рычаг для отклонения частично поваленного дерева от направления наклона и достаточно прочный багор, осуществлять воздействие до тех пор, пока дерево не упадет;

(Примечание: Методы (а) и (б) могут требовать помощи второго работника.)

(в) как в (б), но при помощи ручной лебедки;

(г) использовать скиддер или другую механическую лебедку, чтобы потянуть частично поваленное или подпиленное дерево вниз. Этот метод является самым безопасным, если им можно воспользоваться.

(д) если использование скиддера или механических средств невозможно для валки подпиленного дерева, компетентное лицо должно контролировать валку такого дерева, используя одобренные методы валки.

Удаление ветвей вручную или при помощи цепной пилы

423. Работники должны обеспечить, чтобы перед началом удаления ветвей дерева находились в стабильном положении.

424. Если валка деревьев осуществлялась поперек склона, нижняя часть ветвей должна быть удалена первой, чтобы обеспечить, что большая часть процесса удаления ветвей может осуществляться с достаточно безопасной верхней стороны.

425. Работники должны занимать безопасное и устойчивое положение.

426. При удалении ветвей при помощи топора работники должны находиться в безопасной позе и обеспечить, чтобы ствол находился между их телом и веткой, которую необходимо срезать. В случае наклонной поверхности ручное удаление ветвей является менее утомительным.

427. При удалении ветвей при помощи цепной пилы работники должны:

(а) держать пилу близко к телу и использовать в качестве опоры пилы дерево или правое бедро;

(б) не ходить при отделении ветвей с ближней стороны ствола;

(в) при отделении ветвей с дальней стороны ствола держать правую ногу подальше от цепи;

(г) остерегаться ветвей и подземной части под давлением и остерегаться отдачи;

(д) не срезать ветви при помощи края стержня (риск «отдачи», ⇒ глоссарий)

(е) не позволять краю стержня соприкасаться с несрезанными ветвями, поддерживая бревна, нижнюю часть ствола или другие препятствия (риск отдачи);

(ж) прочно удерживать обе ручки пилы при движении цепи;

(з) не наклоняться поперек направляющего стержня, чтобы убрать незакрепленную ветвь.

Раскряжевка вручную или при помощи цепной пилы

428. Работники должны тщательно осматривать бревно перед раскряжевкой, чтобы определить, в каком направлении оно повернется, упадет или наклонится, когда будет выполнен разрез.

429. Работники не должны работать на скошенной стороне бревна при раскряжевке, если только избежать этого невозможно; в этом случае бревно должно быть заблокировано или зафиксировано другим образом, чтобы предотвратить его переворачивание.

430. При наклонной поверхности земли бревна должны быть полностью раскряжеваны. Если произвести разрез становится опасно, бревно должно быть маркировано как опасное при помощи ясных и безошибочных знаков.

431. Если кажется, что направляющий стержень может застрять перед завершением разреза, про-рез необходимо удерживать в открытом положении при помощи лебедки.

432. Бревна под напряжением должны подвергаться раскряжевке при помощи первого среза в зоне сжатия (см. рис. 9).

433. Разрезы должны производиться с той стороны, которая не упадет на оператора, когда бревно будет разрезано.

Механизированная валка и обработка стволов

Организация

434. Направляющие рельсы или колеи, по которым должны двигаться уборочные машины, должны быть тщательно запланированы и маркированы при помощи безошибочных знаков перед началом работ по уборке древесины.

435. Механизированная валка должна планироваться в таком порядке, чтобы не подвергать опасности людей, работающих в рабочей зоне.

436. Механизированная уборка не должна выполняться в условиях, когда стабильность машин не может быть обеспечена. Оборудование не должно использоваться на склонах, угол наклона которых превышает максимальный градиент, указанный производителем, или градиент, который был оценен как безопасный компетентными органами или компетентным лицом. Если вышеприведенные спецификации не были представлены:

(а) скиддер с резиновыми шинами или экспедитор не должны использоваться на склоне, угол которого превышает 35 процентов;

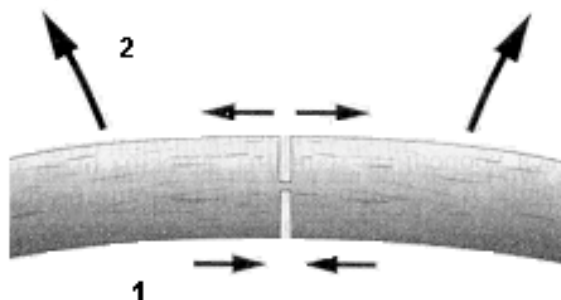
(б) гусеничный трактор, трактор для валки, экскаватор-уборочная машина или аналогичная машина не должны использоваться на склонах, угол уклона которых превышает 40 процентов; и

(в) любое другое лесное оборудование, специально спроектированное для использования на крутых склонах, не должно использоваться на склонах, угол которых превышает 50 процентов.

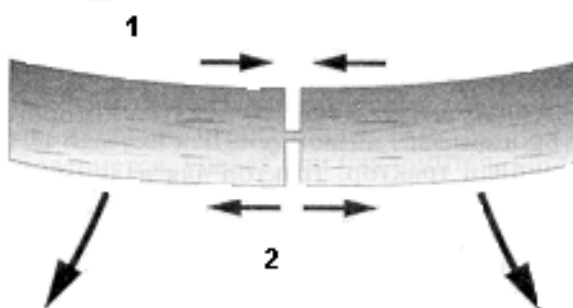
437. Чтобы минимизировать расстройство опорно-двигательной системы и умственный стресс операторов машин, необходимо поощрять творческую организацию труда, которая может включать ротацию работ и приемлемые посменные графики.

Оборудование

438. Машины, используемые для механической валки, должны проектироваться и оборудоваться в соответствии с положениями Главы 6.

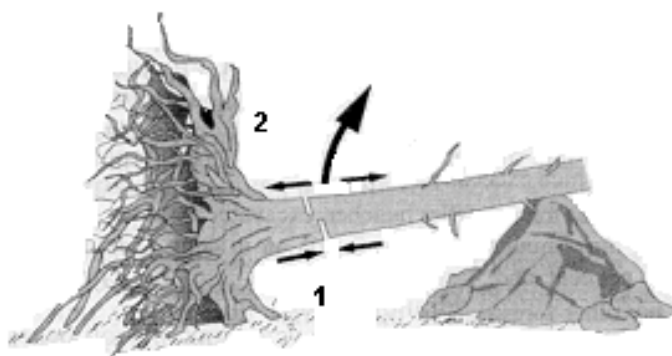


Напряжение на верхнюю часть: ствол раскалывается вверх

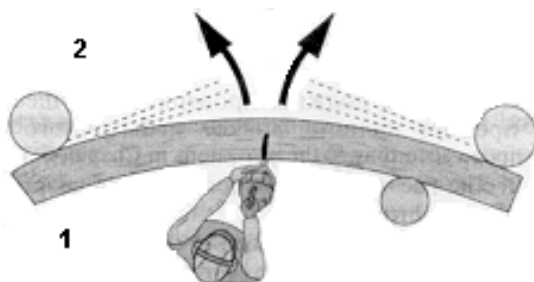


Напряжение на нижнюю часть: ствол раскалывается вниз

Рис. 9а. Раскряжевка дерева под напряжением



Большие стволы = большое напряжение:
второй разрез должен делаться несколько в стороне от
первого разреза



Боковое давление:
оператор всегда остается на стороне сжатия.

Рис. 9б. Раскряжевка дерева под напряжением

В качестве общего правила, которое нужно использовать в отношении дерева, находящегося под давлением, нужно использовать следующее. Как проиллюстрировано ниже, первый срез должен делаться в (1) зоне сжатия, а второй в (2) зоне напряжения.

439. Машины должны проектироваться и оборудоваться так, чтобы обеспечить контроль над направлением валки дерева.

440. Опасная зона, указанная производителем, должна быть ясно маркирована на машине в положении, которое заметно для всех наблюдателей или людей, стоящих поодаль.

441. Операторы должны использовать безопасную обувь, которая обеспечивает хорошую устойчивость на земле. Для работ, отличных от эксплуатации машины, операторы должны использовать средства личной защиты в соответствии с положениями Главы 7.

442. Если шум внутри кабины машины превышает уровень 85 децибелл, операторы должны носить специальные средства для защиты органов слуха.

443. При выполнении работ в условиях плохой освещенности необходимо оборудовать машину адекватными средствами освещения.

444. Машины должны быть оборудованы средствами связи типа двусторонних радио- или мобильных телефонов.

445. Если дорожные условия не обеспечивают необходимой тяги или стабильности, она должна быть обеспечена специальными приспособлениями типа цепей.

Реализация

446. Операторы должны проверять режущее оборудование на предмет наличия знаков избыточного износа или ущерба по крайней мере один раз в день. Они должны обеспечить, чтобы все части оборудования для резки были должным образом настроены.

447. Цепные пилы, включая регуляторы глубины, должны заостряться и обслуживаться в соответствии с рекомендациями производителя.

448. Машина должна эксплуатироваться в пределах норм, указанных производителем.

449. Если это целесообразно, необходимо избегать вождения машины и эксплуатации ее на боковых склонах.

450. Машина не должна терять стабильности в результате перегрузки.

451. При маневрировании машины оператор должен обеспечить, чтобы захватывающая, уборочная или обрабатывающая установка находилась в правильном положении.

452. Работа должна останавливаться немедленно, если какое-либо лицо входит в зону риска, указанную на машине, или подходит ближе, чем на две длины дерева плюс длина стрелы, в зависимости от того, какая из длин больше (например, длина дерева $\times 2 = 28\text{м} + 7\text{м}$ стрелы = 35 м).

453. Любой человек, приближающийся к машине, должен делать это на глазах оператора. Никто не должен приближаться к зоне опасности до приглашения оператора.

454. Обрабатываемый материал должен храниться в безопасном и стабильном положении с безопасным доступом к оборудованию для вывоза.

455. Машина должна останавливаться для парковки на ровной поверхности, при этом передача должна устанавливаться в положении остановки, указанном производителем. Если возможно, необходимо использовать тормоза для парковки или устройства запираения тормоза, колеса должны быть заблокированы.

456. При парковке машины оператор должен обеспечить, чтобы:

- (а) гидравлическое оборудование осталось в опущенном положении;
- (б) гидравлическое давление было деактивировано, когда это возможно;
- (в) зубья пилы находились в закрытом положении; нож был закрыт.

Вывоз

Общие положения

457. Разные местные условия требуют различных методов вывоза. Средства вывоза должны выбираться с учетом следующих факторов:

- (а) топографии земельного участка;
- (б) структуры или типа почвы;
- (в) типа лесного покрова;
- (г) вида лесоводческой обработки, например расчистки или выборочного прореживания;
- (д) метод уборки древесины, например система полярной длины, коротких деревьев или всего дерева;
- (е) наличие водных потоков или заболоченных местностей;
- (ж) наличие защищенных или экологически чувствительных районов;
- (з) существующая и необходимая инфраструктура.

458. Если это целесообразно, нарушение почвы и повреждение оставшейся растительности должно быть минимизировано путем использования соответствующих методов вывоза.

459. Приемлемые пути вывоза для данного метода и направления вывоза должны быть запланированы.

ваны перед началом работ и ясно размечены в районе работ.

460. Вообще, бревна должны подготавливаться до начала работ по вывозу путем разрезания их в соответствии с определенной спецификацией, чтобы контролировать вес груза и минимизировать ущерб оставшимся деревьям.

461. Если необходим быстрый цикл вывоза, отдельные грузы должны готовиться путем присоединения чекеров к отдельным бревнам заранее до приезда машины, летательного аппарата или других средств, осуществляющих вывоз.

462. По причинам безопасности и охраны окружающей среды работы по вывозу должны приостанавливаться во время неблагоприятной работы.

Ручной вывоз

Организация

463. Если это возможно, необходимо избегать подъема и переноски древесины вручную. Если этого избежать нельзя, расстояния для транспортировки должны быть настолько короткими, насколько это возможно. Это должно осуществляться за счет соответствующего направления валки и достаточно хорошо развитой сети маршрутов вывоза.

464. Вес должен быть снижен настолько, насколько это возможно, путем разделения или раскрывки, проводимой до начала ручной переноски в соответствии с требуемым ассортиментом.

465. Необходимо организовать адекватные периоды отдыха через регулярные промежутки времени.

Оборудование

466. Ручная работа с древесиной не должна осуществляться без использования вспомогательных средств, например крючков или клещевых захватных устройств.

467. Тележки или аналогичное оборудование должно использоваться всякий раз, когда это целесообразно, чтобы минимизировать нагрузку при ручной работе.

468. Средства личной защиты должны предоставляться и использоваться в соответствии с положениями Главы 7.

Реализация

469. Если национальные законы и положения не предусматривают иного, вес древесины, которая должна обрабатываться вручную одним работником, не должен превышать уровень, который может подвергнуть опасности здоровье или безопасность в соответствии с Конвенцией МОТ по максимальному весу 1967 г. (№ 127) и Рекомендациями (№ 128).

470. Работники должны держать спину в прямом положении и использовать свои мышцы ног при подъеме. Грузы должны находиться настолько близко к телу, насколько это возможно. Они должны не нарушать равновесие. Работники должны с осторожностью выбирать дорогу и избегать препятствий.

471. Если бревна переносятся более чем одним лицом, работник, который стоит позади других, должен отдавать команды по подъему и опусканию. Все работники должны находиться по одну и ту же сторону от бревна. Если работники пересекают склоны, они должны идти по стороне, идущей в гору.

472. Перекатка или скольжение древесины вниз по склону может использоваться только в том случае, когда на территории склона, ведущего вниз, нет людей.

Вывоз при помощи лесоспуска

473. Лесоспуски должны проектироваться и устанавливаться таким образом, чтобы бревна не могли упасть с лесоспуска.

474. Углы наклона должны быть близки к минимальным углам, необходимым для транспортировки при помощи гравитации (например, переменные углы наклона). На участках со сложным строением земли более предпочтительны закрытые лесоспуски по сравнению с открытыми лесоспусками.

475. На земле, имеющей большой угол наклона, на лесоспусках должны устанавливаться соответствующие тормозные средства.

476. Средства личной защиты должны предоставляться и использоваться в соответствии с положениями Главы 7.

Реализация

477. Во время проведения работ персонал должен находиться поодаль от лесоспуска.

478. По лесоспуску может транспортироваться только одно бревно за раз, за исключением случая коротких бревен, длина которых меньше 3 м.

479. Если с места загрузки место разгрузки не видно, никакое бревно не должно спускаться по лесоспуску до получения соответствующего сигнала с места назначения.

480. Работники, дающие сигнал, должны всегда находиться в безопасном месте, если возможно, за деревьями, что может обеспечить их защиту в случае выхода бревна из лесоспуска.

481. Никакое бревно не должно оставаться в лесоспуске. В месте назначения древесина должна складываться в кучи в местах, которые не могут быть повреждены бревнами, поступающими по лесоспуску.

Вывоз при помощи тяглового скота

Организация

482. Вывоз при помощи тяглового скота должен рассматриваться как приемлемое средство вывоза только на короткие расстояния (обычно 200 м или меньше) при сравнительно небольших склонах (вообще, не более 20—30 процентов при спуске вниз и не более 10—15 процентов подъемов в гору).

483. Для этой цели должен использоваться только скот, обладающий достаточной силой и выносливостью, чтобы справиться с напряжением при вывозе.

484. Скот необходимо кормить, поить и давать ему отдыхать в соответствии с его физическими потребностями. Только лица, которые знакомы с потребностями и поведением скота, должны с ним работать.

485. Высота подлеска на пути скота должна быть сведена к минимуму. Необходимо убрать все возможные препятствия.

486. Вывоз должен быть максимально синхронизирован с резкой. Чтобы избежать следования по веткам, верхушкам и другим отходам, вывоз должен начинаться с самой дальней точки пути вывоза.

Оборудование

487. Чтобы избежать травм и снизить физическое напряжение на скот, когда он тянет груз, должны использоваться приемлемые ремни.

488. Чтобы снизить трение, между грузом и землей должны использоваться трелевочные средства, салазки и тележки.

489. Лица, направляющие животных, должны обеспечиваться средствами личной защиты в соответствии с положениями Главы 7.

Реализация

490. Если используются длинные поводья, лица, направляющие животных, должны всегда идти рядом с животным или позади груза.

491. Между передним грузом и животным необходимо поддерживать безопасное расстояние, равное 5 м.

Вывоз при помощи трелевочной машины и лебедки

Организация

492. При выполнении трелевочных работ углы склонов не должны превышать углы, указанные в параграфе 436. Хотя современные трелевочные машины могут работать на холмах более крутых, чем те, которые указаны, подобные работы существенно увеличивают риск несчастного случая и нарушения почвы, снижают эффективность процесса и ведут к более быстрому износу машины.

493. Трелевочным операциям при подъеме в гору необходимо отдавать предпочтение перед операциями по спуску, поскольку первые:

(а) позволяют тянуть лебедку вниз по склону, что накладывает на оператора значительно меньше нагрузки, чем при подъеме в гору;

(б) обеспечивают лучший контроль над движениями бревна;

(в) позволяют рассеивать стекающие воды по прилегающей территории, а не на зону доставки.

494. Должна использоваться система специальных путей для трелевочных машин. Скиддеры должны всегда двигаться по таким путям, а жерди должны двигаться вдоль таких путей при помощи лебедки.

495. Пути для трелевочных машин должны:

(а) быть ясно маркированными;

(б) быть настолько прямыми, насколько это возможно;

(в) идти под небольшим углом поперек склона, а не прямо вверх и вниз;

(г) быть освобожденными от препятствий, которые могут мешать работе или вызывать нестабильность трелевочной машины.

496. Пни на пути трелевочных машин должны быть срезаны настолько близко к земле, насколько это возможно.

497. Пути трелевочных машин должны обеспечивать безопасное следование машины, не повреждающее оставшиеся деревья, стоящие вдоль пути. Где это необходимо, например при плотном травяном покрове, необходимо запланировать достаточное количество точек поворота.

498. Пути трелевочных машин не должны пересекать водные потоки или овраги, если только этого совершенно нельзя избежать. В этом случае дно потока должно быть защищено, например, при помощи водопропускной трубы, бревен или горной породы. Они должны быть удалены после того, как они перестают быть необходимыми.

499. Вдоль всего пути колеи для трелевочных машин работы должны выполняться, только если между местом выполнения работ и колеями поддерживается безопасное расстояние. Это расстояние не должно превышать общей длины скиддера плюс длина груза, если только защита не предоставляется также и стоящими деревьями.

500. Необходимо договориться о безошибочных знаках, которые должны использоваться членами команды, осуществляющей трелевочные работы.

Оборудование

501. Трелевочные машины должны снабжаться необходимой энергией, которая должна быть адекватна размерам и весу груза, который вывозится.

502. Они должны быть снабжены:

- (а) в соответствии с требованиями Главы 6;
- (б) предпочтительнее шинами, обеспечивающими высокую проходимость;
- (в) щитом для груза и стыковыми накладками;
- (г) защитной подкладкой для нижней части корпуса;
- (д) лебедкой с механическим приводом на тросе длиной по крайней мере 30 м, с разрушающей деформацией не меньшей двум тяговым мощностям лебедки; и
- (е) аркой или другой опорой, которая будет подвешивать передний конец груза, чтобы предотвратить врезание бревен в землю при выполнении трелевочных работ.

503. Сельскохозяйственные тракторы, не оборудованные в соответствии с положениями Главы 6, не должны использоваться для вывоза древесины.

504. Если есть радиоуправляемые лебедки, то должны использоваться они, поскольку в этом случае легче поддерживать безопасное расстояние между грузом и канатом.

505. Тросы, используемые для лебедок, установленных на трелевочных машинах, должны:

- (а) быть достаточного размера и прочности. Они должны соответствовать спецификациям производителя лебедки;
- (б) быть прочно закреплены на барабане;
- (в) быть аккуратно и плотно намотаны на барабан.

506. Тросы, блоки и оборудование чокеров должны проверяться через регулярные промежутки времени на предмет наличия неисправностей и признаков износа. Сломанные или сильно изношенные тросы должны ремонтироваться путем склеивания и замены. Для прилаживания необходимо использовать закрепляющее устройство или метод, указанный производителем.

507. Группы работников, обслуживающих трелевочные машины, должны быть обеспечены средствами личной защиты в соответствии с положениями Главы 7 данных инструкций.

(Примечание: При работе со стальными кабелями необходимо использовать прочные перчатки.)

Реализация

508. Трелевочные работы должны начинаться только после того, как работники, не занятые в них, ушли из района работ.

509. При входе или выходе из кабины оператор скиддера должен всегда находиться лицом к кабине.

510. Необходимо избегать выполнения трелевочных работ поперек склонов, поскольку это может подвергнуть опасности устойчивость скиддера.

511. Задняя часть трелевочной машины должна быть позиционирована по направлению к грузу. Необходимо избегать трелевки с перевешивающей стороны груза.

512. Скиддеры должны иметь безопасную систему тормозов, стабилизаторы и стыковые пластины, которые должны находиться в опущенном положении при работе с лебедкой.

513. Когда устанавливаются или снимаются чокеры, необходимо обеспечить, чтобы стержни не переворачивались.

514. Кабели чокеров, цепи или клещевые захватные устройства должны размещаться достаточно близко к концу стержня, при этом между стержнем и линией лебедки должно поддерживаться кратчайшее расстояние.

515. При натягивании троса на барабане должно всегда оставаться минимум три оборота троса. На практике это означает, что максимальное тяговое расстояние не должно превышать 25 м при длине троса 30 м.

516. Нагрузка лебедки должна находиться в пределах тяговой мощности лебедки и разрушающей деформации троса.

517. Нагрузка должна размещаться поближе к стыковой пластине.

518. Нужно стараться не ходить вдоль груза.

519. На склонах работники должны всегда оставаться на стороне груза, поднимающегося в гору.

520. Когда бревна транспортируются вдоль изгибов дороги, работник, присутствующий при этом, должен находиться с внутренней стороны дороги. Предпочтительно, чтобы он пользовался защитой стоящих деревьев.

521. На грузе не должны ни стоять, ни сидеть никакие люди. Никто не должен стараться перемещать груз физическим образом.

Вывоз при помощи форвардеров

Организация

522. Бревна, вывозимые при помощи форвардеров, должны быть сравнительно однородными по длине.

523. В целом эксплуатация форвардеров должна быть ограничена склонами, не превышающими угол наклона в 35 процентов.

Оборудование

524. Форвардеры должны быть оборудованы в соответствии с требованиями, приведенными в Главе 6.

525. Безопасная рабочая нагрузка и область действия крана должна быть четко маркирована на основной стреле.

526. Гусеницы и цепи должны быть оборудованы в соответствии с реактивной мощностью грунта и его условиями.

Реализация

527. Если какая-либо часть машины находится в пределах 15 м от свисающих линий электропередачи, подвешенных на стальных башнях, или в пределах 9 м в случае деревянных стержней, должны использоваться грейферы.

528. Если кто-либо подходит к погрузчику на расстояние, равное двум амплитудам действия, работа должна быть остановлена.

529. Крюковые устройства должны быть правильно позиционированы перед началом движения форвардера.

530. Всегда необходимо поддерживать стабильность машины. Это достигается за счет использования ее только в условиях, соответствующих ее технической мощности.

531. Необходимо избегать подъема на большие склоны. Если работы проводятся в условиях холмистой местности, стрела должна протягиваться на верхней стороне, чтобы увеличить устойчивость. Необходимо избегать разворотов на откосах.

532. Погрузчик и транспортное средство не должны перегружаться или нагружаться выше уровня основания лебедки или подпорок.

533. Если почвенные условия очень сложны, объем груза должен быть соответствующим образом снижен.

534. При погрузке или разгрузке необходимо использовать тормоза для парковки или погрузки.

535. При погрузке на холмистой поверхности машина должна устанавливаться строго сверху или снизу холма. Для блокировки колес должны использоваться любые удобные пни или другие препятствия.

536. Когда зажимы закрыты, груз должен быть полностью окружен.

537. Перед съездом вниз по склону должны проверяться тормоза, а также нижняя передача и механизм блокировки дифференциала.

538. Когда машина не работает, должны использоваться тормоза и все тяговое оборудование должно быть остановлено и опущено.

Вывоз при помощи кабельных кранов

Организация

539. Линии тросов, рангоутные и анкерные деревья (\Rightarrow) должны планироваться заранее за достаточный срок до начала валки и вывоза. Они должны быть ясно маркированы в рабочем районе.

540. Кабельные краны должны устанавливаться и эксплуатироваться только опытными работниками, которые обладают сертификатами, подтверждающими соответствующие навыки.

541. На рангоутные и анкерные деревья (\Rightarrow) должны подниматься только специально обученные работники (\Rightarrow Глава 15, подъем по деревьям).

542. Рангоутные и анкерные деревья должны тщательно проверяться на предмет наличия неполадок. Они должны быть прочными, прямыми, зелеными и достаточного диаметра, чтобы выдержать накладываемое напряжение

543. Башня мобильного кабельного крана должна быть безопасным образом зафиксирована по крайней мере двумя канатами, зафиксированными, насколько возможно, подальше, в соответствии с рекомендациями производителя.

544. Анкерные (\Rightarrow) канаты должны иметь минимальный угол в 45° от вертикали на башнях и рангоутных деревьях, если это возможно.

545. Деревья и пни, используемые в качестве анкерных, не должны быть гнилыми. Они должны быть достаточного размера. Пни должны быть разрезаны, чтобы обеспечить достаточную прочность захвата строп.

546. При осуществлении работ с кабельными кранами большое значение имеет высокая степень сотрудничества между работниками.

547. Среди членов группы, занимающейся эксплуатацией кабельного крана, необходимо согласовать ясные и безошибочные сигналы связи.

Оборудование

548. Системы кабельных кранов должны оборудоваться кабелями и компонентами, соответствующими рекомендуемым спецификациям производителя. Они должны находиться в рабочем состоянии. Все блоки, крючки и скобы должны иметь маркировку, показывающую безопасную рабочую нагрузку.

549. Если это целесообразно, для обеспечения связи между командой кабельного крана должна использоваться двусторонняя радиосвязь. Если наблюдаются радиопомехи, работы должны быть прекраще-

ны до тех пор, пока не будут оборудованы эффективные средства связи.

550. Работники, занимающиеся кабельными работами, должны быть обеспечены и носить средства личной защиты в соответствии с положениями Главы 7.

Реализация

551. Вес груза не должен превышать безопасной рабочей нагрузки, рекомендованной производителем, которая должна быть ясно указана на машине.

552. При движении каната лебедки на расстоянии в 20 м от системы не должны выполняться никакие другие работы.

553. Во время канатных операций очень важно, чтобы никто не подвергался опасности со стороны подвешенного груза.

554. Анкерные (\Rightarrow) канаты должны быть прочно зафиксированы в любой момент времени.

555. Канаты должны быть прочно прикреплены к барабанам, во время работы на барабанах должны оставаться по крайней мере три оборота каната.

556. Порванные или незначительно поврежденные канаты должны быть немедленно отремонтированы путем склеивания. Длина ленты в метрах должна соответствовать диаметру каната в миллиметрах, т.е. 9-миллиметровый канат требует по 4,5 м клеящей ленты с каждой стороны соединения.

557. Поврежденные или порванные анкерные (\Rightarrow) канаты не должны использоваться.

558. Оператор лебедки должен работать только в соответствии с признанными сигналами.

559. Оператор лебедки должен подчиняться сигналу «стоп» немедленно. Любой неидентифицируемый сигнал должен трактоваться как «стоп».

560. В рабочей зоне вокруг лебедки не должно быть препятствий.

561. Боковая транспортировка должна осуществляться при минимальной целесообразной скорости.

562. Оператор не должен работать в бухте канатов.

563. Установщики чокеров должны:

(а) находиться на расстоянии по крайней мере 2 м от каждой стороны пути кабеля при движении кабелей при прорезывании и при полной вырубке;

(б) находиться за грузом или за стоящими деревьями вокруг места подвешивания;

(в) не пытаться освободить застрявший груз, когда подвесные канаты находятся в напряжении.

564. Никто не должен ездить на системах канатной трелевки.

565. Во время штормовой погоды работы необходимо останавливать.

566. Во время грозы работы должны останавливаться и работники должны двигаться поодаль от остановки из-за риска удара молнии.

Вывоз при помощи вертолета

Организация

567. Перед началом работ пилот вертолета и обслуживающий наземный персонал должны проводить краткий инструктаж по безопасности со всеми членами группы, чтобы сообщить им об опасностях, связанных с работами с вертолетом.

568. Поскольку производительность вывоза при помощи вертолета высока, в рубке обычно участвует большое количество работников, которые подвергаются риску во время фазы вывоза. Валка и обработка леса осуществляются за значительный срок до начала работ по вывозу, чтобы снизить возможные риски.

569. Если валка и другие работы осуществляются во время работе вертолетом, маршруты полета должны определяться и контролироваться так, чтобы работники не подвергались опасности из-за падающих и не донесенных до нужного места грузов.

570. Места посадки должны быть запланированы и подготовлены так, чтобы обеспечить достаточно места для безопасного опускания древесины и работников, высвобождающих чокеры от бревен. При этом персонал должен находиться на достаточном расстоянии от места опускания бревен при спуске.

571. В дополнение к месту посадки должны быть подготовлены одна или несколько площадок для периодической повторной заправки и обслуживания вертолета. На таких площадках должна быть уничтожена растительность, чтобы роторные лопасти вертолета могли свободно вращаться при посадке и взлете. Место должно облегчать вынужденную посадку вертолета, если она необходима. Площадка для повторной заправки должна размещаться достаточно далеко от места доставки бревен, чтобы не подвергать опасности работников, работающих на посадочной площадке.

572. Из-за скорости оборота вертолета по маршруту работа должна быть организована таким образом, чтобы грузы закреплялись до прилета вертолета в соответствии с заранее установленной схемой.

573. Необходимо учитывать безопасность наблюдателей и посетителей места рубки, поскольку эти работы всегда привлекают внимание публики. В таком случае желательно создать специальную площадку для посетителей с хорошим обзором и на безопасном расстоянии от места посадки вертолета и выгрузки бревен.

574. Весь персонал, занятый в работах по вывозу древесины при помощи вертолета, должен пройти обучение на предмет использования ручных сигналов и радиосвязи.

575. Весь персонал должен быть проинструктирован и осведомлен о зонах риска вокруг вертолета, осуществляющего взлет или посадку. Сотрудники должны знать процедуры, которым необходимо следовать при приближении к вертолету, осуществляющему взлет или посадку.

576. В зоне погрузки необходимо поручить (по крайней мере одному сотруднику из группы наземного персонала, обслуживающего вертолет), обеспечение направления пилота к месту посадки и сброса при помощи радиосвязи или ручных сигналов.

Оборудование

577. Вертолеты, используемые для вывоза, должны оборудоваться:

(а) крюком для аварийного сброса;

(б) тросом достаточной длины в зависимости от топографии и высоты всех деревьев, над которыми должен пролетать вертолет;

(в) крюком, прикрепленным к тросу, который позволяет осуществлять дистанционный контроль над сбросом груза при посадке.

578. Чокеры должны быть достаточной длины, чтобы позволить безопасное закрепление бревен на крюке груза. В наличии должно быть достаточное количество чокеров.

579. Все лица, занятые в вывозе древесины при помощи вертолета, должны быть обеспечены двусторонней радиосвязью.

580. Весь наземный персонал, занятый в вывозе древесины при помощи вертолета, должен быть снабжен средствами личной защиты в соответствии с положениями Главы 7.

581. Если этого требуют местные условия, то возле мест, въезд в которые разрешен только по специальным разрешениям, должны быть обеспечены знаки, сигналы и другие средства блокировки погрузочных зон и зон посадки, а также общественные дороги.

Реализация

582. При транспортировке бревен или других подвесных грузов вертолет не должен летать непосредственно над работниками или над населенными пунктами.

583. Наземный персонал, обслуживающий вертолеты, команды работников, занятых в лесном хозяйстве, и пилоты должны постоянно находиться в радиоконтакте.

584. Работники, которых не видно с воздуха, должны сообщать о своем местонахождении через регулярные промежутки времени пилоту или наземным сотрудникам, обслуживающим вертолеты.

585. Пилоты должны следовать командам наземного персонала во время направления их в зону погрузки или разгрузки, отдаваемым при помощи радио- или ручных сигналов.

586. Весь персонал, занятый в лесном хозяйстве, всегда должен строго следовать всем инструкциям, отдаваемым пилотом или наземным персоналом.

587. В частности, при входе, погрузке или разгрузке снижающегося или взлетающего вертолета все сотрудники должны строго следовать инструкциям пилота и знать о зоне риска, связанной с вращающимися лопастями.

588. Чокеры должны прочно закрепляться на бревнах так, чтобы бревна не выскальзывали из чокеров. Чокеры должны размещаться достаточно далеко от точки балансировки груза, когда он вертикально подвешен при подъеме.

589. Во время летных операций на площадке должны выполняться только те работы, которые совершенно необходимы, например разгрузка чокеров и безопасное размещение бревен. Когда чокеры не могут быть безопасным образом разгружены, они должны оставаться на месте.

590. Во время приближения, сброса груза и отлета вертолета с места посадки все работы на посадочной площадке должны быть немедленно остановлены и весь персонал должен стоять поодаль, желательно на стороне пилота вертолета.

591. Во время периодов засухи посадочная площадка и площадка для повторной заправки и обслуживания вертолета должны смачиваться водой, чтобы уменьшить уровни пыли, которая может затруднять видимость и мешать безопасной работе вертолета.

Место выгрузки и штабелирование

Организация

592. Насколько это целесообразно, штабелирование и погрузка должны быть механизированными, чтобы избежать сильного физического напряжения и риска несчастных случаев, связанных с ручной работой.

593. Место выгрузки и дизайн, а также места штабелирования должны идентифицироваться во время планирования уборки древесины.

594. Места для выгрузки должны хорошо дренироваться.

595. Во время продолжительной засушливой погоды места для выгрузки должны смачиваться водой, чтобы уменьшить пыль.

Оборудование

596. Если используются механические погрузчики, они должны оборудоваться в соответствии с положениями Главы 6.

597. Они должны быть обеспечены средствами личной защиты в соответствии с положениями Главы 7.

Реализация

598. Места для выгрузки должны поддерживаться в чистом состоянии, насколько это возможно.

599. К бревнам можно приближаться только после того, как они окончательно достигли земли и, если это необходимо, приняли устойчивое положение.

600. Продукция должна складываться в штабеля на прочной, ровной поверхности или на любом другом прочном основании.

601. Штабеля должны создаваться и поддерживаться в стабильном и безопасном положении. Необходимо избегать штабелирования в верхней части крутых склонов.

602. Древесина должна складываться в штабели, высота которых не должна быть выше необходимого уровня. Если присутствует ручной труд, высота штабеля древесины не должна превышать высоты плеч среднего работника, занятого в лесной промышленности.

Погрузка и транспортировка

Погрузка

603. Нужно избегать ручной погрузки: если этого избежать нельзя, то, чтобы снизить физическое напряжение, необходимо использовать ручные лебедки или аналогичные вспомогательные средства.

604. Нагруженные транспортные средства должны становиться на стоянку в безопасном месте с включенными тормозами.

605. Если кабины не снабжены средствами защиты, то во время погрузки ни в кабине, ни на платформе не должно быть никаких людей.

606. Грузы в грузовиках должны быть устойчиво и безопасно закреплены шпагатами достаточной прочности, чтобы бревна не смещались при перевозке.

607. Работники, участвующие в погрузке и транспортировке, должны быть обеспечены средствами личной защиты в соответствии с положениями Главы 7 этих инструкций.

Дорожный транспорт

Организация

608. Если это целесообразно, то угол наклона дорог не должен превышать 10 процентов.

609. Дороги, которые должны использоваться во влажную погоду, должны иметь эффективную систему дренажа. В основании их должны быть камни, а поверхность их должна быть из гравия или иного прочного материала.

610. Лесные дороги и мосты должны поддерживаться в рабочем состоянии, чтобы по ним могли безопасно двигаться транспортные средства, не причиняя ущерба дорожной поверхности, который может выражаться в эрозии и приводить к дорогостоящему ремонту.

611. Транспортировка при помощи грузовиков должна осуществляться в порядке, который будет минимизировать дорожный ущерб. Поэтому транспортные операции должны соответствовать допустимой нагрузке дороги. Водители должны:

(а) иметь требуемую законом лицензию, соответствующую типу транспортного средства, которым они управляют;

(б) всегда соблюдать национальные дорожные правила;

(в) иметь полное представление о правилах и инструкциях для эксплуатации определенного типа транспортных средств, которыми они управляют;

(г) иметь возможность выполнять рутинное обслуживание и мелкий ремонт;

(д) нести конечную ответственность, чтобы гарантировать, что грузовик правильно загружен и не перегружен. Последнее лучше всего осуществлять при помощи взвешивания грузовика. Если средств для взвешивания нет, необходимо использовать таблицы коэффициентов «объем-вес» для широко распространенных пород деревьев, а также опыт операторов, соблюдая необходимую осторожность.

612. Необходимо проводить ежедневные полные проверки грузовиков и прицепов, уделяя особое внимание механизму управления, фарам и отражателям, тормозам, ускорителям, тормозным шлангам и соединениям, тяговым балкам, деревянным скамьям и блокировкам скамей, а также сцеплениям. Любая неполадка, которая может привести к тому, что транспортное средство станет небезопасным, должна быть устранена или отремонтирована до начала использования.

613. Колеса должны регулярно проверяться на предмет наличия трещин, неровной резьбы и давления в шинах, а также плохо закрепленных и недостающих ребристых болтов.

Оборудование

614. Грузовики для перевозки древесины должны быть прочными и устойчивыми настолько, чтобы их можно было эксплуатировать на лесных дорогах.

615. Грузовики должны соответствующим образом оборудоваться и находиться в рабочем состоянии, чтобы соответствовать требованиям национальных законов или правил, касающихся безопасности на дорогах. Это также касается грузовиков, осуществляющих перевозку древесины на частных лесных дорогах.

616. Чтобы защитить кабину от падающих предметов или проникновения в нее небезопасного груза,

грузовики должны иметь соответствующую перегородку между грузом и кабиной.

617. При частой работе в удаленных районах грузовики должны оборудоваться двусторонней радиосвязью или мобильными телефонами.

618. Для саморазгружающихся грузовиков должны быть оборудованы безопасные и необходимые средства доступа к грузу и выезду.

619. Работа и перемещение по поверхностям транспортных средств должны осуществляться таким образом, чтобы исключить падения в результате скольжения.

Реализация

620. Грузовики не должны подъезжать к месту выгрузки, если со стороны поступающей продукции существует опасность.

621. Работники должны находиться поодаль от переворачивающихся или падающих бревен и вне зоны риска в случае разрывы кабеля.

622. Транспортные средства не должны перегружаться. Должны строго соблюдаться дорожные правила, касающиеся максимальной нагрузки.

623. Езда в любой части грузовика для перевозки древесины, отличной от кабины, должна быть строго запрещена.

Водный транспорт

624. Если используется водный транспорт, необходимо обращать особое внимание на строительство и обслуживание территории, с которой осуществляется сплав бревен по воде или где осуществляется погрузка бревен на транспорт. Поверхность территории должна быть сконструирована в соответствии с теми же стандартами, что и для лесных дорог или мест выгрузки.

625. Необходимо строго следовать законам и правилам, касающимся безопасности на водных путях.

626. Необходимо избегать ручной работы. Если ее избежать нельзя, для маневрирования и размещения должны использоваться вспомогательные средства, например тележки, крюки и средства клещевого захвата для древесины.

627. Плоты из древесины должны тянуться или толкаться при помощи судов, обладающих средствами контроля скорости и направления плота безопасным образом.

628. Плоты должны безопасным образом скрепляться при помощи шпагатов или цепей достаточной прочности, чтобы обеспечить безопасность для других транспортных средств, движущихся по водным путям, и предотвратить потерю древесины. При движении ночью должны использоваться флаги и огни, идентифицирующие ясно переднюю и заднюю часть плота, чтобы избежать столкновений.

15. Операции, связанные с повышенным риском

Подъем по деревьям

Организация

629. Перед началом работ должна проводиться оценка риска. Необходимо принять решение о соответствующем оборудовании и числе операторов, а также о процедурах, которых необходимо придерживаться в чрезвычайных ситуациях и которые должны быть согласованы со всеми сотрудниками.

630. Работы, связанные с подъемом по деревьям, должны осуществляться группами работников, состоящими не менее, чем из двух человек. Один работник, находящийся на земле, должен знать, какие спасательные меры необходимо принимать.

631. Работники, поднимающиеся по деревьям, и наземные сотрудники должны тщательно планировать работы и знать о характере работ и связанных с ними рисков.

632. Работники, остающиеся на земле, должны поддерживать связь с лицом, поднимающимся по дереву.

633. Жаркая погода может вызывать тепловой удар работников, поднимающихся по деревьям, и наземных работников. Чтобы минимизировать риск теплового удара, нужно организовывать перерывы достаточной продолжительности.

634. Если видимость плохая и сложились неблагоприятные погодные условия, например шторм или сильный дождь, или если дерево покрыто льдом, работы, связанные с подъемом по деревьям, должны быть остановлены.

Персонал

635. Подъем на деревья должны осуществлять только квалифицированные люди.

636. Работники, занимающиеся подъемом по деревьям, должны находиться в хорошей физической форме.

637. Каждый, кто занимается подъемом по деревьям, должен быть хорошо подготовлен.

638. Лица, поднимающиеся по деревьям, должны иметь достаточно знаний относительно:

(а) методов безопасного подъема;

(б) работ, выполняемых при подъеме на деревья, например: отсечение ветвей, сборка, срезание верхушки или сбор семян.

639. Группы работников, поднимающихся на деревья, должны быть обучены базовым методам оказания первой помощи и иметь при себе аптечку для оказания первой помощи.

640. Все работники, поднимающиеся на деревья, должны понимать и выполнять рекомендации производителей по уходу за снаряжением для подъема, например:

(а) сеток безопасности;

(б) ремней безопасности;

(в) канатов и строп для подъема;

(г) карабинов;

(д) других вспомогательных средств для подъема. 641. Работники, поднимающиеся на деревья, должны знать о различных характеристиках пород деревьев, по которым они должны подниматься, а также о разнице между живым и мертвым деревом.

Оборудование

642. Работники, поднимающиеся на деревья, должны быть снабжены оборудованием для обеспечения безопасности, обладающим достаточной прочностью на разрыв (см. Рис. 10), включая:

(а) ремни безопасности с двойными кольцами «D»;

(б) стальные длинные и достаточно острые шпоры, которые вводятся в дерево, по которому осуществляется подъем.

643. Ремни безопасности должны быть изготовлены из материала высокого качества. Если лицо, осуществляющее подъем на дерево, использует режущие инструменты, то должны также использоваться ремни безопасности с проволочными тросами, канатами со стальной сердцевинкой и цепи из стали высокого качества достаточной прочности. Лица, осуществляющие подъем по деревьям, должны обращать внимание на ремни безопасности и проверять их каждый день во время использования.

644. Закрепление, регулирование и отсоединение креплений канатов по безопасности должно быть простым и быстрым.

645. На рабочем месте должен быть запасной набор средств для подъема на деревья, чтобы в случае чрезвычайной ситуации можно было оказать помощь и осуществить спасение лица, поднявшегося на дерево, например в случае его травмы или головокружения.

646. В зависимости от типа работ, которые должны выполняться на дереве, может потребоваться

система, предотвращающая падение, или оборудование для позиционирования работ.

647. Если канат лица, осуществляющего подъем на дерево, не может быть настолько прочным, чтобы предотвратить падение со значительной высоты, т.е. с 0,5 м и выше, необходимо надевать систему предотвращения падения, состоящую из сетки для всего тела и стропы, поглощающие энергию.

648. Лестницы, используемые для доступа на дерево, должны иметь устойчивое основание, не допускающее скольжения, и поддерживаться наземными сотрудниками, если только лестница не была прикреплена канатом к дереву.

649. При использовании «велосипеда для деревьев» («-гlossарий) работники, осуществляющие подъем по дереву, должны обеспечить, чтобы оборудование находилось в отличном состоянии и чтобы оно использовалось в соответствии с рекомендациями производителя.

650. При срезании верхушек или ветвей должна использоваться самая легкая цепная пила.

651. Работники, поднимающиеся по деревьям, должны носить:

(а) защитные каски; шлемы, используемые при подъеме;

(б) ботинки или туфли, обеспечивающие устойчивость и снабженные средствами защиты носка.

652. Работники, поднимающиеся по деревьям, и наземный персонал, использующие цепные пилы, должны быть обеспечены средствами личной защиты в соответствии с положениями Главы 7.

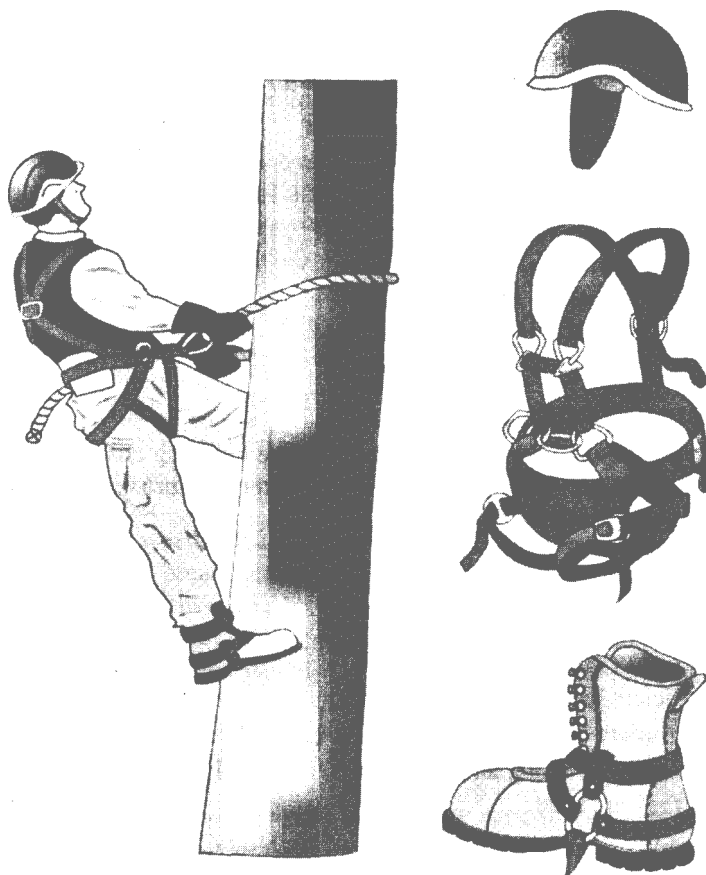


Рис. 10. Примеры оборудования по технике безопасности для подъема по деревьям

Источник: Проект Норм и правил по технике безопасности и гигиене труда в лесном хозяйстве (Женева, МОТ, 1997), стр.62.

Реализация

653. Альпинистские крюки и шипы должны всегда поддерживаться в заостренном состоянии, чтобы обеспечить безопасное удерживание на дереве.

654. Оборудование для подъема на дерево должно находиться поодаль от режущих инструментов, топлива, химических веществ или других источников, которые могут причинить ему ущерб при работе на участке и во время хранения и перевозки.

655. Использование бракованного оборудования для подъема должно быть немедленно прекращено.

656. Такое оборудование, как, например, средства подъема и спуска, должно использоваться в соответствии с инструкциями производителя и не должно модифицироваться пользователем.

657. Подъемное оборудование не должно использоваться для других целей.

658. Ремни безопасности поднимающихся работников должны опоясывать дерево перед тем, как те поднимутся с земли, за исключением случая, когда поднимающиеся работники поднимаются по специаль-

ному оборудованию.

659. Во время работы на дереве поднявшиеся на дерево работники должны быть постоянно прикреплены к дереву при помощи ремней или строп безопасности.

660. Наземный персонал должен:

- (а) обеспечивать исправность оборудования, передаваемого находящимся на деревьях работникам;
- (б) поддерживать концентрацию, следить за поднимающимися на деревья работниками, прогнозировать их потребности, передавать их инструмент или другое оборудование;
- (в) держать на земле в безопасном положении рабочие канаты и канаты для подъема, которые должны находиться поодаль от препятствий, транспортных средств или иного оборудования и не должны содержать узлов, петель, клубков, кусков и ветвей деревьев.
- (г) обеспечивать, чтобы принимались все разумные меры предосторожности, чтобы в рабочей зоне во время выполнения работ не присутствовали посторонние и не осуществлялось движение.

661. Срез верхушек может производиться, только если второй работник видит поднявшегося на дерево работника.

662. Перед использованием лестницы должны проверяться на предмет наличия очевидных дефектов.

663. При подъеме на лестницу для достижения дерева верхушка лестницы должна находиться в устойчивом положении, чтобы минимизировать риск поворота лестницы. Основание лестницы должно быть установлено на расстоянии, равном приблизительно одной четверти высоты лестницы, от вертикальной линии, проведенной из точки соприкосновения лестницы с деревом, если только не используются лестницы, закрепленные на дереве канатами или специальными системами присоединения для этой цели.

664. При использовании приставной лестницы для подъема на дерево поднимающиеся на дерево работники должны быть закреплены на дереве до схода с верха лестницы и начала выполнения любой другой работы.

665. Если поднимающийся работник использует специальный канат на рангоутном дереве в кабельной системе, помощник должен стоять возле барабана каната, чтобы обеспечить равномерную намотку каната на барабан.

666. При использовании альпинистских крючков поднимающиеся работники должны быть закреплены на дереве при помощи либо:

- (а) каната для подъема; либо
- (б) проволочного троса или проволочных строп при использовании цепных пил.

667. Поднимающиеся работники, использующие альпинистские крючки, должны:

(а) быть прикрепленными к дереву при подъеме и оставаться прикрепленными при прохождении через препятствия, например ветви; средства закрепления на деревьях должны корректироваться, чтобы можно было ослабить крепление к стволу при прохождении каната над небольшими препятствиями, например обломками ветвей;

668. Используя канат или сетку, поднимающиеся на дерево работники должны:

- (а) быть всегда прикреплены к удобной анкерной точке при подъеме посредством каната для подъема или стропы;
- (б) переносить свой вес на новую анкерную точку перед уходом с предыдущей точки при использовании анкерных точек;
- (в) поддерживать безопасное присоединение перед подъемом к точке работ при подъеме к приемлемой анкерной точке;
- (г) при подъеме быть прикреплены безопасно к дереву при помощи каната для подъема, который должен быть настолько прочным, насколько это возможно;
- (д) быть прикреплены к дополнительной анкерной точке при работе на конечностях, если может быть падение или качание.

669. Оборудование должно передаваться поднимающемуся лицу только при помощи каната для подъема или отдельного каната для инструментов.

670. Цепные пилы должны:

- (а) проверяться, включаться и разогреваться наземными работниками, а затем передаваться поднимающемуся на дерево работнику при использовании тормоза цепи;
- (б) прикрепляться к сети подъема при помощи стропы при общем использовании; если есть риск, что цепная пила может застрять, она не должна прикрепляться к поднимающемуся на дерево работнику;
- (в) отключаться после прекращения резки, или же при этом должен использоваться тормоз цепи.

671. Инструменты, используемые поднимающимся лицом, за исключением цепной пилы, должны быть безопасно закреплены при помощи ремня.

672. Поднимающиеся на деревья работники и наземный персонал должны обеспечить, чтобы риск от соприкосновения с людьми или оборудованием, в результате которого могут упасть отходы или оборудование, минимизировался.

673. Когда работник работает на дереве, другие люди должны находиться на достаточном расстоянии от дерева, чтобы на них ничего не упало.

674. Работники, поднимающиеся на дерево, должны предупреждать о том, что какое-либо оборудование или материал может упасть или должен быть опущен специально.

675. Работники должны спускаться с деревьев медленно и под контролем.

676. Во время спуска работники должны обеспечить, чтобы канат для подъема был достаточной длины, оставался неповрежденным, а его конец был завязан узлом, чтобы предотвратить нежелательное падение.

Уборка последствий ветровала деревьев с корнями

Организация

677. Уборка последствий ветровала деревьев с корнями является одним из наиболее опасных видов работ в лесном хозяйстве. Менеджеры должны сопротивляться желанию убрать деревья поспешно. Они должны осуществлять какое-либо вмешательство только после того, как была проведена полная оценка ситуации и соответствующая подготовительная работа.

678. В местах, где ветровал, заносы снега, лесные пожары и другие катастрофы повторяются, должны использоваться планы на случай непредвиденных обстоятельств и контрольные таблицы, чтобы помочь сотрудникам справиться с ситуацией в организованном порядке.

679. При ликвидации ветровала должны использоваться только работники, полностью компетентные в валке леса, валке частично поваленных деревьев, резке ветвей и раскряжевке стволов под напряжением. Если такие работы должны выполняться при помощи ручной моторной работы, организация работы, включающая меры по вознаграждению, должна обеспечить приоритетность безопасности.

680. До начала расчистки ветровала весь персонал, занятый в этих работах, должен пройти инструктаж об особых высоких рисках, связанных с данной задачей, особенно относительно резки и обработки деревьев под давлением, и о методах, которые должны использоваться при работе с деревьями, которые лежат на кронах других деревьев или друг Друга.

681. Рабочие часы и периоды отдыха должны строго соблюдаться, чтобы снизить риск несчастных случаев, вызванных усталостью и потерей концентрации.

682. В рискованной зоне не должны выполняться никакие работы. Исключением могут быть лишь ситуации, которых избежать нельзя.

683. Работа должна начинаться и осуществляться в направлении вала поваленных деревьев. На склонах работы должны выполняться, начиная с нижней части склона.

684. Для расчистки ветровала должен использоваться самый безопасный метод.

685. До тех пор пока деревья не распутаны при помощи механизированных средств, на участок не должны допускаться никакие операторы цепных пил или другие работники.

Оборудование

686. Расчистка ветровала не должна осуществляться без наличия лебедки. Если это целесообразно, должны использоваться механизированные методы расчистки.

687. Работники должны обеспечиваться и использовать средства личной защиты в соответствии с положениями Главы 7.

688. Инструменты и машины должны проектироваться и оборудоваться в соответствии с положениями Главы 6.

Реализация

689. Работники не должны ни ходить, ни работать под неустойчивыми деревьями, поваленными ветром, корневищами или стволами.

690. Должны быть выбраны приемлемые маршруты ухода. Они должны быть расчищены от каких-либо препятствий, которые могут помешать быстрому уходу с участка.

691. Если деревья лежат поверх друг друга, ручная или ручная моторная работа должна начинаться сверху. Если целесообразно, ход работ на упавших деревьях должен вестись от нижней части к верхней.

692. Использование цепных пил выше высоты плеч очень опасно, поэтому этого желательно избегать.

693. Работники должны обращать внимание на мертвые деревья, небезопасные ветви и сломанные верхушки как на упавших деревьях, так и на прилегающих к ним деревьях.

694. Нужно тщательно контролировать напряжение на стволы и корневые системы.

695. Отделение упавшего дерева от корневой системы, вероятно, является самой опасной задачей в лесотехнических работах. Если это практично, срез для отделения должен производиться машинами, т.е. при помощи механизированных машин для валки, уборки, больших ножниц на экскаваторах или при помощи другого оборудования.

696. Корневые системы должны закрепляться при помощи лебедок или других приемлемых средств, чтобы предотвратить их от переворачивания, когда ствол отделен (см. рис.11).

697. Срез для отделения на основании ствола должен осуществляться на безопасном расстоянии от корневой системы. Если необходимо, груз, равный по длине половине диаметра корневой системы, должен размещаться на корневой системе, чтобы предотвратить ее переворачивание после отделения.

698. Первый срез для отделения должен осуществляться на сжатом дереве. Чтобы снизить опасность разлома дерева вверх, последний срез для отделения должен быть сделан на дереве под напряже-

нием на расстоянии, равном ширине руки от первого среза, в той части, которая скорее всего сдвинется.

699. Если в стволе присутствует боковое напряжение, то, чтобы произвести последний срез, работник всегда должен стоять на стороне сжатого дерева.

700. Если это целесообразно, для сдерживания стволов под напряжением должны использоваться лебедки.

701. Должны прилагаться все усилия, чтобы вернуть корневую систему на место после того, как был отделен ствол. Желательно, чтобы это осуществлялось при помощи машины или лебедки, которая оттянет его назад.

702. Согнутые деревья должны валиться при помощи модифицированного метода валки, чтобы избежать сдерживания пилы при резке и обеспечить, чтобы напряжение медленно и под контролем высвобождалось, чтобы избежать расщепления деревьев во время заднего среза, который может быть очень опасным.

703. Поломанные верхушки деревьев должны срезаться при помощи машины с безопасного расстояния. Если машин нет, дерево должно быть повалено сбоку.

704. Стволы без верхушек должны валиться при помощи более значительных разрезов и под контролем направления валки при помощи клиньев.

705. Когда деревья были отделены от корневой системы, они должны вывозиться с места, где в безопасных условиях может быть произведено отделение ветвей.

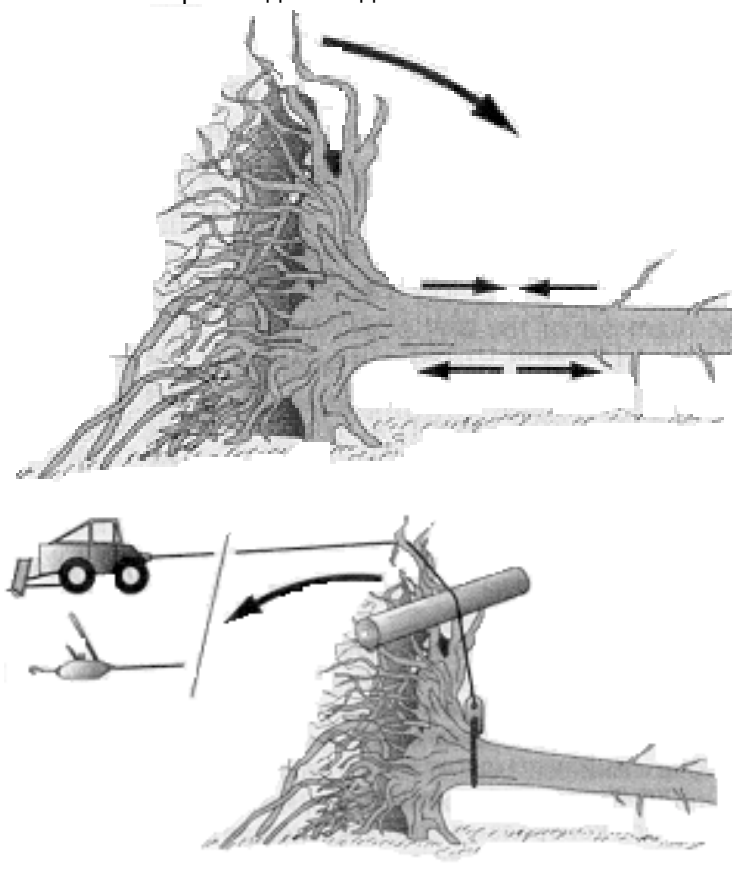


Рис. 11. Отделение корневых систем при ветровале

Примечание: Напряжение в стволе обращается при использовании лебедки, чтобы безопасно перевернуть корневую систему на место. Это только одна из многих ситуаций, с которой можно столкнуться при ветровале: могут потребоваться другие методы, отличные от описанного.

Борьба с пожаром

Организация

706. Борьба с пожаром требует эффективной организации и планов очистки, которые могут быстро реализовать случае чрезвычайной ситуации. Приоритетами при борьбе с пожаром являются следующие цели:

- (а) защита человеческой жизни;
- (б) предотвращение ущерба жилым зданиям и оборудованию;
- (в) защита леса.

Ни в коем случае нельзя рисковать человеческой жизнью для спасения зданий, оборудования или леса.

707. Перед началом работ должны быть оценены возможные риски. Эта оценка должна принимать во внимание все факторы, связанные с текущей и прогнозируемой погодой, условиями пожара, имеющимися ресурсами и оборудованием, обращая особое внимание на безопасность работников, осуществляющих тушение пожара. Оценка риска должна осуществляться в течение всех работ по тушению пожара, поскольку условия могут быстро и непредсказуемо меняться. Пожарные команды должны каждый день проходить краткий инструктаж, включающий результаты оценки риска и учет мер по безопасности, при этом приоритетность должна отдаваться безопасности.

708. При подготовке плана действий нужно обращать внимание на специальные навыки, которыми должны обладать пожарные команды.

709. Хорошая связь между пожарниками должна поддерживаться постоянно как во время обучения, так и во время фактических работ. Все пожарники должны знать о структуре руководства и необходимости обеспечения безопасности других пожарников, чтобы соблюдать все инструкции, выпускаемые бригадиром. Пожарные команды должны иметь бригадира, ответственность которого состоит в том, чтобы все пожарники знали о процедурах по безопасности и следовали этим процедурам.

710. Операторы машин не должны работать в одиночку, они должны иметь возможность немедленно связываться друг с другом в чрезвычайных ситуациях.

711. Группы пожарников должны в идеале включать лиц, которые знакомы с местностью.

712. Дороги и колеи в районе должны быть закрыты, если есть опасность для людей, которые не заняты тушением пожара.

713. Должны быть обеспечены достаточные периоды отдыха и достаточный источник продуктов питания, чтобы избежать перенапряжения.

Персонал

714. Пожарники должны быть в хорошей физической форме. Специальные пожарные команды должны набираться только из людей, которые имеют отличное здоровье.

715. Все сотрудники, занятые в лесном хозяйстве, к которым могут обратиться в случае пожара, должны пройти обучение, включающее:

(а) безопасное использование инструментов и средств для тушения пожара;

(б) меры, которые должны приниматься в чрезвычайных ситуациях, для выхода из зоны, охваченной пожаром.

716. Пожарники должны пройти специальное обучение по:

(а) всем соответствующим методам тушения пожара и использования соответствующего оборудования;

(б) рискам несчастного случая и их предотвращению;

(в) первой помощи, применяемой в условиях, с которыми обычно можно столкнуться при пожарах.

Оборудование

717. Пожарники должны обеспечиваться и использовать:

(а) комбинезоны из соответствующего материала, чтобы обеспечить защиту от теплового излучения и искр, очень заметного цвета; приемлемыми тканями могут быть хлопок, шерсть, джинсовая ткань или специальные огнестойкие материалы. Не должны использоваться воспламеняемые материалы или материалы, которые могут тлеть, например нейлон или другие синтетические материалы, включая безопасные брюки;

(б) каски безопасности, желательнее огнестойкие каски;

при работе вблизи с вертолетами каски должны быть обеспечены ремешками, закрепляемыми на подбородке;

(в) защитные очки и дымовые маски, когда этого требуют условия;

(г) защитные перчатки, которые обеспечивают защиту от порезов, проколов и проникновения тепла;

(д) устойчивые ботинки до колена.

718. Оборудование для тушения пожара должно проверяться на предмет наличия неисправностей перед каждой тренировкой, перед использованием при пожаре и после этого. Оно должно обслуживаться в соответствии с рекомендациями производителя.

719. Машин должны оборудоваться и проектироваться в соответствии с положениями Главы 6. Кроме этого, машины, эксплуатируемые ночью, должны быть снабжены по крайней мере одной фарой впереди и одной фарой сзади для создания безопасных условий работы.

720. Башни для надзора за направлением пожара леса должны представлять собой прочную конструкцию. Лестницы, платформы и перила должны проверяться каждый год. Верхние части лестниц должны закрываться люками для предотвращения несчастных случаев, связанных с падением.

Реализация

721. Весь персонал, занятый тушением пожара, должен избегать ненужных рисков.

722. Пожарники должны получить полные инструкции о путях входа и выхода из зоны пожара, в частности пути эвакуации.

723. Никто не должен работать на таком расстоянии от других людей, что его нельзя позвать.

724. Пожарники должны работать с определенным ритмом и, когда это необходимо, они должны делать перерывы. Они должны пить много жидкости, чтобы восполнить потерю, вызванную избыточным потоотделением.

725. Пожарники должны всегда находиться в сгоревшей зоне пожара, на дороге или на расчищенной земле. Они должны избегать нахождения в несгоревшей зоне.

726. Если пожарники отделены от других пожаром, они должны постараться перейти в зону, которая уже сгорела.

727. Горящие деревья нужно обходить с верхней стороны склона или выше склона. Специальное внимание необходимо уделять линиям электропередачи.

728. Если тушение пожара включает рубку и валку деревьев, то целесообразно использовать требования по безопасности, описанные в этих инструкциях, в разделе, посвященном уборке древесины.

729. Пожарники, работающие рядом с машинами, могут продолжать свою работу после уведомления оператора машины и в соответствии с инструкциями бригадира.

730. Пожарники, работающие рядом с летательными аппаратами, должны подчиняться указаниям пилота и наземного персонала. Пожарники, работающие в зоне использования летательных аппаратов, сбрасывающих воду, должны следовать всем инструкциям по безопасности, отдаваемым бригадиром.

731. При проведении контролируемого выжигания работники должны придерживаться запланированной модели поджога и не должны отклоняться от нее, если только они не получили для этого соответствующих инструкций. При использовании ручной горелки оператор должен находиться на расстоянии слышимости от другого лица, не более чем на расстоянии 20 м.

732. Транспортные средства должны останавливаться в направлении путей эвакуации, при этом окна и двери должны закрываться, ключи должны находиться в замке зажигания. Машины должны стоять так, чтобы в случае чрезвычайной ситуации свободно могли проехать другие транспортные средства.

Глоссарий технических терминов

Анкер: пень или дерево, к которому прочно прикрепляется подвесной канат в системе вывоза кабельного крана.

Валка: действия по валке стоящего дерева. Сравните: Резка.

Велосипед для деревьев: прибор для поднятия на деревья с двумя металлическими ремнями, окружающими ствол, и обеспечивающий устройство для опоры ног.

Ветролом: катастрофический ущерб стоящим деревьям в результате шторма или ветра штормовой силы, при которых деревья ломаются и падают.

Вывоз: действия, направленные на перевозку поваленных деревьев с места валки в место выгрузки.

Грейфер: шарнирный гидравлический механизм, который может быть открыт и закрыт механически. Он используется для захвата бревен во время вывоза или погрузки.

Защита оператора: структуры защиты оператора — это рамы или структуры для предотвращения входа объектов в кабину машины или транспортного средства. ISO 8084 содержит руководящие принципы по таким структурам.

Защита при переворачивании: системы или структуры защиты при переворачивании — это рамы или структуры для защиты кабины водителя машины или транспортного средства в случае переворачивания. ISO 3471 и 8082 содержат руководящие принципы по таким структурам.

Кабельный кран: любая наземная транспортная система, в которой используются подвесные кабели для переноски бревен на место выгрузки.

Контролируемое горение: превентивное использование пожара под контролем и при благоприятных условиях, когда, например, наблюдается небольшой ветер или прогнозируется тихая погода, для снижения количества возгораемого материала в основании леса, который в противном случае может представлять серьезную угрозу пожара.

Корневая система: перевернутая вверх корневая система дерева.

Крючок: ручной инструмент, состоящий из слегка закругленного остроконечного стального крючка, закрепленного на деревянной ручке от 100 до 130 см длиной, используемый для работы и трелевки бревен на короткие расстояния.

Купол: часть леса, образованная кронами доминирующих деревьев.

Лебедка: вращающийся механический барабан, используемый для транспортировки или раскручивания троса.

Место выгрузки: очищенная зона, где собирается продукция во время вывоза для подготовки к транспортировке к обрабатывающим установкам или в другой пункт назначения.

Механизированная валка: валка деревьев при помощи специализированных машин, например валочно-пакетирующие и уборочные машины.

Надзор: группа операций по обслуживанию, чтобы обеспечить, что посадка деревьев или молодой регенерирующий естественным образом древостой произрастает и защищен до стадии производства или до умирания.

Обработка: см. Превращение.

Опора: складка дерева, которая растет в углу между боковым корнем и основанием ствола дерева для обеспечения боковой устойчивости ствола.

Отдача: внезапное, резкое движение вверх направляющего стержня цепной пилы, вызванное цепью на верхнем конце направляющего стержня, который был схвачен и получил ускорение от такого объекта, как ствол или ветвь. Ее очень сложно контролировать, и она очень опасна.

Отсечение ветвей: отделение ветвей от ствола поваленного дерева (в некоторых странах этот термин обозначается словами: "limbing", "delimiting", "snedding").

Отсечение: действия по отделению ветвей от стоящего дерева.

Перевозка: перевозка используемой продукции с места выгрузки в место переработки или в другое место.

Перегородка: вертикальная конструкция, находящаяся между грузом и кабиной транспортного средства, используемого для транспортировки древесины (обычно форвардера или транспортного средства, используемого для транспортировки тяжелых товаров) для целей защиты оператора.

Подпиленное дерево/дерево, которое продолжает стоять на своем пне после выполнения всех срезов для валки.

Превращение: действия, направленные на превращение поваленного дерева в используемый продукт посредством срезки ветвей и раскряжевки.

Путь вывоза: планируемый путь, по которому осуществляется вывоз от места валки до места выгрузки.

Рангоутное дерево: башня, мачта, дерево или А-образная рама, находящаяся на противоположном конце траектории кабеля трелевочной лебедки.

Раскряжевка: действия или процесс нанесения пересекающего разреза ствола или ветвей поваленного дерева для рассечения его на бревна (в Северной Америке этот термин называется "bucking").

Резка: при уборке древесины сложный термин, обозначающий операции по валке, отделению вет-

вей, разделению и раскряжевке.

Ручной моторный метод: лесохозяйственные операции, выполняемые при помощи ручных механических машин, чаще всего при резке деревьев при помощи цепных пил. Также используются для машин для резки кустарников или прочего.

Сертификаты, подтверждающие навыки: сертификаты, предоставленные после успешного завершения оценки навыков.

Специальный канат: небольшой канат, намотанный на блок возле рангоутного дерева, чтобы помочь рабочему, поднимающемуся на деревья.

Средства индивидуальной защиты: каждое средство, которое надевается или используется рабочими в качестве средства для исключения или сокращения ранее идентифицированных рисков нанесения личных травм или опасностей профессиональных заболеваний.

Стойки: вертикальные столбы или опоры для ограничения бревен на грузовиках, прицепах или других транспортных средствах.

Структура защиты от падающих объектов: структура или рама защиты от падающих объектов защищает машины или транспортные средства, используемые в лесу, от падающих объектов, частей, крон деревьев или бревен. ISO 8083 содержит руководящие принципы по таким структурам.

Тележка: открытая рама, установленная на колеса или направляющие рельсы, которая используется для подвешивания ведущих концов бревен, которые вывозятся вручную, при помощи тяглового скота или при помощи трелевочных машин.

Траектория кабеля: траектория, вдоль которой бревна перемещаются при помощи кабельного крана.

Трелевка: метод наземного вывоза, при котором бревна, верхушки или целые деревья тянутся к месту выгрузки, чаще всего при помощи трактора, оборудованного лебедкой или грейфером, который известен как скиддер.

Трос: гибкий стальной канат, изготовленный из многочисленных проволочных нитей, которые спиралевидно переплетены вокруг сердцевины из проволоки, проволочного каната, волокна, пластика или другого материала.

Уборка: совокупность операций, включая планирование до уборки и оценку после уборки, связанной с валкой деревьев и вывозом их стволов или других используемых частей из леса для последующей обработки для получения промышленных изделий.

Форвардер: машина, используемая для вывоза бревен, которая осуществляет транспортировку груза полностью над землей, либо на раме, либо на прицепе. Форвардеры обычно оборудуются гидравлическим или механическим краном для самопогрузки и разгрузки бревен.

Частично упавшее дерево: это дерево, которое было подпилено, снесено ветром или сломано иным образом и упало на другое дерево, что мешает упасть ему на землю.

Чокер: петля из проволочного или волоконного каната или цепи, которая обернута вокруг бревна, а затем прикреплена к средствам транспортировки, чтобы перенести бревно на скиддер или место выгрузки.

Шины высокой флотации: шины, специально сконструированные, чтобы оставлять на земле неглубокие широкие отпечатки. Это позволяет существенно снизить ущерб, причиняемый почве, и риск проваливания в мягкую, влажную почву.

Эргономические принципы: концепция, в соответствии с которой работа, которая должна выполняться, организуется (а инструменты и оборудование проектируются и используются) таким образом, чтобы соответствовать физическим и умственным характеристикам и силе рабочего.

Международная организация труда

Международная организация труда была основана в 1919 г., чтобы содействовать социальной справедливости и тем самым внести вклад в прочный мир во всем мире. Ее тройственная структура является уникальной среди организаций, являющихся филиалами Организации Объединенных Наций. Административный Совет МОТ включает представителей правительства и организаций работодателей и рабочих. Эти три составляющие являются активными участниками в региональных и других заседаниях, финансируемых МОТ, а также на Международной конференции труда — международном форуме, который организуется каждый год для обсуждения социальных и трудовых вопросов.

В течение ряда лет МОТ выпускала с одобрения государств-членов широкий круг Конвенций и Рекомендаций по свободе ассоциаций, занятости, социальной политике, условиям работы, социальному обеспечению, промышленным отношениям и трудовому администрированию и др.

МОТ предоставляет консультации и техническое содействие государствам-членам через сеть офисов и междисциплинарных групп в более чем 40 странах. Это содействие принимает форму консультаций по трудовым правам и производственным отношениям, содействию занятости, обучению для малых предприятий, управлению проектами, консультации по социальному обеспечению, безопасности на рабочих местах, производственным условиям, соблюдению правил и распространению трудовой статистики и образованию рабочих.

Другие публикации МОТ

Международное бюро труда является постоянным секретариатом МОТ, исследовательским центром и издательством, выпускающим и распространяющим специализированные исследования и материалы по основным социально-экономическим вопросам. МБТ публикует заявления о политике по вопросам, влияющим на трудовые отношения во всем мире, справочники, технические руководства, книги по результатам исследований и монографии, инструкции по безопасности и охране труда, подготовленные экспертами, учебные пособия для обучения рабочих. МБТ издает Международный обзор по трудовым вопросам на английском, французском и испанском языках, в котором приводятся результаты оригинальных исследований, рассматриваются новые перспективы развития, представляются новые публикации.

Каталоги и списки новых публикаций предоставляются бесплатно отделом по Публикациям МОТ, Международное бюро труда, CH-1211 Женева 22, Швейцария.

Энциклопедия по безопасности и охране труда. Четвертое издание.

Под редакцией Жанны М. Штельман, доктора наук

Полностью обновленное и значительно расширенное новое издание Энциклопедии всесторонне и на авторитетном уровне рассматривает вопросы по безопасности и охране труда. Оно было разработано в ходе продолжительного процесса консультаций с ведущими специалистами и институтами по безопасности и охране труда всего мира. Новая версия на CD-ROM обладает возможностями компьютерного поиска и возможностями извлечения нужных статей. Энциклопедия состоит из следующих томов:

- Том 1: Органы, здравоохранение, управление и политика, инструменты и подходы
- Том 2: Психологические и организационные факторы, опасности, окружающая среда, несчастные случаи и безопасность
- Том 3: Химические вещества, отрасли промышленности и виды деятельности.
- Том 4: Указатели по теме, автору, химическому названию; справочник перекрестных ссылок и справочник дистрибьюторов.

ISBN 92-2-109203-8 (4 тома) 550 швейцарских франков ISBN 92-2-109203-8 (CD-ROM) 550 швейцарских франков

ISBN 92-2-109203-8 (Комплект: (печатная версия томов и CD-ROM)) 1100 швейцарских франков

Ведение записей и уведомление о несчастных случаях на производстве и профессиональных заболеваниях

Нормы и правила МОТ

Цель практических рекомендаций этих инструкций состоит в том, чтобы усовершенствовать систему ведения записей, уведомления и расследования несчастных случаев на производстве и профессиональных заболеваний, особенно для разработки мер превентивного характера. В книге также рассматриваются несчастные случаи при перевозке к месту деятельности, опасные события и инциденты. Хотя приведенные инструкции не являются обязательными к исполнению, они представляют собой ценные направления для всех, кто работает в этой сфере.

ISBN 92-2-109451-0 20 швейцарских франков

Безопасность и охрана труда при использовании сельскохозяйственных химических веществ: справочник

Этот простой справочник нетехнического характера дает практические, легкие в использовании советы по безопасной работе с сельскохозяйственными химическими веществами. Предназначен для тех, кто занимается обучением и информированием работников или общественности. Он содержит многочисленные иллюстрации, включает предложения для обсуждения и возможные виды деятельности. Идеален для использования на учебных курсах.

ISBN 92-2-107281-0 25 швейцарских франков

Безопасность и охрана труда при лесотехнических работах

Лесное хозяйство — это одна из наиболее опасных промышленных отраслей промышленности. Эти инструкции, основанные на самом современном международном опыте, предназначены для использования в большинстве стран и компаний. В них подчеркивается, что безопасность начинается сверху — с национального уровня, уровня предприятия и рабочих мест, и не уделяется слишком много внимания техническим мерам и безопасной работе.

Нормы и правила описывают систему управления безопасностью для компаний, которая интегрирует безопасность в общую систему управления, и обеспечивают принципы обучения и обязательной аттестации, являющиеся ключевыми условиями для безопасности в лесной промышленности. В них предлагаются подробные принципы по обработке бревен и по операциям повышенного риска, как, например, подъем на деревья и тушение лесных пожаров. Они предназначены для того, чтобы помочь странам и предприятиям, которые не имеют специальных положений по лесному хозяйству. Но в них также содержатся идеи для тех стран, которые имеют стратегии высокого уровня.

Эти инструкции применяются по отношению ко всем лесохозяйственным работам и ко всем организациям и частным лицам, чья деятельность влияет на безопасность, охрану здоровья и социальное обеспечение работников, занятых в лесной промышленности. Она также может использоваться специалистами, занимающимся лесоводством, и другими специалистами, которые заняты работами с деревьями, не произрастающими в лесах.

Цель этой книги заключается в том, чтобы защитить работников от опасностей, связанных с выполнением лесотехнических работ, и предотвратить сокращение числа профессиональных заболеваний или травм. Некоторые страны уже приняли решение использовать эти инструкции для пересмотра своих национальных правил.