

НАРЕДБА № 1 от 30.01.2012 г. за контрола и опазването на горските територии

Издадена от министъра на земеделието и храните и министъра на вътрешните работи, обн., ДВ, бр. 11 от 7.02.2012 г., в сила от 7.02.2012 г., изм. и доп., бр. 79 от 13.10.2015 г., бр. 66 от 23.08.2016 г., бр. 89 от 12.11.2019 г.

Глава първа ОБЩИ ПОЛОЖЕНИЯ

Чл. 1. С тази наредба се определят:

1. условията и редът за осъществяване на дейностите по контрол и опазване на горските територии;
2. условията и редът за движението по горските пътища, поставянето на пътни знаци и техните образци, както и образците на документите за достъп до горските територии;
3. условията и редът за назначаване на горски инспектори, както и специфичните изисквания за психофизическа годност и професионална подготовка;
4. (изм. – ДВ, бр. 79 от 2015 г.) условията и редът за използване на помощни средства и на моторни превозни средства със специален режим на движение, както и организацията и редът за принудително отвеждане на нарушителите с неустановена самоличност в структурите на Министерството на вътрешните работи (МВР);
5. образците на марките, условията и редът за тяхното придобиване, предоставяне и употреба;
6. условията и редът за маркиране на определените за сеч дървета, когато това се изисква съгласно наредбата по чл. 101, ал. 3 от Закона за горите (ЗГ), както и на дървесината преди нейното транспортиране;
7. условията и редът за откриване и закриване на контролни горски пунктове.

Глава втора УСЛОВИЯ, РЕД И ОРГАНИЗАЦИЯ НА ДЕЙНОСТИТЕ ПО КОНТРОЛ И ОПАЗВАНЕ НА ГОРСКИТЕ ТЕРИТОРИИ

Раздел I Контрол

Чл. 2. При изпълнение на служебните си задължения по контрол служителите на Изпълнителна агенция по горите (ИАГ) и нейните структури:

1. предотвратяват закононарушения, касаещи горските територии, горските и дивечовите ресурси, както и рибните ресурси в обектите за любителски риболов, чрез спиране на незаконните дейности, даване на разпореждания и предписания;
2. при констатиране на административни нарушения, свързани с горските територии, горските и дивечовите ресурси и рибните ресурси в обектите за любителски риболов, съставят констативни протоколи и актове за установяването им;

3. при констатиране на нарушения, съдържащи данни за престъпления, свързани с горските територии, горските и дивечовите ресурси и рибните ресурси в обектите за любителски риболов, съставят констативни протоколи и уведомяват незабавно органите на досъдебното производство;
4. дават предписания за отстраняване на пропуски при изпълнение на лесовъдски дейности и дейности по опазване на горските територии.

Чл. 3. Контролът се осъществява от служители на ИАГ и на нейните структури, които заемат длъжности, за които се изисква лесовъдско образование, както и от служители, определени със заповед по чл. 197 ЗГ на изпълнителния директор на ИАГ.

- Чл. 4.** (1) Служебните карти на служителите в ИАГ и на директорите на нейните структури се издават по служебен ред в срок до 30 дни от тяхното назначаване.
- (2) Служебните карти на служителите в структурите на ИАГ се издават в срок до 30 дни от възникване на служебното/трудоовото правоотношение въз основа на заявление до изпълнителния директор на ИАГ, подадено от съответния работодател или орган по назначаване.
 - (3) При кражба, увреждане или загубване на служебна карта лицето, на което е издадена, уведомява в 24-часов срок своя работодател или органа по назначаване, а в случаите по ал. 2 - и ИАГ.
 - (4) Служителите в ИАГ и нейните структури връщат служебните си карти в деня на получаване на заповедта за прекратяване на трудовото/служебното правоотношение.
 - (5) Обезсилването на издадените служебни карти се извършва със заповед на изпълнителния директор на ИАГ.
 - (6) Изпълнителната агенция по горите поддържа списък на издадените и обезсилени служебни карти. Списъкът се публикува на интернет страницата на ИАГ.

- Чл. 5.** (1) Със заповед на изпълнителния директор на ИАГ или на ръководителите на нейните структури част от състава на горските инспектори се организира в екипи.
- (2) Числеността на екипа се определя със заповедта по ал. 1 и е съобразена с поставените задачи, но не може да бъде по-малка от двама горски инспектори.
 - (3) Със заповедта по ал. 1 се определя отговорникът на екипа или на контролния горски пункт, начинът на планиране и отчитане на дейността.
 - (4) При изпълнение на служебните си задължения горските инспектори носят със себе си бланки на актове за установяване на административни нарушения, констативни протоколи и разписки за отговорно пазене.
 - (5) Отговорникът на екипа води ежедневно дневник, в който отбелязва най-малко следната информация:
 1. дата, състав на екипа и начало на работния процес;
 2. обекти, лица, превозни средства и документи, които са проверени;
 3. серийни номера на съставени констативни протоколи, актове за установяване на административно нарушение и др.;
 4. данни за задържани лица и автомобили, използвани помощни средства, физическа сила и специален режим на движение на превозно средство;
 5. край на работния процес.
 - (6) Отговорникът на екипа или на постоянния контролен горски пункт ежемесечно представя на прекия си ръководител доклад за дейността на екипа или пункта и сведение за резултатите от дейността.

(7) Ръководителите на лицата по ал. 6 представят пред изпълнителния директор на ИАГ или пред съответния ръководител на нейните структури до 5-о число на следващия месец сведение по образец и доклад за резултатите от дейността на екипите през изтеклия месец.

(8) Специализираните териториални звена на ИАГ представят до 5-о число на следващия месец сведение за резултатите от тяхната контролна дейност в съответната регионална дирекция по горите (РДГ) по териториален принцип.

(9) В срок до 10-о число на следващия месец всяка РДГ представя в ИАГ доклад и сведение за резултатите от дейността по контрол.

Чл. 6. (1) (Изм. – ДВ, бр. 79 от 2015 г.) За осъществяване на дейността на екипите от горски инспектори се изготвя график за работното време, утвърден от съответния работодател или от оправомощено от него лице.

(2) Изменение от утвърдения график се допуска само в следните случаи:

1. по разпореждане на лицето, което е утвърдило графика;

2. по решение на отговорника на екипа във връзка със сигнал за нарушение, при възникване на горски пожар или друг инцидент, изискващ незабавни действия.

(3) За изменението в утвърдения график в случаите по чл. 6, ал. 2, т. 2 отговорникът на екипа в едnodневен срок подава доклад до лицето, утвърдило графика, а в седемдневен срок промяната се отразява в графика.

(4) (Нова – ДВ, бр. 79 от 2015 г.) Графиците по ал. 1 се завеждат в деловодната система на РДГ и се съхраняват за срок не по-малък от 3 години от лице, определено от директора.

Чл. 7. Със заповед на изпълнителния директор на ИАГ може да се организират проверки върху цялата територия на страната с участието на служители на ИАГ, РДГ, специализирани териториални звена, както и съвместно с други ведомства.

Чл. 8. (1) (Доп. – ДВ, бр. 79 от 2015 г.) Във всички случаи на извършени проверки от служители на ИАГ и нейните структури, както и от лицата по чл. 274, ал. 1, т. 2 – 5 ЗГ, при които са установени данни за нарушения или е необходима допълнителна проверка за изясняване на факти и/или обстоятелства, се изготвя констативен протокол по образец.

(2) При констатиране на нарушение и невъзможност да се състави акт за установяване на административно нарушение с констативния протокол може да се изземват и задържат необходимите веществени и писмени доказателства (документи и/или вещи, предмети на нарушението или средства за извършването му).

(3) (Доп. – ДВ, бр. 89 от 2019 г.) При констатиране на нарушения по ЗГ, Закона за лова и опазване на дивеча (ЗЛОД), Закона за защитените територии (ЗЗТ), Закона за рибарството и аквакултурите (ЗРА), Закона за лечебните растения (ЗЛР), Закона за биологичното разнообразие (ЗБР), Закона за опазване на селскостопанско имущество (ЗОСИ) и подзаконовите актове по прилагането им лицата по ал. 1 могат да спират и прекратяват дейности с констативен протокол, но за срок не по-дълъг от 3 работни дни, като в срок до 24 часа следва да предоставят констативния протокол и всички доказателства по случая на съответния орган по чл. 253 ЗГ.

(4) (Изм. – ДВ, бр. 79 от 2015 г., бр. 89 от 2019 г.) При извършване на проверки в обекти по чл. 206 ЗГ проверяващите вписват констатациите в констативни протоколи.

(5) (Нова – ДВ, бр. 79 от 2015 г., отм., бр. 89 от 2019 г.)

(6) (Нова – ДВ, бр. 79 от 2015 г., изм., бр. 89 от 2019 г.) В случаите по чл. 13, ал. 9 съответната РДГ прекратява незабавно достъпа до интернет информационната система на ИАГ, като собственикът/ползвателят на обекта по чл. 206 ЗГ е длъжен в срок до 24 часа от получаването на заповедта да предаде в съответната РДГ производствената марка.

Чл. 8а. (Нов – ДВ, бр. 79 от 2015 г.) При извършване на проверки, изискващи боравене и/или задържане на ловно оръжие и боеприпаси, проверяващите и проверяваните лица са длъжни да спазват правилата за безопасност при боравене с огнестрелно оръжие, посочени в приложение № 1 към Наредба № Из-575 от 2011 г. за условията и реда за провеждане на курсове за безопасно боравене с огнестрелно оръжие, като:

1. при констатиране на нарушения, при които предмет и/или средство на нарушението са оръжия и/или боеприпаси, незабавно уведомяват съответните структури на МВР, а при липса на такава възможност уведомяването се извършва в срок до 24 часа;
2. при възможност задържаните и иззетите или доброволно предадените оръжия и боеприпаси се предават в съответните структури на МВР преди приключването на работния ден, но не по-късно от 24 часа от момента на тяхното задържане;
3. при установяване наличието на взривни вещества същите се оставят на място и се предприемат мерки за уведомяване на органите на МВР.

Чл. 9. (1) Когато с цел проверка се налага изземване и задържане на писмени документи, издадени въз основа на ЗГ, ЗЛОД, ЗЗТ, ЗРА, ЗЛР, ЗБР, ЗОСИ и подзаконовата нормативна уредба по прилагането им, в констативния протокол се описва задържаният документ.

(2) В случаите по ал. 1 извършването на дейностите, свързани със задържания документ, може да бъде продължено, като това се вписва в констативния протокол от проверяващото лице.

(3) (Доп. – ДВ, бр. 79 от 2015 г., отм., бр. 89 от 2019 г..).

(4) (Отм. – ДВ, бр. 89 от 2019 г..).

(5) (Отм. – ДВ, бр. 89 от 2019 г..).

(6) (Доп. – ДВ, бр. 79 от 2015 г., отм., бр. 89 от 2019 г..).

(7) След приключване на проверката и при липса на нарушение задържаните по ал. 1 документи се изпращат на лицето по служебен ред.

Чл. 9а. (Нов – ДВ, бр. 79 от 2015 г.) Лицата, издаващи или попълващи документи по Закона за горите или подзаконовата нормативна уредба, са длъжни да спазват реда и условията за тяхното получаване, попълване, водене, издаване, отчитане и съхранение, определени със заповедите за определяне на съответните образци.

Чл. 10. (1) (Изм. – ДВ, бр. 79 от 2015 г.) Задържаните и/или иззетите вещи, предмет и/или средство на нарушение, както и документите се предават за съхранение с разписка за отговорно пазене.

(2) (Доп. – ДВ, бр. 79 от 2015 г.) В случаите, когато съхранението и/или изземването на задържани вещи, предмет и/или средство на нарушения, е невъзможно или е свързано със значителни разходи, същите могат да се оставят за отговорно пазене на нарушителя с разписка за отговорно пазене.

(3) (Изм. – ДВ, бр. 79 от 2015 г.) Директорът на държавното предприятие по чл. 163 ЗГ след съгласуване с директора на съответната РДГ определя със заповеди бази за съхранение на всички задържани и/или иззети вещи, предмет и/или средство на нарушение, както и материалноотговорните лица.

(4) Броят на базите по ал. 3 не може да бъде по-малък от една за всяка административна област.

(5) По предписание на изпълнителния директор на ИАГ директорите на държавните предприятия са длъжни да определят допълнителни бази за съхранение на задържани вещи, предмет и/или средство на нарушения, за районите с концентрация на нарушения.

(6) (Изм. – ДВ, бр. 79 от 2015 г.) Копие от заповедта по ал. 3, 5 и 7 се представя на съответната РДГ и областна дирекция (ОД) на МВР за сведение, а заповедите по ал. 3 и 5 - на кметовете на общини.

(7) (Изм. – ДВ, бр. 79 от 2015 г.) Кметовете на общини – собственици на гори, след съгласуване с директора на съответната РДГ определят със заповеди бази за съхранение на задържани и/или иззети вещи, предмет и/или средство на нарушение, както и материалноотговорните лица.

(8) (Изм. – ДВ, бр. 79 от 2015 г.) Разходите по задържане и съхранение на вещите, предмет и/или средство на нарушение, са за сметка на:

1. държавните предприятия по чл. 163 ЗГ – когато вещите са задържани от лица по чл. 274, ал. 1, т. 1, 2, 4 и 5 ЗГ;

2. общините – когато вещите са задържани от лица по чл. 274, ал. 1, т. 3 и 4 ЗГ.

(9) (Нова – ДВ, бр. 79 от 2015 г.) Отговорността за оставените на съхранение с разписка за отговорно пазене вещи, предмет и/или средство на нарушение, е на лицата по ал. 8, т. 1 или 2.

Чл. 11. (1) Актовете за установените административни нарушения и съпътстващите ги документи се представят с писмен доклад в 7-дневен срок пред съответния работодател.

(2) Когато съответният работодател няма правомощия да издава наказателни постановления, документите по ал. 1 се изпращат по служебен ред в 7-дневен срок до:

1. кмета на общината - за нарушения, установени от кметовете на кметства, кметски наместници и лицата, които заемат длъжност в общините, за която се изисква лесовъдско образование;

2. оправомощени от министъра на вътрешните работи длъжностни лица - за нарушения, установени от държавни служители на МВР;

3. директора на съответната РДГ - в останалите случаи.

(3) Когато актовете за установените административни нарушения и съпътстващите ги документи са съставени от лица по чл. 274, ал.1, т. 4 ЗГ, същите ги изпращат в 14-дневен срок до директора на съответната РДГ.

(4) (Доп. – ДВ, бр. 89 от 2019 г.) Лицата по ал. 2 оправомощават със заповед служител, който води регистър на съставените констативни протоколи, актове за установени административни нарушения и издадените наказателни постановления.

(5) Регистърът по ал. 4 се води по образец, ред и условия, определени със заповед на изпълнителния директор на ИАГ.

Чл. 12. (1) По време на извършване на дейности в горските територии лицата са длъжни да носят със себе си оригинали или копия от издаденото позволително, разрешително, технологичен план и други писмени документи, доказващи законността на извършваната дейност.

(2) При поискване от контролните органи документите по ал. 1 се представят за проверка.

(3) Изпълнителната агенция по горите и нейните структури планират извършване на комплексни проверки, като в срок не по-малък от 3 дни преди началото на проверката уведомяват директора на държавното предприятие по чл. 163 ЗГ и директора на териториалното поделение, съответно кмета на общината или председателя на горското сдружение, където ще бъде извършена проверка.

(4) Уведомените лица по ал. 3 са длъжни да присъстват по време на проверката или да осигурят свой представител, както и да представят необходимата документация.

Чл. 12а. (Нов – ДВ, бр. 79 от 2015 г.) Сечта на дървета, кастренето на клони, разкрояването на стъбла, извозът на дървесина до временен склад, както и други механизирани дейности, свързани с добива на дървесина във и от сечищата, се забраняват през тъмната част на денонощието.

Чл. 12б. (Нов – ДВ, бр. 79 от 2015 г.) (1) Лицата по чл. 108, ал. 2 ЗГ след получаването на позволителното за сеч са длъжни да:

1. не допускат започване на сечта, в случай че на терена липсва обозначаване на границите на сечището, когато това се изисква по нормативен акт;
2. не допускат започване на сечта, в случай че не са спазени изискванията за отбелязване на дърветата за сеч, обозначаването на технологичните просеки и извозните пътища;
3. осигурят наличието на копия от разрешителното за сеч и от технологичния план в сечището по време на осъществяването на добива на дървесина;
4. следят за наличието на документи за правоспособност на лицата, извършващи сечта, и за наличието на документи за достъп до съответната горска територия;
5. следят за спазването на сроковете и правилата за сеч, в т. ч. да се извършва сеч само в границите на насаждението на определените и отбелязани за сеч дървета, а при гола сеч – на всички дървета върху площта на сечището без забранените за сеч дървета, указани в разрешителното за сеч;
6. следят за опазването от повреди на немаркираните дървета, подраства и младиняка;
7. следят за спазването на одобрения технологичен план и противопожарните норми и мерки при добива на дървесина;
8. съставят констативни протоколи и актове при констатиране и установяване на административни нарушения при условията на чл. 274 ЗГ;
9. сигнализират незабавно органите на МВР при установяване на данни за престъпление в горските територии, за които има издадено разрешително за сеч;
10. участват в освидетелстването на сечището и да предоставят своевременно необходимите за това документи на лицето по чл. 108, ал. 1 ЗГ;
11. съхраняват към досието на насаждението издадените по реда на чл. 24, ал. 1 разрешителни за достъп за срок 3 години.

(2) (Доп. – ДВ, бр. 89 от 2019 г.) В случаите, когато извършеното маркиране не съответства на посочения в разрешителното вид сеч, лицата по чл. 108, ал. 2 ЗГ са длъжни преди започване на сечта да уведомят писмено съответната РДГ, като в случай че маркирането е в държавни или общински горски територии – и съответното ДГС/ДЛС или община.

Чл. 13. (1) (Изм. – ДВ, бр. 89 от 2019 г., в сила от 13.05.2020 г.) Собствениците и ползвателите на обекти, в които постъпва, преработва се или от които се експедира дървесина, получават достъп до дневника по чл. 206, ал. 1, т. 1 ЗГ, наричан електронен дневник, след регистриране на производствената марка за съответния обект.

(2) Дневникът е по образец, определен със заповед на изпълнителния директор на ИАГ.

(3) За един обект не може да се води повече от един дневник.

(4) (Отм. – ДВ, бр. 89 от 2019 г., в сила от 13.05.2020 г.).

(5) (Отм. – ДВ, бр. 89 от 2019 г., в сила от 13.05.2020 г.).

(6) (Доп. – ДВ, бр. 79 от 2015 г.) Собствениците и ползвателите на обекти, в които през предходната година е постъпила дървесина с обем над 20 хил. куб. м, както и големи търговски вериги, извършващи търговия и с дървесина, могат да предлагат на изпълнителния директор на ИАГ издаването на заповед за определяне на индивидуален образец на дневник.

(7) (Отм. – ДВ, бр. 89 от 2019 г., в сила от 13.05.2020 г.).

(8) (Изм. – ДВ, бр. 89 от 2019 г., в сила от 13.05.2020 г.) Регионалната дирекция по горите води списък по образец на обектите, в които постъпва, преработва се или се експедира дървесина, в който се вписват производствените марки.

(9) (Изм. – ДВ, бр. 89 от 2019 г., в сила от 13.05.2020 г.) Достъпът до интернет информационната системата на ИАГ, чрез която се води електронният дневник и се издават превозни билети за експедирана дървесина, се спира, когато:

1. има издадена заповед за налагане на принудителна административна мярка по чл. 253, ал. 3, т. 5 ЗГ;

2. на юридическото лице, на чието име е регистриран обектът по чл. 206 ЗГ, има влязло в сила наказателно постановление за нарушение на ЗГ и подзаконовата нормативна уредба, глобата и/или обезщетението по което не са платени повече от 30 календарни дни;
 3. дейността на обекта е временно преустановена за повече от 30 календарни дни, заявено в съответната РДГ от собственика/ползвателя на обекта или от оправомощено от него лице;
 4. служители на ИАГ и/или РДГ не са допуснати до обекта по чл. 206 ЗГ или са допуснати до обекта, но не им е предоставен достъп до съответната документация и информация, удостоверено с констативен протокол;
 5. производствената марка е извадена от употреба в случаите по чл. 61, ал. 4.
- (10) (Нова – ДВ, бр. 89 от 2019 г., в сила от 13.05.2020 г.) След отпадане на основанията по ал. 9 достъпът до интернет информационната системата на ИАГ се възстановява и собственикът/ползвателят може да получи производствената марка на обекта.

Чл. 14. (1) (Доп. – ДВ, бр. 79 от 2015 г., изм., бр. 89 от 2019 г., в сила от 13.05.2020 г.) Електронният дневник се води от собственика/ползвателя на обекта по чл. 206 ЗГ или от оправомощено от него лице.

(2) Превозните билети се вписват в дневника по ал. 1 в момента на постъпване, съответно на експедиране на дървесината.

(3) (Нова – ДВ, бр. 79 от 2015 г., изм. и доп., бр. 89 от 2019 г., в сила от 13.05.2020 г.) В случай на изгубване или кражба на производствената марка, собствениците и ползвателите на обектите по чл. 206 ЗГ са длъжни в срок до 24 часа да уведомят писмено съответната РДГ. Уведомяването може да стане и чрез факс или по електронната поща, в съответствие с изискванията на Закона за електронния документ и електронните удостоверителни услуги.

Чл. 14а. (Нов – ДВ, бр. 79 от 2015 г., в сила от 1.01.2016 г.) (1) Обектите по чл. 206 ЗГ се оборудват със система за постоянно видеонаблюдение, която отговаря на следните изисквания:

1. да осигурява визуално разчитане на регистрационния номер на превозното средство, транспортиращо дървесина, както и час и дата на влизане и излизане на превозното средство;
2. (изм. – ДВ, бр. 66 от 2016 г., бр. 89 от 2019 г.) да осигурява непрекъснати записи на изображенията, датата и часа, с възможност за последващо разглеждане на записите, като съхранява данните за последните 30 дни;
3. разположението на камерите да е такова, че да осигурява видеозапис на всички входове и изходи на обекта;
4. при мобилните обекти разположението на камерите да е такова, че да осигурява видеозапис на цялото мобилно средство или само на тези части от него, от които постъпва или от които излиза дървесината или произведените от нея продукти;
5. да е оборудвана с устройство, осигуряващо непрекъснато електрическо захранване на системата.

(2) Лицата, изградили системата, издават сертификат или удостоверение, че същата съответства на изискванията по ал. 1.

(3) Собствениците и ползвателите на обекти са длъжни да осигуряват на служителите по контрол достъп до системата и записите от нея. Редът и условията за достъп се определят със заповед на изпълнителния директор на ИАГ.

(4) В случай че по обективни причини системата по ал. 1 прекъсне работа, обектите могат да продължат функционирането си при условие, че се осъществява заснемане на постъпващата и експедираната дървесина, съответните превозни средства и документи, с които дървесината е доставена или експедирана, както и съхраняване на снимките на цифров носител.

(5) Цифровият носител (заснемането) по ал. 4 следва да съдържа данни за датата и часа на постъпване, съответно на експедиране, на дървесината.

(6) Собствениците/ползвателите на обекти по чл. 206 ЗГ са длъжни да уведомяват съответната РДГ в срок до 30 минути след настъпване на събитието по ал. 4, като в същия срок я уведомяват и при започване на работата на системата за видеонаблюдение на обекта.

(7) Уведомяването по ал. 6 се осъществява чрез изпращане на съобщение (SMS) на дежурен телефон на съответната РДГ, обявен в интернет страницата ѝ. Съобщението следва да съдържа най-малко следната информация:

1. номер на производствена марка;
2. час на прекъсване, съответно започване, на работа.

(8) (Нова – ДВ, бр. 89 от 2019 г., в сила от 13.02.2020 г.) В случаите по чл. 13, ал. 9, т. 1 достъпът се възстановява след предоставяне от собствениците, съответно ползвателите, на обекта в съответната РДГ на удостоверение, издадено от лицата, монтирали системата за видеонаблюдение, в което има посочени интернет адрес, потребителско име и парола за достъп в реално време до системата за видеонаблюдение.

(9) (Нова – ДВ, бр. 89 от 2019 г., в сила от 13.02.2020 г.) В случаите по ал. 8 непрекъснатият достъп до системата за видеонаблюдение в реално време се осигурява за срок от 365 дни считано от датата на възстановяване на достъпа до информационната система на ИАГ, като собствениците, съответно ползвателите, на обекти са длъжни да уведомяват предварително съответната РДГ за всяка промяна, касаеща интернет адреса, потребителското име или паролата за достъп.

Чл. 14б. (Нов – ДВ, бр. 79 от 2015 г., в сила от 1.01.2016 г.) (1) Товарните превозни средства, транспортиращи дървесина и недървесни горски продукти, както и мобилните обекти по чл. 206 ЗГ, трябва да бъдат снабдени с изправни и функциониращи устройства за позициониране и проследяване на движението им (GPS устройства).

(2) (Изм. – ДВ, бр. 89 от 2019 г.) GPS устройството по ал. 1 следва да осигурява непрекъснат запис на данните за местоположението и маршрутите на товарните превозни средства и мобилните обекти по чл. 206 ЗГ, съответните дата и час, с възможност за последващо разглеждане на записите, като съхранява данните за последните 90 дни.

(3) (Изм. – ДВ, бр. 89 от 2019 г., в сила от 13.02.2020 г.) Собствениците/ползвателите на товарни превозни средства и мобилни обекти по чл. 206 ЗГ са длъжни да осигуряват непрекъснато функциониране на GPS устройството и да предоставят в съответната РДГ:

1. копие от регистрационните талони на съответните превозни средства, снабдени с GPS устройства;
2. заверено копие на документ, удостоверяващ монтирането и функционирането на GPS устройството;
3. удостоверение, издадено от фирмата, монтирала GPS устройствата и доставяща услугата, съдържащо потребителско име и парола за достъп в реално време до информацията от GPS устройствата – важи за собственици/ползватели на товарни превозни средства и мобилни обекти по чл. 206 ЗГ, които транспортират обла дървесина и дърва за огрев.

(4) (Изм. – ДВ, бр. 66 от 2016 г., бр. 89 от 2019 г., в сила от 13.02.2020 г.) Лицата по ал. 3 предоставят документите, посочени в същата алинея, в съответната РДГ:

1. на чиято територия е данъчната регистрация на юридическото лице, съответно адресната регистрация на физическото лице, собственик или ползвател на товарното превозно средство;
2. където е регистрирана производствена марка – за мобилните обекти по чл. 206 ЗГ.

(5) (Нова – ДВ, бр. 89 от 2019 г.) При промяна в данните по ал. 3 съответните лица са длъжни да уведомят писмено и/или по електронна поща в съответствие с изискванията на Закона за

електронния документ и електронните удостоверителни услуги съответната РДГ за датата и часа на промяната и предоставят новите данни на РДГ.

(6) (Нова – ДВ, бр. 89 от 2019 г.) Данните по ал. 3 и 5 се предоставят, преди товарното превозно средство да се използва за транспортиране на дървесина и недървесни горски продукти.

(7) (Нова – ДВ, бр. 89 от 2019 г.) При писмено поискване от страна на ИАГ или РДГ лицата, извън посочените по ал. 3, т. 3, са длъжни в срок от 5 (пет) работни дни да предоставят заверено копие на информация за маршрутите на превозното средство за посочения период от време. Информацията може да се предостави и по електронна поща в съответствие с изискванията на Закона за електронния документ и електронните удостоверителни услуги.

(8) (Нова – ДВ, бр. 89 от 2019 г.) Забранява се транспортирането на дървесина и недървесни горски продукти с товарни превозни средства, за които не са изпълнени изискванията на чл. 14б, ал. 1 – 4.

Чл. 14в. (Нов – ДВ, бр. 79 от 2015 г.) (1) Количеството транспортирана дървесина се измерва и вписва в превозния билет в плътен и/или пространствен кубически метър.

(2) (Доп. – ДВ, бр. 89 от 2019 г.) Дървесината може да се измерва и вписва в превозния билет и в други мерни единици – линейни метри или килограми, като задължително се посочва и обемът ѝ в плътни и/или в пространствени кубически метри. Дървата за огрев не могат да се измерват и вписват в превозния билет в мерна единица килограм.

(3) В плътен кубически метър могат да бъдат измервани и вписвани в превозния билет всички асортименти.

(4) В пространствен кубически метър се измерват и вписват в превозния билет следните асортименти:

1. технологична дървесина;
2. дърва за огрев;
3. технологични трески, изрезки и стърготини;
4. вършина.

(5) В линеен метър могат да се измерват и вписват в превозния билет следните асортименти от дребна строителна дървесина:

1. ритловици;
2. съръци;
3. колове;
4. мертеци.

(6) (Изм. – ДВ, бр. 66 от 2016 г.) При измерен коефициент на плътност за асортиментите по ал. 4, по-нисък от определения в приложение № 7, се съставя и подписва протокол от комисия, като:

1. за дървесина, добита от горски територии – държавна собственост, предоставени за управление на държавното горско/държавното ловно стопанство, комисията се определя от директора на съответното държавно предприятие по чл. 163 ЗГ; в състава ѝ задължително се включва директор или заместник-директор на държавното горско/държавното ловно стопанство;
2. за дървесина, добита от горски територии – общинска собственост, и дървесина, добита извън горски територии, комисията се определя от кмета на съответната община; в случаите, когато е създадена общинска горска структура, в състава на комисията се включва ръководителят ѝ;
3. за дървесина, добита от горски територии – предоставени за управление на учебно-опитните горски стопанства (УОГС), комисията се определя от ректора на Лесотехническият университет; в състава на комисията задължително се включва директор или заместник-директор на УОГС;
4. за дървесина, добита от горски територии – собственост на горски сдружения, комисията се определя от управляващото сдружение;

5. извън случаите по т. 1 – 4, комисията е с участието на собственика на горската територия или упълномощен негов представител.

(7) (Нова – ДВ, бр. 66 от 2016 г.) Протоколът по ал. 6 се съхранява в досието на насаждението.

(8) (Предишна ал. 7 – ДВ, бр. 66 от 2016 г.) Обемът на асортиментите, които се измерват и вписват в превозните билети в линейни метри, се преизчислява в плътни кубически метри съгласно приложение № 8.

(9) (Предишна ал. 8 – ДВ, бр. 66 от 2016 г.) Обемът дървесина на временен склад може да бъде превърнат от плътни кубически метри в килограми чрез използване на обемните тегла, определени в приложение № 9.

Чл. 14г. (Нов – ДВ, бр. 79 от 2015 г.) Обемът на транспортираната дървесина се определя съгласно действителните ѝ размери.

Чл. 15. (1) (Изм. – ДВ, бр. 79 от 2015 г., бр. 89 от 2019 г.) Забранява се:

1. издаването на превозни билети в нарушение на изискванията, определени с тази наредба и/или със заповедта за определяне на съответния образец;

2. издаването на превозни билети, в които не е посочен точен адрес и/или други данни за мястото на доставка или претоварване на дървесината или посоченият адрес или данни са непълни и/или неточни и не позволяват да се определи точно местоположението на доставката или претоварването;

3. транспортирането на дървесина, придружена с превозен билет, издаден в нарушение на изискванията, определени в тази наредба и/или със заповедта за определяне на съответния образец;

4. транспортирането на дървесина, придружена с превозен билет, когато са изтекли повече от 12 часа от момента на издаването му;

5. транспортирането на дървесина, придружена с превозен билет, издаден чрез интернет информационната система на ИАГ, който не е регистриран в същата и не е придружен с контролен талон, утвърден със заповед на изпълнителния директор на ИАГ.

(2) (Изм. – ДВ, бр. 79 от 2015 г.) За дървесината, която се преработва чрез мобилни машини за производство на трески в сечище или на временен склад, се издава превозен билет. В случай че дървесината не се транспортира, в превозния билет не се попълват реквизитите за превозно средство и водач.

(3) Превозният билет удостоверява законния произход на описаната в него дървесина, когато същата се намира на посоченото в билета място на доставка. Превозният билет се съхранява до окончателната преработка на дървесината, но за срок не по-малък от три години.

(4) (Изм. – ДВ, бр. 79 от 2015 г., доп., бр. 89 от 2019 г.) Лицата, издаващи превозни билети, са длъжни да уведомят писмено съответната РДГ за изгубени или откраднати превозни билети или мобилни устройства за тяхното издаване в срок до 24 часа от момента на установяване на събитието. Уведомяването може да стане и чрез факс или по електронен път, в съответствие с изискванията на Закона за електронния документ и електронните удостоверителни услуги.

(5) Когато на едно превозно средство се товари дървесина от различни складове, се издават отделни превозни билети за дървесината от всеки склад.

(6) Когато с едно превозно средство се транспортира дървесина до различни адреси, се издават отделни превозни билети за всеки адрес.

(7) (Нова – ДВ, бр. 89 от 2019 г.) Когато мястото на претоварване няма точен адрес или други данни, позволяващи точното му определяне, в превозните билети се посочват географските му координати в градуси, минути и секунди.

Чл. 15а. (Нов – ДВ, бр. 79 от 2015 г.) (1) Транспортирането на дървесина, предмет на нарушение или на престъпление, до мястото на нейното съхраняване се извършва с констативен

протокол или превозен билет, издаден въз основа на протокол или акт за установяване на административно нарушение. Когато транспортирането се извършва с констативен протокол, в него се посочват данните за превозното средство, мястото на доставка и срокът за транспортиране.

(2) Задържана и/или отнета дървесина, продадена или предоставена по реда на чл. 273 ЗГ или върната на собственика, се транспортира с превозен билет, издаден въз основа на фактура, заповед за безвъзмездно предоставяне, прокурорско постановление или съдебно решение.

(3) Издаването на превозния билет по ал. 1 и 2, а при необходимост – и маркирането на дървесината, се извършва от лицата по чл. 211, ал. 2 ЗГ.

Чл. 15б. (Нов – ДВ, бр. 79 от 2015 г., изм., бр. 66 от 2016 г.) (1) Превозният билет се издава чрез интернет информационната система на ИАГ по ред и при условия, определени със заповед на изпълнителния директор на ИАГ.

(2) Разпоредбата на ал. 1 се прилага за:

1. (в сила от 24.09.2016 г. - ДВ, бр. 66 от 2016) превозните билети по чл. 211, ал. 1 ЗГ;
2. (в сила от 1.01.2017 г. - ДВ, бр. 66 от 2016) превозните билети по чл. 211, ал. 3 ЗГ;
3. (в сила от 1.06.2017 г. - ДВ, бр. 66 от 2016) превозните билети по чл. 211, ал. 4 ЗГ.

Чл. 15в. (Нов – ДВ, бр. 89 от 2019 г.) Превозен билет може да не се издава при транспортиране на:

1. пелети, въглища и брикети, които се произвеждат от дървесина;
2. всички видове (в неразглобен вид) мебели, дограми, беседки, сауни, стълби, декори, палета, плотове от масивна дървесина, конструктивни елементи за изграждане на сгради и/или покриви (ферми), пчелни кошери и други изделия, готови за пряка употреба;
3. елементи от готови изделия (мебели, дограми, беседки, сауни, стълби, градински мебели, дървени сглобяеми сгради и конструкции, детски площадки, пчелни кошери и др.), при които не се предвижда последваща механична обработка (рязане, цепене, шлайфане и др.);
4. изделия от дървесина, готови за пряка употреба, чиято повърхност е боядисана или лакирана, както и паркет, дюшеме, фурнир, ламперия и други профилирани видове, получени след рендосване и фрезование, машинно белени, фрезовани или надлъжно бичени колове, плочи, трици, талаш, стърготини, както и такива изделия, в които е вложена обработена дървесина и други материали (обков, лепила, бои, лакове и други недървесни елементи и вещества);
5. дървесина и изделия от дървесина, които вече са били вложени в изделие и/или употребявани – дървесина от разглобени постройки, конструкции и покрития;
6. коледни елхи със закрыта коренова система.

Чл. 16. (Изм. – ДВ, бр. 79 от 2015 г.) (1) (Доп. – ДВ, бр. 89 от 2019 г.) При възникване на авария или на други обстоятелства по време на транспортиране на дървесина, налагащи удължаване срока на транспортиране или промяна на вписаните в превозния билет данни, както и при преместване на складирана дървесина извън хипотезата на чл. 211, ал. 3 ЗГ, се издава нов, наричан последващ превозен билет, който придружава дървесината при последващото ѝ транспортиране.

(2) (Изм. и доп. – ДВ, бр. 89 от 2019 г.) Последващият превозен билет по ал. 1 се издава от лице по чл. 211, ал. 2 ЗГ, а когато е за дървесина, добита извън горски територии, и от лице по чл. 211, ал. 4 ЗГ, като в него се посочват номерата и датата на старите превозни билети или на съответните документи, доказващи законния произход на дървесината. В старите превозни билети или документи се вписват номерът и датата на новия превозен билет.

(3) (Изм. – ДВ, бр. 89 от 2019 г.) В случаите, когато се претоварва или премества цялото количество транспортирана или складирана дървесина, описана в старите превозни билети или документи, доказващи законния ѝ произход, в последващия превозен билет се описва

претоварената дървесина или се посочват общото ѝ количество и брой, като старите превозни билети се прилагат към последващия превозен билет и също придружават дървесината до мястото на доставка.

(4) В случаите, когато не се претоварва или премества цялото количество транспортирана или складирана дървесина, в новия превозен билет се описва претоварената дървесина, описана в старите превозни билети или документи, доказващи законния ѝ произход, като претоварената дървесина се придружава само с новия превозен билет. Старите превозни билети или документи придружават останалата нетранспортирана дървесина, като в тях се посочват претовареното количество дървесина, датата и номерът на новия превозен билет.

(5) В случаите, когато се претоварва или премества дървесина, придружена с редовни писмени документи, но за която до този момент не е било изискуемо маркиране с КГМ, същата преди транспортирането ѝ се маркира с КГМ от лицето, издаващо новия превозен билет.

(6) (Нова – ДВ, бр. 89 от 2019 г.) Последващи превозни билети се издават само за еднократно преместване (претоварване) на дървесината, транспортирана с превозни билети по чл. 211 ЗГ.

(7) (Нова – ДВ, бр. 89 от 2019 г.) При необходимост от многократно преместване на една и съща дървесина се допуска изключение от случаите по ал. 6, като последващите превозни билети се издават от лице по чл. 211, ал. 2 ЗГ след изпращане на SMS съобщение до дежурния телефон на РДГ, на чиято територия се намира дървесината.

(8) (Нова – ДВ, бр. 89 от 2019 г.) Съобщението по ал. 7 се изпраща не по-късно от 1 час преди издаването на всеки нов превозен билет и съдържа номера на предходния превозен билет, с който дървесината е била транспортирана и/или се съхранява на мястото на експедиция.

Чл. 17. Изпълнителната агенция по горите и нейните структури са длъжни да съхраняват за срок 5 години документите от извършени проверки, свързани с ползването, транспортирането и разпореждането с дървесина, в съответствие с чл. 11 от Регламент 995/2010 на Европейския парламент и на Съвета.

Раздел II

Опазване на горски територии

Чл. 18. (Изм. и доп. – ДВ, бр. 79 от 2015 г., изм., бр. 66 от 2016 г.) (1) Опазването на горски територии се осъществява от лица с лесовъдско образование с изключение на случаите по чл. 194 ЗГ.

(2) Действията по предотвратяване на нарушенията в горски територии се извършват от лицата по ал. 1 и включват:

1. извършване на проверки по спазване на Закона за горите и подзаконовите актове съобразно правомощията им;
2. периодично присъствие и обхождане на териториите;
3. засилено присъствие в районите с концентрация на нарушения;
4. събиране, анализ и обмен на информация със заинтересованите лица и институции, свързана с местата, времето, начините на извършване на нарушенията и техните извършители;
5. разяснителна и информационна дейност относно нормативната уредба, състоянието и проблемите по опазване на горските територии;
6. изготвяне и представяне пред съответния работодател на писмени доклади и други документи за констатациите и обстановката във връзка с дейността.

(3) Поверената за опазване горска територия и организацията на работа на лицата по ал. 1 се определят с договор, длъжностна характеристика и/или заповед.

(4) Копия от документите по ал. 3 се представят в 7-дневен срок от издаването им в съответната РДГ, придружени със списък, съдържащ имената и телефоните на лицата по ал. 1.

(5) Възложителите уведомяват писмено съответната РДГ за сключените договори по чл. 188, ал. 2 и 3, чл. 194 и 195 ЗГ в 7-дневен срок от датата на сключване на договора. Към уведомлението се прилага списък, съдържащ имената и телефоните на наетите лица, както и документ за квалификацията им.

Чл. 19. (1) Регионалните дирекции по горите издават служебни карти и удостоверения по чл. 190, ал. 3 ЗГ въз основа на заявление, подадено от съответния работодател, орган по назначаване или собственик на горска територия.

(2) Към заявлението се прилагат копие от акта за назначаване или наемане и копие от диплома за завършено лесовъдско образование.

(3) Служебни карти и удостоверения по чл. 190, ал. 3 ЗГ се издават в 30-дневен срок от постъпване на заявлението и след заплащане на такса за тяхното издаване.

(4) Регионалната дирекция по горите поддържа списък по образец на издадените и обезсилени служебни карти и удостоверения. Списъкът се публикува на интернет страницата на съответната РДГ.

(5) При кражба или загубване на служебна карта или удостоверение лицето, на което е издадена, уведомява в 24-часов срок своя работодател и съответната РДГ.

(6) Лице, на което е издадено удостоверение или служебна карта, в деня на получаване на заповедта за прекратяване на трудовото/служебното правоотношение или прекратяване на договора за опазване на горски територии ги връща на съответния работодател или орган по назначаване, който в 7-дневен срок ги представя в съответната РДГ.

(7) Обезсилването на издадените служебни карти и удостоверения се извършва със заповед на директора на съответната РДГ.

(8) Унищожаването на обезсилените служебни карти и удостоверения се извършва от комисия, определена със заповед на директора на РДГ, за което се съставя протокол.

Чл. 20. (1) Лицата, констатирани нарушения, които съдържат данни за извършени престъпления, незабавно подават сигнал до органите на МВР и/или на телефон 112.

(2) При констатиране на нарушения в собствените им имоти юридически и физически лица - собственици на горски територии, които не са сключили договори за опазване на имотите си, подават сигнал до:

1. органите на МВР; или

2. съответния кметски наместник, кмет на кметство или кмет на община; или

3. съответната РДГ.

(3) Когато сигналът не е подаден до МВР и в него се съдържат данни за извършени престъпления, уведомените лица по ал. 2 незабавно го изпращат до органите на МВР.

(4) В случаите по ал. 1 и 2 уведомените лица, когато са оправомощени за това, извършват проверка и съставят констативен протокол, а когато се установи, че е извършено административно нарушение, предприемат действия за образуване на административно-наказателно производство.

(5) Лицата по чл. 275, ал. 1, т. 1 и 3 ЗГ представят в съответната РДГ до 10-о число след всяко тримесечие справка по образец за съставените констативни протоколи по ал. 4 и движението по тях.

Чл. 20а. (Нов – ДВ, бр. 79 от 2015 г., изм., бр. 89 от 2019 г.) За осигуряване на постоянна готовност за реагиране по сигнали за нарушения в горите ръководителите на ДГС, ДЛС, УОГС, горските сдружения, както и кметовете на общините – собственици на горски територии, предоставят в съответната РДГ актуален мобилен телефон за връзка.

Чл. 21. (1) (Изм. – ДВ, бр. 89 от 2019 г.) Ежегодно в срок до 20 януари предприятията по чл. 163 ЗГ, УОГС, общините и горските сдружения - собственици на горски територии, представят в съответната РДГ годишен доклад за дейността по опазване на горските територии и справка по образец.

(2) Справката по ал. 1 се представя и от лица, на които са издадени удостоверения по чл. 190, ал. 3, т. 2 ЗГ.

(3) Ежегодно в срок до 31 януари директорите на РДГ представят в ИАГ обобщен годишен доклад за дейностите по контрол и опазване на горските територии, дивеча и рибните ресурси в обектите за любителски риболов.

(4) Ежегодно до 15 март ИАГ публикува на интернет страницата си обобщен годишен доклад за дейностите по контрол и опазване на горските територии, дивеча и рибните ресурси в обектите за любителски риболов.

Чл. 22. (Изм. – ДВ, бр. 89 от 2019 г.) Министърът на земеделието, храните и горите по предложение на изпълнителния директор на ИАГ може да дава конкретни предписания за подобряване на дейността по опазване на горските територии на държавните предприятия по чл. 163 ЗГ, УОГС, на горските сдружения и на общините, собственици на горски територии.

Глава трета

УСЛОВИЯ И РЕД ЗА ДВИЖЕНИЕ ПО ГОРСКИТЕ ПЪТИЩА, ПОСТАВЯНЕТО НА ПЪТНИ ЗНАЦИ И ТЕХНИТЕ ОБРАЗЦИ, КАКТО И ОБРАЗЦИТЕ НА ДОКУМЕНТИТЕ ЗА ДОСТЪП ДО ГОРСКИТЕ ТЕРИТОРИИ

Раздел I

Условия и ред за движение по горските пътища

Чл. 23. (1) Горските пътища са отворени за обществено ползване и движението по тях се извършва в съответствие с разпоредбите на Закона за движение по пътищата (ЗДвП) и издадените въз основа на него подзаконовни нормативни актове с изключение на случаите, предвидени в ЗГ, Закона за лова и опазване на дивеча и правилника за прилагането му.

(2) Разрешителните за достъп се издават по образец в един екземпляр:

1. за всяко отделно превозно средство (приложение № 1) в случаите по чл. 148, ал. 2, т. 1 и 3 ЗГ, както и в случаите по чл. 148, ал. 4 ЗГ, когато превозните средства са посочени в заявлението по ал. 4;

2. на лицето заявител (приложение № 2) в случаите по чл. 148, ал. 4 ЗГ, когато в заявлението не са посочени конкретни превозни средства.

(3) Разрешителното за лов се счита за писмено разрешително за достъп за конкретната дата и място за ловуване за вписаните в него лица и управляваните от тях превозни средства.

(4) Писменото разрешително по ал. 2 се издава в 7-дневен срок от датата на подаване на заявление, в което се посочват доказателства за необходимостта от издаването му.

(5) Отказът за издаване на разрешително за достъп, постановен от лицата по 148, ал. 2, т. 3 и ал. 3, т. 1 ЗГ, се обжалва по реда на АПК, а при отказ, постановен от лице по 148, ал. 2, т. 1 ЗГ - пред директора на съответното държавно предприятие.

(б) Оригиналът на разрешителното за достъп в горски територии и до горски пътища придружава превозното средство, за което е издадено, и при престой се поставя на видно място.

Чл. 24. (Изм. – ДВ, бр. 79 от 2015 г.) (1) (Изм. – ДВ, бр. 66 от 2016 г., бр. 89 от 2019 г.) Разрешителното за достъп до насаждения, в които се извършва добив на дървесина, или до горски разсадници се издава по образец (приложение № 10) от лицето, стопанисващо съответната територия, в т. ч. собственика на територията; лицето, издало позволителното за сеч, или регистрирания лесовъд, на чието име е издадено позволителното за сеч.

(2) В разрешителното за достъп се посочват:

1. имената на лицето, издало разрешението;

2. (доп. – ДВ, бр. 89 от 2019 г.) имената на лицата, на които се разрешава достъп, и постоянните им адреси по лична карта, длъжността, която заемат, или работата, за която са наети;

3. мястото и периодът, за които се издава разрешението.

(3) Лицето, издало разрешителното за достъп, го предоставя на лицето, издало позволителното за сеч.

(4) Лицето, издало позволителното за сеч, въвежда в информационната система на ИАГ данните по ал. 2, т. 2 към съответното позволително за сеч.

(5) При промяна на данните на лицата, на които е разрешен достъпът, незабавно се въвежда информация за тях в информационната система на ИАГ.

(6) Разрешителното за достъп е валидно от момента на въвеждането на данните по ал. 2, т. 2 в информационната система на ИАГ.

(7) Лицата, стопанисващи съответните територии, осигуряват свободно и безопасно преминаване по горски пътища, туристически пътеки и обозначени маршрути, преминаващи през насаждения, в които се извършва добив на дървесина, или през горски разсадници.

(8) В случаите по ал. 7 не се изисква писмено разрешение, като преминаването се осъществява при спазване на указанията, дадени от лицата, осъществяващи дейности в съответните територии, или посочени на обозначителни табели.

(9) (Нова – ДВ, бр. 66 от 2016 г., изм., бр. 89 от 2019 г.) Позволително за закупуване на дървесина по реда на чл. 71, ал. 1, т. 1, 2, 3 и 7 от Наредбата за условията и реда за възлагане изпълнението на дейности в горските територии – държавна и общинска собственост, и за ползването на дървесина и недървесни горски продукти, приета с ПМС № 316 от 2011 г., от дадено насаждение се счита за писмено разрешително за достъп до същото за посоченото в него физическо лице. Издадените по този ред писмени документи се считат за валидни от момента на издаването им до посочения в тях срок за сеч и извоз, като не се прилагат разпоредбите на ал. 3 – 6.

Чл. 25. (Изм. – ДВ, бр. 79 от 2015 г.) Забранява се движението на пътни превозни средства, с изключение на велосипедите, в горските територии извън горските пътища или обозначените за целта трасета освен в случаите, предвидени в ЗГ.

Чл. 26. (1) (Изм. – ДВ, бр. 79 от 2015 г.) Определянето на трасета за движение на превозни средства и езда се извършва със заповед на директора на съответната РДГ.

(2) Заповедта по ал. 1 се издава въз основа на заявление до директора на РДГ, подадено от заинтересованото лице, към което са приложени проект на трасето и опис на имотите през които преминава.

(3) В случаите, когато заинтересованото лице не е собственик на горската територия или горския път, към заявлението се прилага писмено съгласие от собствениците на горската територия или горския път и лицата, на които горската територия е предоставена за стопанисване или управление.

- (4) Когато планираното трасе за движение на превозни средства и за езда попада в защитени територии или зони, заявлението следва да е предварително съгласувано със съответната РИОСВ, а когато обхваща и територии от природен парк - и със съответната дирекция на природния парк.
- (5) Срокът за функциониране на трасетата за движение на превозни средства и за езда се определя със заповедта по ал. 1 и е съобразен с волята на собственика на съответната територия.
- (6) Обозначаването, текущата поддръжка и ремонтът на трасетата за движение на превозни средства и за езда се извършват и са за сметка на заявителя по ал. 2.
- (7) (Нова – ДВ, бр. 79 от 2015 г.) Копие от заповедта по ал. 1 се публикува на страницата на съответната РДГ и се предоставя на директора на съответната областна дирекция на МВР и кмета на съответната община.

Раздел II

Поставяне на пътни знаци и техните образци

Чл. 27. Образците на пътните знаци в горските територии и по горските пътища са в съответствие с определените в Наредба № 18 от 2001 г. за сигнализация на пътищата с пътни знаци (обн., ДВ, бр. 73 от 2001 г.; изм., бр. 18 и бр. 109 от 2004 г. и бр. 54 от 2009 г.).

Чл. 28. (1) Организацията на движение по автомобилните горски пътища, за които се изисква проект за изграждането им, се извършва в съответствие с Наредба № 1 от 2001 г. за организиране на движението по пътищата (ДВ, бр. 13 от 2001 г.).

(2) Поставянето и премахването на пътни знаци по автомобилни горски пътища, за които не се изисква проект за изграждането им, както и по временни горски пътища, се извършва въз основа на заповед на директора на РДГ, копие от която се изпраща за сведение до областна дирекция (ОД) на МВР и до кмета на общината.

(3) Заповедта по ал. 2 се издава въз основа на писмено заявление от собственика на горския път или от лицето, на което съответната горска територия е предоставена за управление.

(4) Заповедта по ал. 2 се издава в едномесечен срок от датата на подаване на заявлението по ал. 3 и се публикува на интернет страницата на РДГ.

(5) Заповедта по ал. 2 или отказът за издаването ѝ се обжалват по реда и начина, предвидени в Административнопроцесуалния кодекс.

Чл. 29. (1) (Изм. – ДВ, бр. 79 от 2015 г.) Извън случаите по чл. 52, ал. 5 от Наредбата за условията и реда за възлагане изпълнението на дейности в горските територии – държавна и общинска собственост, и за ползването на дървесина и недървесни горски продукти, приета с ПМС № 316 от 2011 г., обозначаването на горски територии, в които се провежда добив на дървесина, и на горските разсадници се осъществява с табели, които се поставят от лицата по чл. 108, ал. 2 ЗГ, съответно от лицата, стопанисващи горските разсадници.

(2) Табелите по ал. 1 се поставят преди започване на сечта, съответно след регистриране на разсадника в РДГ.

(3) Табелите по ал. 1 се премахват след подписване на констативния протокол за освидетелстване на сечището и отстраняване на предписанията, дадени с него, съответно след прекратяване дейността на разсадника.

(4) (Нова – ДВ, бр. 79 от 2015 г.) Преди започване на сечта лицата по чл. 108, ал. 2 ЗГ предоставят на кметовете или кметските наместници на населените места, в чиито землища ще се осъществява добивът, копие от табелите по ал. 1 и по чл. 52, ал. 5 от Наредбата за условията и реда за възлагане изпълнението на дейности в горските територии – държавна и общинска

собственост, и за ползване на дървесина и недървесни горски продукти, както и копие от разрешителното за достъп.

Глава четвърта

УСЛОВИЯ И РЕД ЗА НАЗНАЧАВАНЕ НА ГОРСКИ ИНСПЕКТОРИ, КАКТО И СПЕЦИФИЧНИТЕ ИЗИСКВАНИЯ ЗА ПСИХО-ФИЗИЧЕСКА ГОДНОСТ И ПРОФЕСИОНАЛНА ПОДГОТОВКА

Чл. 30. (1) За горски инспектор може да бъде назначено лице, което:

1. е навършило 18 години;
 2. има придобито:
 - а) висше лесовъдско образование;
 - б) (изм. – ДВ, бр. 79 от 2015 г.) средно лесовъдско образование;
 3. не е осъждано за умишлено престъпление от общ характер, не е освободено от наказателна отговорност за извършено умишлено престъпление от общ характер с налагане на административно наказание по чл. 78а от Наказателния кодекс;
 4. притежава свидетелство за правоуправление на моторно превозно средство (МПС) - не по-ниска от категория "В";
 5. не страда от психически заболявания;
 6. през последните три години не е настанявано принудително в лечебно заведение по глава пета, раздел II от Закона за здравето и не е лекувано за употреба на наркотични вещества;
 7. (отм. – ДВ, бр. 79 от 2015 г.);
 8. срещу него не е образувано наказателно производство за умишлено престъпление от общ характер;
 9. през последните три години не е нарушавало обществения ред три или повече пъти, за което са му налагани административни наказания;
 10. спрямо което през последните три години не са налагани мерки за защита по Закона за защита от домашното насилие;
 11. (отм. – ДВ, бр. 89 от 2019 г.);
 12. не е с трайно намалена трудоспособност;
 13. (отм. – ДВ, бр. 89 от 2019 г.);
 14. е издържало успешно тест за професионална подготовка.
- (2) За горски инспектори на длъжностите по чл. 35, ал. 1, т. 1 - 3 се назначават лица, които отговарят и на изискванията по чл. 7 от Закона за държавния служител (ЗДСл).

Чл. 31. (1) Назначаването на горски инспектори се извършва след провеждане на конкурс. Конкурсът за длъжности по чл. 35, ал. 1, т. 1 - 3 се провежда по реда на ЗДСл.

(2) Назначаването на горски инспектори на длъжностите по чл. 35, ал. 1, т. 4 - 6 се извършва след провеждане на конкурс в съответствие с реда, определен в Кодекса на труда (КТ), и изискванията на наредбата.

(3) За участие в конкурс кандидатите представят следните документи:

1. заявление;
2. автобиография;
3. копие от документ, удостоверяващ придобитата образователно-квалификационна степен;
4. документ, удостоверяващ трудовия стаж по специалността;
5. (отм. – ДВ, бр. 89 от 2019 г.);

6. (отм. – ДВ, бр. 89 от 2019 г.);

7. медицинско свидетелство от лечебно заведение, удостоверяващо, че лицето:

а) не страда от психически разстройства;

б) през последните три години не е настанявано принудително в лечебно заведение по глава пета, раздел II от Закона за здравето и не е лекувано за употреба на наркотични вещества;

8. (отм. – ДВ, бр. 79 от 2015 г.);

9. документ от районния съд по местоживеене, удостоверяващ, че:

а) срещу лицето няма наложени мерки за защита по Закона за защита от домашното насилие;

б) лицето не е нарушавало обществения ред три или повече пъти, за което са му налагани административни наказания;

10. копие от свидетелство за управление на моторно превозно средство;

11. (отм. – ДВ, бр. 89 от 2019 г.);

12. медицинско свидетелство.

(4) (Изм. – ДВ, бр. 89 от 2019 г.) За участие в конкурс се допуска и кандидат, който не е получил документа по ал. 3, т. 7, буква "б" и т. 9, но представи декларация по образец (приложение № 11).

(5) (Отм. – ДВ, бр. 89 от 2019 г.).

(6) (Изм. – ДВ, бр. 89 от 2019 г.) Кандидатите, които не отговарят на изискванията по чл. 30, не се допускат до участие в конкурса.

Чл. 32. (1) (Изм. – ДВ, бр. 89 от 2019 г.) Органът по назначаване е длъжен в срок до 6 месеца от назначаването на горските инспектори да предприеме необходимите действия за провеждане на курс за безопасно боравене с огнестрелно оръжие, издаване на разрешение за носене, съхраняване и употреба на огнестрелно оръжие на назначените лица.

(2) (Изм. – ДВ, бр. 89 от 2019 г.) Разходите, свързани с провеждането на курс за безопасно боравене с огнестрелно оръжие, издаването на разрешителното за носене, съхраняване и употреба на огнестрелно оръжие на горските инспектори, както и неговата презаверка, са за сметка на работодателя, в случай че горските инспектори преминат успешно курса по ал. 1.

(3) Назначените горски инспектори, които нямат издадено разрешително за носене, съхранение и употреба на огнестрелно оръжие, нямат правомощията по чл. 200, ал. 1, т. 6 ЗГ.

Чл. 33. (1) Конкурсът за назначаване на горски инспектор със средно лесовъдско образование се провежда на два етапа - писмен тест и интервю за професионална компетентност.

(2) Кандидат, който не е покрил минималните изисквания на първия етап от конкурса, не се допуска до втория етап.

(3) Писменият тест се изготвя в три варианта. Вариантът за провеждане на конкурса се определя чрез жребий в деня на провеждане на конкурса. В теста се включват задължително въпроси от ЗГ, ЗЛОД, ЗРА и подзаконовата нормативна уредба по прилагането им.

(4) В интервюто се включват въпроси за определяне на общи и специални умения и компетентности, като: професионален опит, ползване на нормативна уредба, комуникативност, способност да организира изпълнението на възложените му задачи, да работи ефективно в екип и др.

Чл. 34. (1) Горски инспектор, заемащ длъжност на трудово правоотношение, може да бъде преназначен в ИАГ или РДГ на длъжност, определена за заемане по трудово правоотношение, ако отговаря на изискванията за заемане на длъжността и след сключване на тристранно писмено споразумение между органите по освобождаване и назначаване и съответното лице.

(2) Въз основа на споразумението по ал. 1 органът по освобождаване прекратява трудовото правоотношение със служителя при спазване на предвидените срокове по чл. 62, ал. 3 КТ.

(3) Въз основа на споразумението по ал. 1 органът по назначаване сключва трудов договор със служителя при спазване на предвидените срокове по чл. 62, ал. 3 КТ.

Чл. 35. (1) Горски инспектор с висше лесовъдско образование може да бъде назначаван на една от следните длъжности:

1. (изм. – ДВ, бр. 79 от 2015 г.) главен горски инспектор, съответстваща на длъжността главен инспектор по Класификатор на длъжностите в администрацията (КДА);

2. (изм. – ДВ, бр. 79 от 2015 г.) старши горски инспектор, съответстваща на длъжността старши инспектор по КДА;

3. (изм. – ДВ, бр. 79 от 2015 г.) младши горски инспектор, съответстваща на длъжността младши инспектор по КДА;

4. главен специалист - горски инспектор;

5. старши специалист - горски инспектор;

6. младши специалист - горски инспектор;

(2) Горски инспектор със средно лесовъдско образование може да бъде назначаван на една от длъжностите по ал. 1, т. 3 - 6.

Чл. 36. Органът по назначаване задължително организира ежегодно курс за повишаване квалификацията на горските инспектори, както и курсове за обучение при изменение и допълнение на нормативната уредба, свързана с работата им.

Чл. 37. При настъпване на промени, вследствие на които назначеният горски инспектор вече не отговаря на изискванията за заемане на длъжността, същият може да бъде преназначен в същата администрация на друга свободна длъжност, ако отговаря на условията за заемането ѝ.

Глава пета

Условия и ред за използване на помощни средства и на моторни превозни средства със специален режим на движение, организация и ред за принудително отвеждане на нарушителите с неустановена самоличност в структурите на МВР

(Загл. изм. – ДВ, бр. 79 от 2015 г.)

Раздел I

Ред и условия за използване на моторни превозни средства със специален режим на движение

Чл. 38. (1) (Изм. – ДВ, бр. 79 от 2015 г.) При изпълнение на служебните си задължения служителите по чл. 197, 198 и чл. 274, ал. 1, т. 2 ЗГ ползват автомобили и мотоциклети със специален режим на движение.

(2) Специалният режим на движение на моторни превозни средства (МПС) се използва само при условията, регламентирани с Наредба № I-141 от 2002 г. за условията и реда, при които се

ползва специален режим на движение от моторните превозни средства (обн., ДВ, бр. 94 от 2002 г., изм., бр. 80 от 2006 г. и бр. 30 от 2009 г.).

(3) (Изм. – ДВ, бр. 79 от 2015 г.) При осъществяване на своите правомощия служителите по ал. 1 имат право да спират пътни превозни средства, да установяват самоличността на лицата, да проверяват документите на пътното превозно средство и всички документи, свързани с целта на проверката.

(4) (Изм. – ДВ, бр. 79 от 2015 г.) За спиране на пътните превозни средства за проверка служителите по ал. 1 подават своевременно сигнал със стоп-палка.

(5) Сигналът за спиране може да бъде подаден и от движещ се автомобил със специален режим на движение, а през тъмната част на денонощието сигналът за спиране може да се подава и чрез описване на полукръг с червена светлина.

Чл. 39. (1) (Изм. – ДВ, бр. 79 от 2015 г.) Моторните превозни средства, ползващи специален режим на движение, се определят със заповед на:

1. (изм. – ДВ, бр. 89 от 2019 г.) министъра на земеделието, храните и горите по предложение на директора на съответното ДП по чл. 163 ЗГ – за автомобилите, ползвани от служители по чл. 274, ал. 1, т. 2 ЗГ;

2. изпълнителния директор на ИАГ – за автомобилите, ползвани от служители в ИАГ, нейните структури и специализирани териториални звена, по предложение на:

а) заместник изпълнителния директор на ИАГ – за автомобилите, собственост на ИАГ;

б) директорите на РДГ – за автомобилите, собственост на РДГ.

(2) Предложението по ал. 1 съдържа:

1. копие от свидетелството за регистрация на моторното превозно средство;

2. декларация, че моторното превозно средство ще бъде използвано след оборудване и обозначаване със съответните отличителни знаци и средства за сигнализация.

(3) Копие от заповедта за определяне на моторното превозно средство със специален режим на движение се съхранява в моторното превозно средство и при необходимост се предоставя на контролните органи.

(4) (Изм. – ДВ, бр. 79 от 2015 г., бр. 89 от 2019 г.) Министерството на земеделието, храните и горите и Изпълнителната агенция по горите поддържат актуален списък на издадените заповеди по ал. 1.

Чл. 40. (1) Моторните превозни средства със специален режим на движение се оборудват с устройства, излъчващи специален звуков сигнал и синя проблясваща светлина.

(2) Автомобилите със специален режим на движение се обозначават на предния капак със светлоотразителен надпис "ИАГ" с бял или зелен цвят, а на двете предни врати се поставя същият надпис или логото на ИАГ.

(3) (Нова – ДВ, бр. 79 от 2015 г.) Автомобилите със специален режим на движение по чл. 39, ал. 1, т. 1 се обозначават на предния капак със светлоотразителен надпис, съдържащ абривиатурата на съответното ДП по чл. 163 ЗГ, с бял или зелен цвят, а на двете предни врати се поставя същият надпис или логото на съответното ДП по чл. 163 ЗГ.

Чл. 41. (Изм. – ДВ, бр. 79 от 2015 г.) При движение с автомобили със специален режим водачите са длъжни да изпълняват разпорежданията на служителите на МВР.

Чл. 42. (1) След използване на специален режим на движение горските инспектори са длъжни да представят писмен доклад за всеки отделен случай.

(2) (Изм. – ДВ, бр. 79 от 2015 г.) Работодателят, органът по назначаване или оправомощени от тях лица са длъжни да:

1. организира и провежда периодично обучението и подготовката на водачите на моторни превозни средства със специален режим на движение;
2. осигури необходимото оборудване и обозначаване на МПС със специален режим на движение, както и техническата му изправност.

Чл. 43. (1) (Изм. – ДВ, бр. 79 от 2015 г.) Служителите в ИАГ и нейните структури, които заемат длъжности, за които се изисква лесовъдско образование, както и определените със заповед на изпълнителния директор на ИАГ лица спират превозните средства чрез подаване на сигнал със стоп-палка, която има светлоотразителна част с червен цвят с надпис "ИАГ" и пореден номер.

(2) (Изм. – ДВ, бр. 79 от 2015 г., доп., бр. 89 от 2019 г.) Служителите в ДП по чл. 163 ЗГ ДГС, ДЛС и УОГС, които заемат длъжности, за които се изисква лесовъдско образование, спират превозните средства чрез подаване на сигнал със стоп-палка, която има светлоотразителна част с червен цвят с надпис, съдържащ абривиатурата на съответното ДП по чл. 163 ЗГ/УОГС и пореден номер.

(3) (Нова – ДВ, бр. 79 от 2015 г.) При спиране на превозни средства лицата по ал. 1 и 2 трябва да са облечени с униформено облекло и/или светлоотразителна жилетка с надпис "ИАГ" или абривиатурата на ДП по чл. 163 ЗГ/УОГС.

(4) (Предишна ал. 3, доп. – ДВ, бр. 79 от 2015 г.) При спиране на превозни средства лицата по ал. 1 и 2:

1. ясно и точно се представят на водача (длъжност, фамилия, причини за спирането на превозното средство);
2. легитимират се със служебната си карта;
3. при необходимост поканват водача да слезе от превозното средство.

Чл. 44. (1) (Доп. – ДВ, бр. 79 от 2015 г.) Стоп-палките се изработват по поръчка на ИАГ, съответното ДП по чл. 163 ЗГ и УОГС.

(2) Изпълнителната агенция по горите предоставя стоп-палките на нейните структури и води списък по образец.

(3) (Нова – ДВ, бр. 79 от 2015 г.) Държавните предприятия по чл. 163 ЗГ предоставят стоп-палките на териториалните си подразделения и водят списък по образец.

(4) (Предишна ал. 3, изм. – ДВ, бр. 79 от 2015 г.) Стоп-палките със светлоотразителен надпис се предоставят на оправомощените лица от техните работодатели или органи по назначаване със заповед.

(5) (Предишна ал. 4, изм. – ДВ, бр. 79 от 2015 г.) Лицата, на които са предоставени стоп-палки, са длъжни при изгубване или повреда в срок 24 часа да уведомят с доклад работодателя си или органа по назначаване.

(6) (Предишна ал. 5, изм. – ДВ, бр. 79 от 2015 г.) Стоп-палките се изваждат от употреба със заповед на изпълнителния директор на ИАГ, съответно директора на ДП по чл. 163 ЗГ, като това се отразява в списъците по ал. 2 и 3.

Раздел II

Условия и ред за използване на помощни средства и ред за принудително отвеждане на нарушители с неустановена самоличност

Чл. 45. (1) (Изм. – ДВ, бр. 89 от 2019 г.) Горските инспектори използват помощни средства при спазване на реда, регламентиран с Наредба № 8121з-418 от 2017 г. за реда за

употреба на физическа сила и помощни средства от служителите на Министерството на вътрешните работи (ДВ, бр. 25 от 2017 г.)

(2) След използване на помощни средства горският инспектор уведомява незабавно органа по назначаване или работодателя си и изготвя доклад, който представя в 3-дневен срок.

(3) В доклада по ал. 2 се посочва:

1. име, длъжност и месторабота на служителя;
2. основание и причини за използването на помощните средства;
3. видът и количеството на използваните помощни средства;
4. мястото, датата и часът на използване на помощните средства;
5. видими последици от използването на помощни средства за лицата, спрямо които са приложени;
6. по възможност трите имена, ЕГН и адрес на лицата, спрямо които са използвани помощни средства.

Чл. 46. (1) В 6-месечен срок от назначаването на горските инспектори работодателят или органът по назначаване е длъжен да организира курс за използване на помощни средства, като разходите са за негова сметка.

(2) Не се допуска предоставяне и се забранява използването на помощни средства от горски инспектори, които не са преминали успешно курс за използването им.

Чл. 47. (1) Забранява се използването на помощни средства извън посочените в чл. 200, ал. 8 ЗГ.

(2) Горските инспектори могат да използват само помощни средства, предоставени им от техния работодател или от оправомощено от него лице.

Чл. 48. (1) При зачисляването на помощни средства на горските инспектори задължително се провежда инструктаж относно използването им и техните тактико-технически характеристики.

(2) Горските инспектори удостоверяват с подписа си в списък по образец получаването на помощните средства и провеждането на инструктажа по ал. 1.

Чл. 49. (1) Когато извършителят на правонарушение е с неустановена самоличност, горските инспектори задължително го поканват да бъде придружен до най-близкото районно управление на МВР.

(2) В случай на отказ лицето се задържа и се отвежда принудително до най-близкото районно управление на МВР при спазване на реда, регламентиран в чл. 200, ал. 2 - 4 ЗГ.

Глава шеста

ОБРАЗЦИ НА МАРКИ, УСЛОВИЯ И РЕД ЗА ТЯХНОТО ПРИДОБИВАНЕ, ПРЕДОСТАВЯНЕ И УПОТРЕБА

Чл. 50. Съгласно ЗГ марките са:

1. контролна горска марка;
2. производствена марка;
3. общинска марка - за маркиране на дървесина, добита извън горските територии.

Чл. 51. (Изм. – ДВ, бр. 79 от 2015 г.) (1) Контролната горска марка представлява правилен шестоъгълник с дължина на страната 17,5 мм, в който са вписани серия, изразена с буква, и номер, съдържащ 4 цифри. Буквата и цифрите на КГМ са с височина 8 мм и широчина 4 мм съгласно образеца, определен с приложение № 3.

- (2) Марката може да се изобразява върху пластини с поредни номера или релефно върху метално чукче с дълбочина на релефа не по-малко от 1 мм.
- (3) Видът на марката, както и нейната серия и пореден номер се определят с удостоверението по чл. 55, ал. 2, т. 1.

Чл. 52. (1) Производствената марка (ПМ) е във формата на равностранен триъгълник с дължина на страната 40 мм и е по образец, определен с приложение № 4.

- (2) Марката съдържа серия и пореден номер, които се посочват в удостоверението по чл. 58, ал. 3. Буквеното обозначение на серията по РДГ е определено с приложение № 6.
- (3) Буквите и цифрите на ПМ са с височина 8 мм, широчина 4 мм и дълбочина на релефа не по-малко от 1 мм.
- (4) (Нова – ДВ, бр. 79 от 2015 г.) Със заповед на изпълнителния директор на ИАГ може да се определят индивидуален образец на производствена марка, ред и условия за маркиране на дървесината с нея. Заповедта се издава въз основа на заявление от собственик и/или ползвател на обект по чл. 206 ЗГ, съгласувано със съответната РДГ.

Чл. 53. (1) Общинската марка е във форма на кръг с диаметър 40 мм и е по образец, определен с приложение № 5.

- (2) В центъра на кръга е изписан поредният номер, като височината на цифрите е 9 мм, а в периферната част на кръга, успоредно на външния контур, е изписано името на съответната община. Дълбочината на релефа следва да е не по-малко от 1 мм.
- (3) Дървесината, добита от горски територии, включени в обхвата на националните паркове, се маркира и транспортира с документи съгласно изискванията на ЗЗТ и подзаконовите нормативни документи по прилагането му.

Чл. 54. (1) Маркирането се осъществява чрез:

1. поставяне с боя на отпечатък от метално чукче, на който релефно е изобразена марката, или
 2. неподвижно закрепване на пластина, съдържаща изображение на марката и пореден номер на пластината.
- (2) (Изм. – ДВ, бр. 79 от 2015 г.) Цветът на боята или на пластината за маркиране на дървесината с изключение на случаите по чл. 69 е различен от червен.

Чл. 55. (1) За изработване на контролна горска марка физическите лица, вписани в публичния регистър по чл. 235 ЗГ, подават в ИАГ заявление по образец.

- (2) В двуседмичен срок от постъпване на заявлението изпълнителният директор на ИАГ или оправомощено от него длъжностно лице издава и изпраща до заявителя по ал. 1:
1. удостоверение, в което посочва серията и поредния номер на КГМ, или
 2. мотивиран отказ за издаване на такова удостоверение.
- (3) Всяко правоимащо лице има право да притежава до 3 броя КГМ, като всяка от тях е с различен номер.
- (4) В случаите на избор на метално чукче същото се изработва в един екземпляр.
- (5) Изработването на марките се организира и е за сметка на лицата, получили удостоверение по ал. 2.
- (6) Забранява се изработването, притежаването и използването на повече от един брой метални чукчета с КГМ с един и същи номер.
- (7) (Нова – ДВ, бр. 79 от 2015 г.) Издаването на удостоверение по ал. 2, т. 1 може да се заяви и със заявлението по чл. 231, ал. 1 ЗГ. В тези случаи удостоверението по ал. 2, т. 1 се издава в двуседмичен срок от издаването на удостоверението по чл. 231, ал. 6 ЗГ.

Чл. 56. Предоставянето на марката на друго лице не се счита за преотстъпване, когато марката се използва в присъствието и под контрола на нейния притежател.

Чл. 57. При извършване на маркиране лицата носят със себе си копие от удостоверението по чл. 55, ал. 2 или копие от заповедта по чл. 59, ал. 3 и са длъжни да ги представят при проверка.

Чл. 58. (1) (Изм. – ДВ, бр. 89 от 2019 г.) За вписване в регистъра на производствените марки собствениците и ползвателите на обекти, в които постъпва, преработва се или от които се експедира дървесина, подават в РДГ заявление по образец за всеки отделен обект.

(2) (Изм. – ДВ, бр. 79 от 2015 г.) Към заявлението се прилагат:

1. документ за собственост или за ползване на обекта;
2. (изм. – ДВ, бр. 89 от 2019 г.) данни за адрес, номер по действащ план, номер на имота по карта на възстановената собственост или идентификатор на имота по кадастрална карта;
3. (изм. – ДВ, бр. 89 от 2019 г.) изискуемите по нормативен акт документи за въвеждане на обекта в експлоатация и/или за разрешаване на неговото ползване;
4. (нова – ДВ, бр. 89 от 2019 г.) когато в един имот са разположени повече от един обект по чл. 206 ЗГ, границите на терена на всеки отделен обект следва да са обозначени с трайни знаци;
5. (предишна т. 4, изм. – ДВ, бр. 89 от 2019 г.) документите по чл. 14а, ал. 2 и чл. 14б, ал. 3 и 4.

(3) (Изм. – ДВ, бр. 79 от 2015 г.) В едномесечен срок от постъпване на заявлението директорът на РДГ или оправомощено от него длъжностно лице издава и изпраща до заявителя по ал. 1:

1. удостоверение, в което се посочва серията и поредният номер на производствената марка, или
2. мотивиран отказ за издаването на такова удостоверение.

(4) Забранява се изработването, притежаването и използването на повече от една производствена марка за един обект.

(5) Изработването на марките се организира и е за сметка на лицата, получили удостоверението по ал. 3.

(6) Собствениците и ползвателите на обекти, в които постъпва, преработва се или от които се експедира дървесина, представят в РДГ изработената за обекта производствена марка за снемане на отпечатък преди вписването ѝ в регистъра на производствените марки.

(7) (Нова – ДВ, бр. 79 от 2015 г., изм., бр. 89 от 2019 г.) Преди издаване на удостоверението съответната РДГ извършва проверка на документите и обстоятелствата по ал. 2, т. 4 и 5, както и относно функционирането на системите по чл. 14а и 14б, за което се съставя констативен протокол.

(8) (Нова – ДВ, бр. 79 от 2015 г.) В случай на промяна на някои от обстоятелствата по ал. 2 собствениците/ползвателите на обекти по чл. 206 ЗГ са длъжни да декларират в съответната РДГ промените в 3-дневен срок от настъпването им.

Чл. 59. (1) Изработването на марките за маркиране на дървесина, добита извън горски територии, се организира и е за сметка на съответната община, която води списък на марките.

(2) Кметът на общината определя със заповед реда за изваждане от употреба на марките по ал. 1 и реда за уведомяване в случай на изгубване или кражба.

(3) Марките по ал. 1 се предоставят на длъжностни лица със заповед на кмета на общината.

(4) Копие от заповедта по ал. 2 и 3 се изпращат в 7-дневен срок от издаването ѝ на директора на съответната РДГ.

Чл. 60. (1) При кражба или загубване на контролна горска марка или на производствена марка лицето, на чието име е издадено удостоверение по чл. 55, ал. 2 или по чл. 58, ал. 3, е длъжно в срок до 24 часа да уведоми органа, който води регистъра за съответните марки.

(2) В случай на изгубване, кражба или при изваждане от употреба на марка по чл. 50, т. 3 кметът на съответната община уведомява в 7-дневен срок съответната РДГ.

Чл. 61. (1) Изработването на нов екземпляр от регистрирана марка се извършва след унищожаване на повредената марка.

(2) Изваждането от употреба на марките се извършва със заповед на органа, който води съответния регистър.

(3) (Нова – ДВ, бр. 79 от 2015 г.) Изваждането от употреба на КГМ се извършва при:

1. наличие на уведомление в случаите по чл. 60, ал. 1;
2. отписване от регистъра по чл. 235 ЗГ на лицето, притежаващо марката;
3. заявено писмено желание от страна на притежателя на марката;
4. смърт на лицето, притежател на марката.

(4) (Нова – ДВ, бр. 79 от 2015 г.) Изваждането от употреба на производствена марка се извършва:

1. при наличие на уведомление в случаите по чл. 60, ал. 1;
2. при заявено писмено желание от страна на притежателя на марката;
3. при прекратяване на дейността на обекта или търговеца;
4. при установяване или настъпване на промени в обстоятелства, удостоверени с документи по чл. 58, ал. 2, вследствие на което вече не са налице условията или са отпаднали основанията за издаване на удостоверението за регистриране на съответната производствена марка;
5. когато притежателят на марката не представи справка по чл. 13, ал. 7 и след изрично предписание с допълнително определен срок.

Глава седма

УСЛОВИЯ И РЕД ЗА МАРКИРАНЕ НА ОПРЕДЕЛЕНИТЕ ЗА СЕЧ ДЪРВЕТА И НА ДЪРВЕСИНАТА ПРЕДИ НЕЙНОТО ТРАНСПОРТИРАНЕ

Чл. 62. (Отм. – ДВ, бр. 89 от 2019 г.).

Чл. 63. (1) Преди експедиране от временен склад дървесината се маркира с контролна горска марка, като:

1. при едрата и средната строителна дървесина, както и при обли занаятчийски материали (ОЗМ) се маркира един от отрезите на всяка секция, на който предварително с траен знак е отбелязан обемът ѝ;
2. (изм. – ДВ, бр. 79 от 2015 г.) при дребната строителна дървесина, дървесината за технологична преработка и дървата за горене се маркира най-малко 30 на сто от обема на натоварената на транспортното средство дървесина чрез поставяне на марката на видимия при транспортиране отрез, като задължително се маркират всички отрези с диаметър над 20 см.

(2) Маркирането по ал. 1 се извършва преди транспортиране на дървесината и по начин, позволяващ контрол по време на транспорта.

Чл. 63а. (Нов – ДВ, бр. 89 от 2019 г.) Забранява се маркирането на дървесина с КГМ или общинска марка, когато е добита без издадено позволително или разрешително за сеч, при условие че издаването на такива се изисква по закон, с изключение на случаите по чл. 15а, ал. 2.

Чл. 64. Преди транспортиране дървесината, добита извън горски територии, се маркира по начина, указан в чл. 63.

Чл. 65. Маркирането с производствена марка на дървесина, транспортирана от обекти, в които постъпва, преработва се или се експедира дървесина, се извършва:

1. на един от отрезите на всяка секция - за едрата и средната строителна дървесина и за фасонираната дървесина;
2. на един от отрезите на секциите при облата дребна строителна дървесина, дървесината за технологична преработка и дървата за горене, като се маркира най-малко 30 на сто от общия обем на транспортираната дървесина, в т. ч. и всички секции с диаметър над 20 см на видимия при транспортиране отрез;
3. за пакетирана фасонирана дървесина се маркира всеки пакет.

Чл. 66. (1) (Доп. – ДВ, бр. 79 от 2015 г.) Определените за сеч дървета в един имот и/или едно насаждение се маркират само с един цвят боя или пластина, освен ако в нормативен акт не е предвидено друго.

(2) При необходимост от частично коригиране на извършено маркиране поставеният отпечатък от КГМ върху дърветата, които не следва да бъдат отсечени, се заличава или върху него се поставя червена боя, а новите дървета се маркират със същия цвят боя, използван при предишното маркиране.

(3) При извършване на ново цялостно маркиране - премаркиране на насаждение, подлежащите на отсичане дървета се маркират с друг цвят боя, различен от първоначалния.

Чл. 67. (Отм. – ДВ, бр. 79 от 2015 г.).

Чл. 68. (Изм. – ДВ, бр. 79 от 2015 г.) (1) (Изм. – ДВ, бр. 66 от 2016 г.) Превозни билети за транспортиране на дървесина, добита при отсичане на немаркирани дървета с цел предотвратяване или потушаване на пожари, при възникване или за предотвратяване на природни бедствия и аварии, както и с цел премахване на дървета, създаващи опасност за функциониране на инфраструктурни обекти или за предотвратяване на опасности, застрашаващи живота и здравето на хората, се издават въз основа на позволителното за сеч по чл. 51б, ал. 6 от Наредба № 8 от 2011 г. за сечите в горите.

(2) В случай че след извършване на проверка от служители на ИАГ или РДГ се установи, че добивът на дървесина по ал. 1 е извършен без основание, същите съставят констативен протокол и уведомяват органите на досъдебното производство или съставят акт за установяване на административно нарушение.

(3) Собственикът или лицето, упълномощено да управлява съответната горска територия, предприема действия за разпореждане с дървесината по ал. 1.

Чл. 69. (1) (Изм. – ДВ, бр. 79 от 2015 г.) Челата на пъновете и на секциите от дървесина, предмет на нарушение, се маркират с КГМ.

(2) (Изм. – ДВ, бр. 79 от 2015 г.) Маркирането по ал. 1 се извършва с червена боя, съответно с пластина с червен цвят, в зависимост от вида на КГМ.

(3) (Изм. – ДВ, бр. 79 от 2015 г.) В случаите, когато маркирането се извършва с пластина от служители на ИАГ, нейните структури, ДП по чл. 163 ЗГ и териториалните им поделения, УОСГ, както и служители на общини или общински горски структури, разходите за производство на пластините и уредите за маркиране с тях са за сметка на съответния работодател или орган по назначаване.

(4) Изчисляването на обема и определянето на категориите на дървесината, предмет на нарушение на ЗГ или подзаконовата уредба по прилагането му, се извършва по утвърдена от изпълнителния директор на ИАГ нормативно-справочна база и/или по действащия горскостопански план или програма.

(5) За целите на тази наредба дървесината се категоризира и окачествява съгласно българските държавни стандарти освен в случаите, когато с нормативен акт е предвидено друго.

Чл. 70. (Доп. – ДВ, бр. 89 от 2019 г.) Дървесината, натоварена на превозно средство от временен склад или от обекти, в които постъпва, преработва се или се експедира дървесина преди нейното транспортиране, се маркира само с една контролна горска марка или общинска марка, съответно с една производствена марка, като се използва само един цвят боя.

Глава осма

УСЛОВИЯ И РЕД ЗА ОТКРИВАНЕ И ЗАКРИВАНЕ НА КОНТРОЛНИ ГОРСКИ ПУНКТОВЕ

Чл. 71. (1) Контролните горски пунктове се изграждат с цел осъществяване на контролна дейност и проверки относно законния произход на превозваната дървесина, дивечови и други недървесни горски продукти.

(2) Контролните горски пунктове са постоянни и временни.

(3) На постоянните горски пунктове се осъществява ежедневен 24-часов контрол.

(4) (Изм. – ДВ, бр. 79 от 2015 г.) На временните контролни горски пунктове контролът се осъществява по график, утвърден от органа, иницирал откриването му.

(5) (Изм. – ДВ, бр. 79 от 2015 г.) Дежурствата на постоянните контролни горски пунктове се извършват от служители на РДГ или съответното ДП по чл. 163 ЗГ.

(6) (Нова – ДВ, бр. 79 от 2015 г.) Дежурствата на временните контролни горски пунктове могат да се извършват от служители на РДГ или от лица, назначени или наети по реда на чл. 188, 194 и 195 ЗГ.

Чл. 72. (1) Постоянните горски пунктове се откриват и закриват по предложение на директора на съответната РДГ със заповед на изпълнителния директор на ИАГ.

(2) В случай че пунктът попада в обхвата на републиканска или общинска пътна мрежа, предложението на директора на РДГ за откриване на пункт се съгласува с директора на съответната ОД на МВР.

(3) (Доп. – ДВ, бр. 79 от 2015 г.) Временните контролни горски пунктове се откриват и закриват със заповед на директора на съответната РДГ, съгласувана с директора на ОД на МВР, по предложение на ДП по чл. 163 ЗГ, общини или горски сдружения.

(4) (Изм. – ДВ, бр. 79 от 2015 г.) Лицето, по чието предложение е открит временният контролен горски пункт, осигурява финансовите средства по неговото изграждане, оборудване и функциониране.

Чл. 73. (1) Контролните горски пунктове се изграждат на подходящи места за спиране, престой и разтоварване на превозните средства и се устройват и оборудват със:

1. предупредителни табели, знаци и устройства за спиране на превозните средства;

2. постоянна радио- или телефонна връзка;

3. място за съхраняване на задържани вещи, предмет или средство на нарушения - за постоянните контролни горски пунктове.

(2) На постоянните контролни горски пунктове функционира непрекъснато видеонаблюдение, води се дневник по образец и се извършва заверка на документите, придружаващи транспортираната дървесина и недървесни горски продукти. За целта може да се използва и специализиран софтуер, утвърден от изпълнителния директор на ИАГ.

(3) На временните контролни горски пунктове се води дневник по образец и се извършва заверка на документите, придружаващи транспортираната дървесина и недървесните горски продукти.

ДОПЪЛНИТЕЛНА РАЗПОРЕДБА

§ 1. По смисъла на тази наредба:

1. (Изм. – ДВ, бр. 79 от 2015 г.) "Превозни средства, от които се извършва продажба на дървесина, както и мобилна техника за преработка на дървесина" са мобилни обекти по смисъла на чл. 206 ЗГ.
2. (Доп. – ДВ, бр. 89 от 2019 г.) "Централен склад" е терен, до който се транспортира дървесина от един или повече временни складове и е обект по смисъла на чл. 206 ЗГ, с изключение на случаите по чл. 16, ал. 3 и 4.

ПРЕХОДНИ И ЗАКЛЮЧИТЕЛНИ РАЗПОРЕДБИ

§ 2. Стоп-палките и светоотразителните жилетки, обозначени с надпис "НУГ" или "ДАГ", се използват до изваждането им от употреба.

§ 3. (1) Марките, произведени съгласно изискванията на отменения ЗГ (ДВ, бр. 125 от 1997 г.), се използват до тяхното обезсилване или изваждане от употреба.

(2) Контролните горски марки на ДГС/ДЛС и УОГС се предоставят на правоимащите лица със заповед на директорите.

(3) Марките по ал. 1 се изваждат от употреба със заповед на изпълнителния директор на ИАГ.

§ 4. В срок до шест месеца от влизане в сила на наредбата служителите на ИАГ и нейните структури, които отговарят на изискванията за заемане на длъжностите по чл. 35, ал. 1, т. 4, 5 и 6 и желаят да я заемат, се преназначават без провеждане на конкурс.

§ 5. (1) Изпълнителният директор на ИАГ утвърждава със заповеди образците на документи по тази наредба, които се публикуват на интернет страницата на агенцията.

(2) Със заповедите по ал. 1 се определят и условията и редът за предоставяне, попълване, издаване, отчитане и съхраняване на документите, както и документите, които могат да бъдат подавани в електронен вид.

§ 6. Наредбата се издава на основание чл. 148, ал. 11, чл. 196, ал. 3, чл. 198, ал. 3, чл. 200, ал. 10, чл. 203, ал. 3, чл. 204 и чл. 208 ЗГ.

§ 7. (Изм. – ДВ, бр. 89 от 2019 г.) Указания по прилагането на наредбата дават министърът на земеделието, храните и горите и министърът на вътрешните работи.

§ 8. Наредбата влиза в сила от деня на обнародването ѝ в "Държавен вестник".

ПРЕХОДНИ И ЗАКЛЮЧИТЕЛНИ РАЗПОРЕДБИ

към Наредбата за изменение и допълнение на Наредба № 1 от 2012 г. за контрола и опазването на горските територии (ДВ, бр. 79 от 2015 г.)

§ 46. (1) Издадените до датата на влизане в сила на тази наредба удостоверения по чл. 58, ал. 3, т. 1, както и произведените на тяхно основание марки запазват валидността си до изваждането им от употреба.

(2) Издаването на удостоверения по чл. 58, ал. 3, т. 1 по заявления, подадени до датата на влизане в сила на тази наредба, се извършва по досегашния ред.

§ 47. (1) Разпоредбите на § 11 в частта относно чл. 14а и 14б влизат в сила от 1.01.2016 г.

(2) Собствениците/ползвателите на обекти по чл. 206 ЗГ, за които към 1.01.2016 г. има издадени удостоверения по чл. 58, ал. 3, т. 1, са длъжни да приведат обектите в съответствие с изискванията на чл. 14а и 14б в срока по ал. 1.

.....
ПРЕХОДНА И ЗАКЛЮЧИТЕЛНА РАЗПОРЕДБА
към Наредбата за изменение и допълнение на Наредба № 1
от 2012 г. за контрола и опазването на горските територии
(ДВ, бр. 66 от 2016 г.)

§ 11. Разпоредбата на чл. 15б, ал. 2 влиза в сила:

1. в едномесечен срок от обнародването на наредбата в "Държавен вестник" – за превозните билети по т. 1;
2. от 1.01.2017 г. – за превозните билети по т. 2;
3. от 1.06.2017 г. – за превозните билети по т. 3.

ПРЕХОДНИ И ЗАКЛЮЧИТЕЛНИ РАЗПОРЕДБИ
към Наредбата за изменение и допълнение на Наредба № 1
от 2012 г. за контрола и опазването на горските територии
(ДВ, бр. 89 от 2019 г.)

§ 31. Разпоредбите на § 7, т. 2 и § 8, т. 2 и 3 влизат в сила в тримесечен срок след обнародването на наредбата в "Държавен вестник".

§ 32. Разпоредбите на § 5 и 6 влизат в сила в шестмесечен срок след обнародването на наредбата в "Държавен вестник".

Приложение № 1

към чл. 23, ал. 2, т. 1

РАЗРЕШИТЕЛНО
за достъп до горски територии

Рег. №...../..... 20.....г.

На основание заявление с вх. №от 20..... г. се разрешава достъпът до

.....
.....
.....
.....
.....

(посочва се обект, маршрут, горски път, имот, кад. №, подотдел, местност, землище)
на следното пътно превозно средство:

(марка, модел)

рег. №.....,
собственост на

Настоящото разрешително е:

- Срочно, със срок на валидност от до.....
- Безсрочно (в случаите по чл. 148, ал. 4 ЗГ).

Указания:
.....
.....

.....
.....
(попълва се при необходимост)

Издам
разрешителното:

(длъжност)

.....
(име, фамилия)

Подпис
и печат:

Приложение № 2

към чл. 23, ал. 2, т. 2

**РАЗРЕШИТЕЛНО
за достъп до горски територии**

Рег. №...../..... 20.....г.

На основание заявление с вх. №от 20..... г. се разрешава достъпът до

.....
.....
.....
.....
(посочва се обект, маршрут, горски път, имот, кад. №, подотдел, местност, землище)
с товарни превозни средства и пътни превозни средства с животинска тяга на:

.....
(име, презиме, фамилия)

ЕГН,
л. к. №, издадена от на,
управител/представител на

.....
(наименование на юридическото лице)

ЕИК:

Телефон/мобилен:

Настоящото разрешително е:

- Срочно, със срок на валидност от до.....
 Безсрочно (в случаите по чл. 148, ал. 4 ЗГ)

Указания:

.....
.....
(попълва се при необходимост)

Издам
разрешителното:

(длъжност)

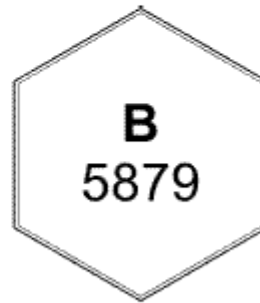
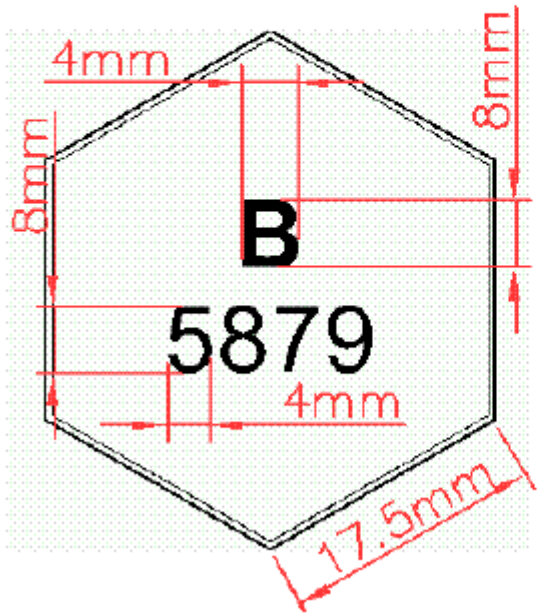
.....
(име, фамилия)

Подпис
и печат:

Приложение № 3

към чл. 51, ал. 1

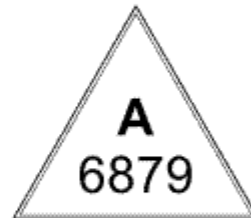
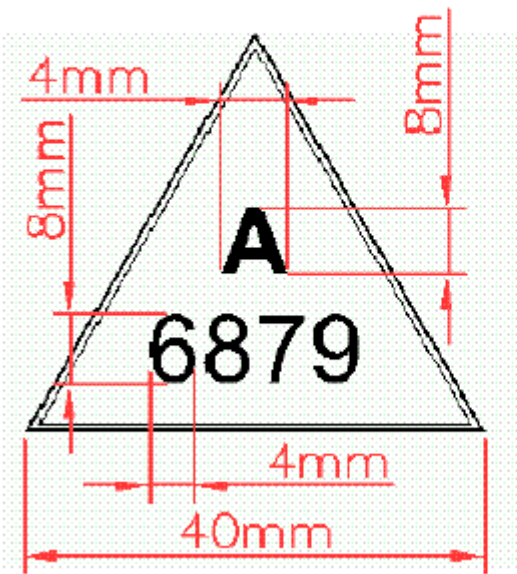
ОБРАЗЕЦ НА КОНТРОЛНА ГОРСКА МАРКА



Приложение № 4

към чл. 52, ал. 1

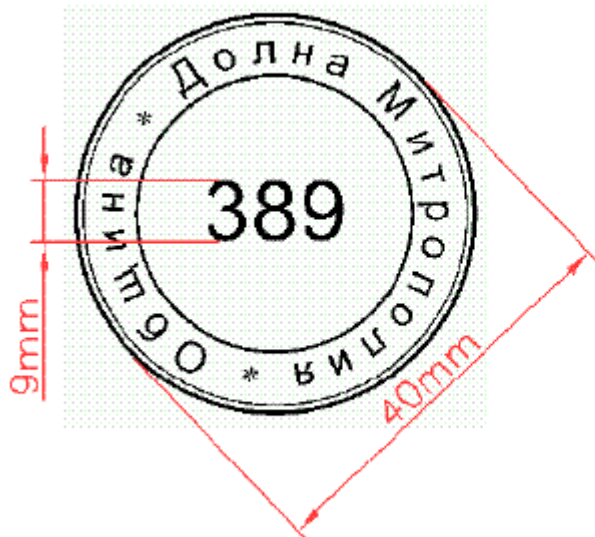
ОБРАЗЕЦ НА ПРОИЗВОДСТВЕНА МАРКА



Приложение № 5

към чл. 53, ал. 1

ОБРАЗЕЦ НА ОБЩИНСКА МАРКА



Приложение № 6

към чл. 52, ал. 2

НОМЕНКЛАТУРА

на буквените обозначения на серията на производствените марки по регионални дирекции на горите

№	РДГ	Буквено обозначение
---	-----	---------------------

1.	Берковица	А
2.	Благоевград	О
3.	Бургас	Ж
4.	Варна	Е
5.	В. Търново	В
6.	Кърджали	К
7.	Кюстендил	П
8.	Ловеч	Б
9.	Пазарджик	Н
10.	Пловдив	Л
11.	Русе	Г
12.	Сливен	З
13.	Смолян	М
14.	София	Р
15.	Ст. Загора	И
16.	Шумен	Д

Приложение № 7

към чл. 14в, ал. 6
2015 г.,

(Ново – ДВ, бр. 79 от
изм. и доп., бр. 66 от 2016 г.)

Коефициенти за превръщане на обемите на дървесината от пространствени в
плътни кубически метри
(Загл. изм. – ДВ, бр. 66 от 2016 г.)

1. Иглолистна дървесина:

- дърва за горене – 0,60;
- технологична дървесина – 0,65;
- технологични трески, изрезки и стърготини – 0,40;
- вършина – 0,30.

2. Широколистна дървесина:

- дърва за горене – 0,55;
- технологична дървесина – 0,60;
- технологични трески, изрезки и стърготини – 0,40;
- вършина – 0,30.

3. (Нова – ДВ, бр. 66 от 2016 г.) Технологична дървесина с дължина над 2 метра:

- иглолистна дървесина – 0,62;
- широколистна дървесина – 0,57.

Приложение № 8

към чл. 14в, ал. 8
2015 г.,

(Ново – ДВ, бр. 79 от
изм., бр. 66 от 2016 г.)

Съотношения за превръщане на количеството дървесина, определено в
линейни метри, в обем, изразен в плътни кубически метри (от линейни
метри в плътни кубически метри)

1. Ритловици – 1 плътен кубически метър се равнява на 200 линейни метра.

2. Съръци – 1 плътен кубически метър се равнява на 500 линейни метра.
3. Колове – 1 плътен кубически метър за I/II и III група колове се равнява съответно на 600/400 и 200 линейни метра.
4. Мертеци – 1 плътен кубически метър се равнява на 200 линейни метра.

Приложение № 9

към чл. 14в, ал. 9
2015 г.,

(Ново – ДВ, бр. 79 от
изм., бр. 66 от 2016 г.)

Обемни тегла за превръщане на количеството дървесина, измерено в килограми, в обем, изразен в плътни кубически метри (от килограми в плътни кубически метри)

Дървесен вид	Тегло на дървесината в килограми за 1 пл. куб. м(кг/пл.м ³)
Смърч	850
Ела	800
Бял бор	900
Дугласка	800
Лиственица	900
Черен бор	1000
Дъб	1000
Бук	1000
Ясен	1000
Бряст	900
Орех	900
Явор	1000
Елша	900
Чинар	1000
Липа	860
Топола	650
Върба	800
Бреза	900
Габър	1000
Кестен	950
Акация	900
Други иглолистни	850
Други широколистни	900

Приложение № 10

към чл. 24, ал. 1
2019 г.)

(Ново – ДВ, бр. 89 от

РАЗРЕШИТЕЛНО ЗА ДОСТЪП ДО НАСАЖ-ДЕНИЯ, В КОИТО СЕ ИЗВЪРШВА ДОБИВ НА ДЪРВЕСИНА, ИЛИ ДО ГОРСКИ РАЗ-САДНИЦИ
Разрешава се достъпът до

.....

.....
.....
(посочва се обект, имот, кад. №, подотдел, мест-ност, землище)

По позвоелително за сеч

Разрешава се на:

1.

..... ,
(име, презиме, фамилия, длъжност/нает за)

.....
(постоянен адрес по лична карта)

2.

..... ,
(име, презиме, фамилия, длъжност/нает за)

.....
(постоянен адрес по лична карта)

3.

..... ,
(име, презиме, фамилия, длъжност/нает за)

.....
(постоянен адрес по лична карта)

4.

..... ,
(име, презиме, фамилия, длъжност/нает за)

.....
(постоянен адрес по лична карта)

5.

..... ,
(име, презиме, фамилия, длъжност/нает за)

.....
(постоянен адрес по лична карта)

Настоящото разрешително е със срок на валидност от до

Издад разрешителното:

(длъжност)

Подпис

.....

.....
.....
(име, презиме, фамилия)

Приложение № 11

към чл. 31, ал. 4
2019 г.)

(Ново – ДВ, бр. 89 от

ДЕКЛАРАЦИЯ

Долуподписаният/ата

..... ,
ЕГН

..... ,
лична карта №

..... ,
издадена на г. от

..... ,
адрес:

..... ,
тел.

ДЕКЛАРИРАМ, ЧЕ:

1. През последните три години не съм настаняван/а принудително в лечебно заведение по глава пета, раздел II от Закона за здравето и не съм лекуван/а за употреба на наркотични вещества.

2. Срещу мен няма наложени мерки за защита по Закона за защита от домашното насилие.

3. Не съм нарушавал/а обществения ред три или повече пъти, за което да са ми налагани административни наказания.

Горното декларирам във връзка с участие в обявен конкурс за длъжността „горски инспектор“.

Известна ми е наказателната отговорност за декларирани неверни данни по чл. 313 от

Наказателния кодекс.

Декларатор:

Дата:

.....
(подпис)